

Gebrauchs- und Montageanleitung
Operating and installation instructions



E-Kleindurchlauferhitzer
MBH 3..7

E-mini instant water heater
MBH 3..7



de	>	3
en	>	18
fr	>	33
nl	>	48
pt	>	63
es	>	78
cs	>	93
sk	>	108
bg	>	122
fi	>	136
no	>	151
sv	>	166

Inhaltsverzeichnis

1. Gerätebeschreibung		3.2 Einstellen der Wassermenge und Temperatur	13
1.1 Technische Daten	4	3.3 Wechsel des Filtersiebes	14
1.2 Abmessungen	5	3.4 Entlüften	14
1.3 Lieferumfang	5	3.5 Reinigung und Pflege	14
2. Installation		4. Störungsbehebung	
2.1 Installationsbeispiele	6	4.1 Selbsthilfe bei Problemen	15
2.1.1 Drucklose (offene) Installation	6	4.2 Ersatzteile	16
2.1.2 Druckfeste (geschlossene) Installation	7	4.3 Kundendienstadresse	16
2.2 Montagehinweise	8	5. Entsorgung	
2.3 Wasseranschluss	8	5.1 Demontage	17
2.4 Elektroanschluss	9	5.2 Umwelt und Recycling	17
2.5 Erstinbetriebnahme	11	6. Produktdatenblatt nach Vorgabe der EU Verordnungen - 812/2013 814/2013	
3. Gebrauch			
3.1 Typenschild-Blende	12		
3.1.1 Abnehmen der Blende	12		

Hinweis: Die beiliegenden Sicherheitshinweise sind vor der Installation, der Inbetriebnahme und der Nutzung sorgfältig und vollständig durchzulesen und für das weitere Vorgehen, sowie den Gebrauch zu beachten!

1. Gerätebeschreibung

Dieser Klein-Durchlauferhitzer ist zur Warmwasserversorgung einer einzelnen Zapfstelle, insbesondere Handwaschbecken, vorgesehen und wird zusammen mit einer Sanitärarmatur installiert.

Durch Öffnen des Warmwasserventiles der Armatur schaltet der Durchlauferhitzer automatisch ein und erwärmt das Wasser während es durch das Gerät fließt. Nur in dieser Zeit verbraucht das Gerät Strom. Die Temperaturerhöhung ist dabei abhängig von der Durchflussmenge.

1.1 Technische Daten

Typ		MBH 3	MBH 4	MBH 6	MBH 7
Energieeffizienzklasse		A *)			
Nenninhalt	Liter	0,2			
Zulässiger Betriebsüberdruck	MPa (bar)	1 (10)			
Anschlussart		druckfest / drucklos			
Heizsystem		Blankdraht-Heizsystem IES®			
Mindestwiderstand des Wassers bei 15 °C ¹⁾	Ωcm	1100			
Maximale Zulauftemperatur	°C	20			
Nennspannung		1~ / N / PE 230 V AC			2~ / PE 400 V AC
Nennleistung	kW	3,5	4,4	5,7	6,5
Nennstrom	A	15,2	19,1	24,8	16,3
Mindestens erforderlicher Kabelquerschnitt	mm ²	1,5	2,5	4,0	1,5
Warmwasserleistung bei Δt = 25 K ²⁾	l/min	2,0	2,5	3,3	3,7
Einschaltwassermenge	l/min	1,3	1,8	2,2	2,4
Ausschaltwassermenge	l/min	1,0	1,4	1,7	2,0
ca. Gewicht mit Wasserfüllung	kg	1,5			
Schutzart		IP 25			
Kennzeichnung / Prüfzeichen		siehe Typenschild			

*) Die Angabe entspricht der EU-Verordnung Nr. 812/2013. Das Produktdatenblatt befindet sich am Ende dieses Dokuments.

1) Der spezifische Widerstand des Wassers kann bei Ihrem Wasserversorgungsunternehmen erfragt werden.

2) Temperaturerhöhung von z.B. 15 °C auf 40 °C.

Gerätebeschreibung

1.2 Abmessungen

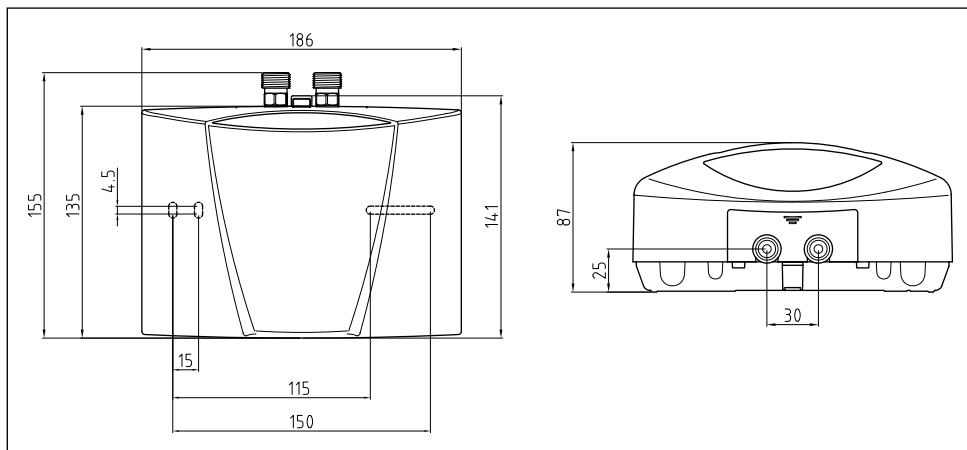


Abb. 1: »Abmessungen« (Maßangaben in mm)

1.3 Lieferumfang

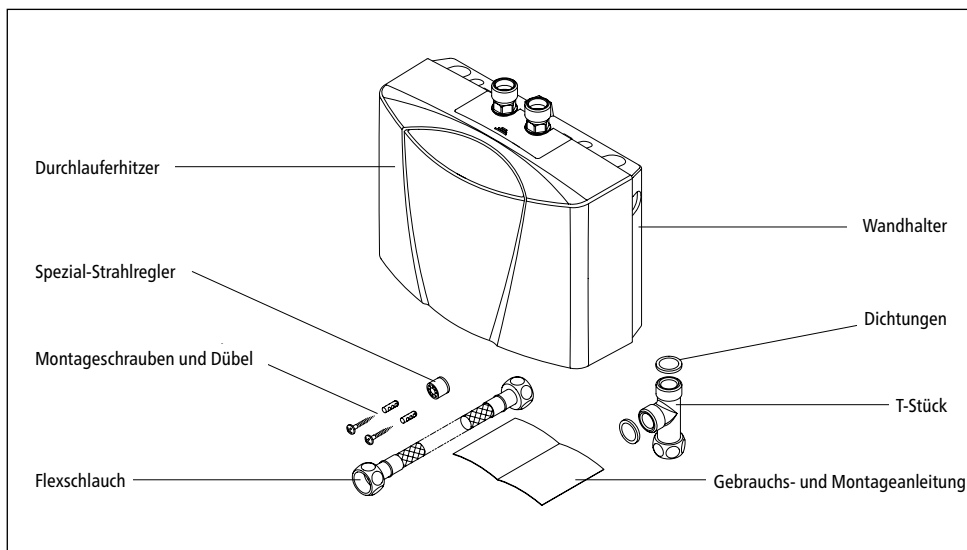


Abb. 2: »Lieferumfang«

2. Installation

DE

⚠ Montage, erste Inbetriebnahme und Wartung dieses Gerätes dürfen nur durch einen Fachmann erfolgen, der dabei für die Beachtung der bestehenden Normen und Installationsvorschriften voll verantwortlich ist. Wir übernehmen keine Haftung für Schäden, die durch Nichtbeachtung dieser Anleitung entstehen!

2.1 Installationsbeispiele

2.1.1 Drucklose (offene) Installation

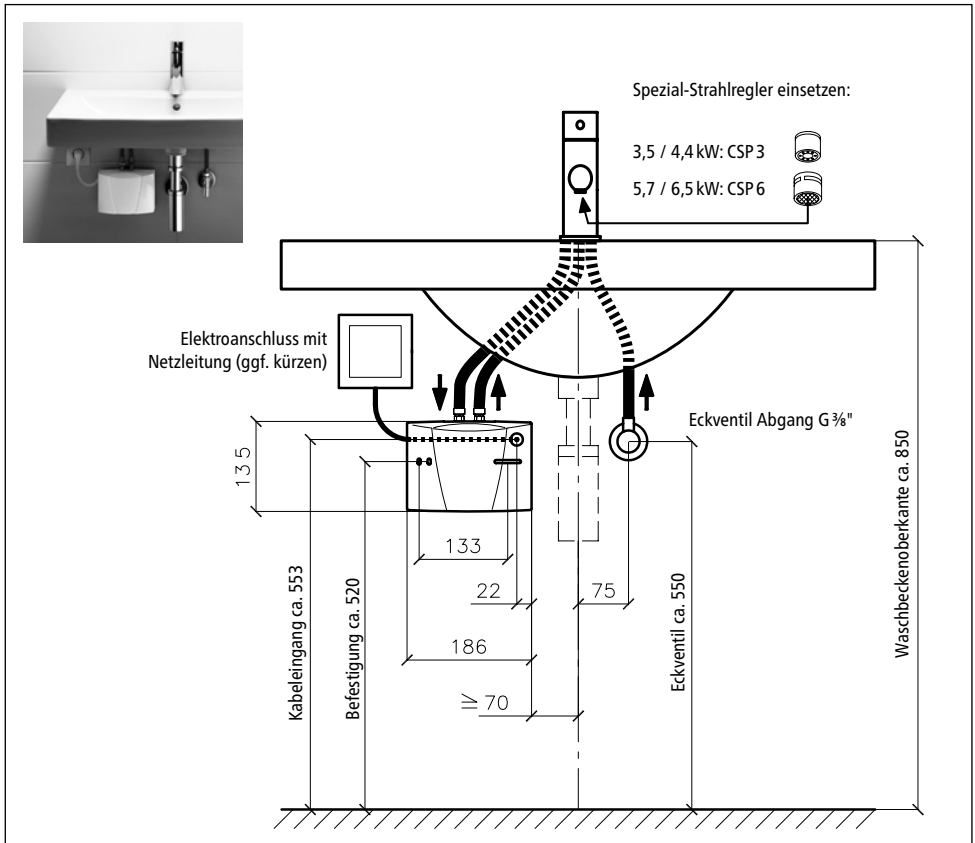


Abb. 3: »Drucklose (offene) Installation mit Armatur für drucklose Warmwassergeräte« (Maßangaben in mm)

Installation

2.1.2 Druckfeste (geschlossene) Installation

DE

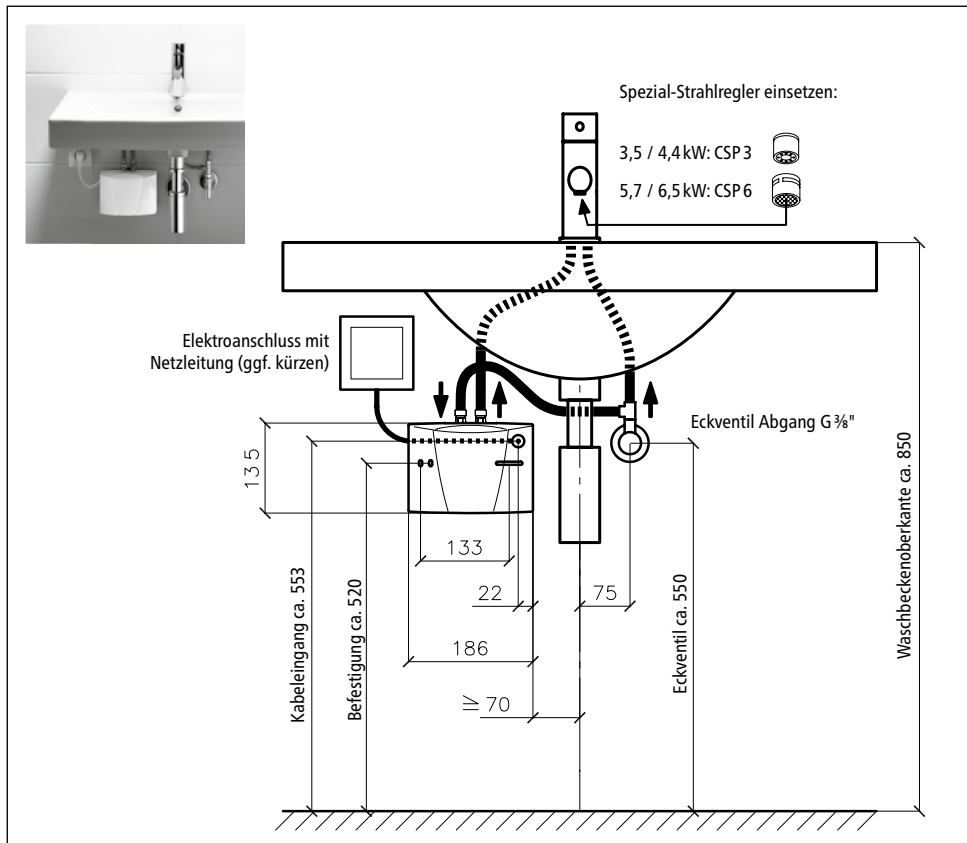


Abb. 4: »Druckfeste (geschlossene) Installation mit Standard-Armatur« (Maßangaben in mm)

2.2 Montagehinweise

Die Montage erfolgt direkt an die Anschlussleitungen der Sanitärarmatur. Wir garantieren eine einwandfreie Funktion des Durchlauferhitzers nur bei Verwendung von CLAGE-Armaturen und -Zubehör. Bei der Installation ist Folgendes zu beachten:

- DIN VDE 0100 und EN 806 sowie die gesetzlichen Vorschriften des jeweiligen Landes und die Bestimmungen des örtlichen Elektrizitäts- und Wasserversorgungsunternehmens.
- Technische Daten und Angaben auf dem Typenschild unter der Blende.
- Für Wartungszwecke muss der Durchlauferhitzer leicht zugänglich sein. Ein separates Absperrventil muss installiert sein.
- Es dürfen keine Zubehörteile in der Verpackung zurück gelassen werden.
- Bei Verwendung des mitgelieferten, flexiblen Verbindungsschlauches darf der minimale Biegeradius von 27 mm niemals unterschritten werden. Der Verbindungsschlauch darf sowohl bei der Montage, als auch im Betrieb keinerlei Zug- oder Druckeinwirkungen ausgesetzt sein.
- Die Mindestanforderungen an den spezifischen Widerstand des Wassers sind einzuhalten. Der spezifische Widerstand des Wassers kann bei Ihrem Wasserversorgungsunternehmen erfragt werden.
- Das Gerät ist nicht für die Warmwasserversorgung einer Dusche geeignet.

2.3 Wasseranschluss

1. Platzieren Sie den Durchlauferhitzer so, dass die Wasseranschlüsse senkrecht nach oben stehen und direkt an die Anschlüsse der Sanitärarmatur angeschlossen werden können.
2. Befestigen Sie den Wandhalter mit geeigneten Schrauben und Dübeln an der Wand.
3. Stecken Sie das Gerät von oben auf den Wandhalter und rasten Sie es ein. Das Gerät darf nur betrieben werden, wenn es ordnungsgemäß auf dem Wandhalter eingerastet ist.

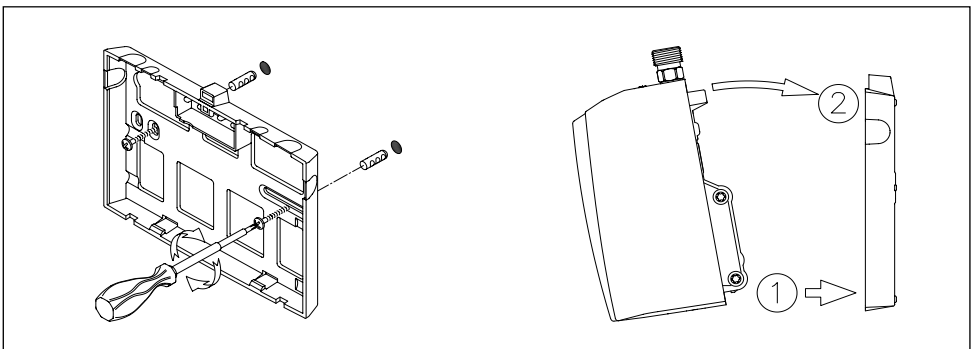
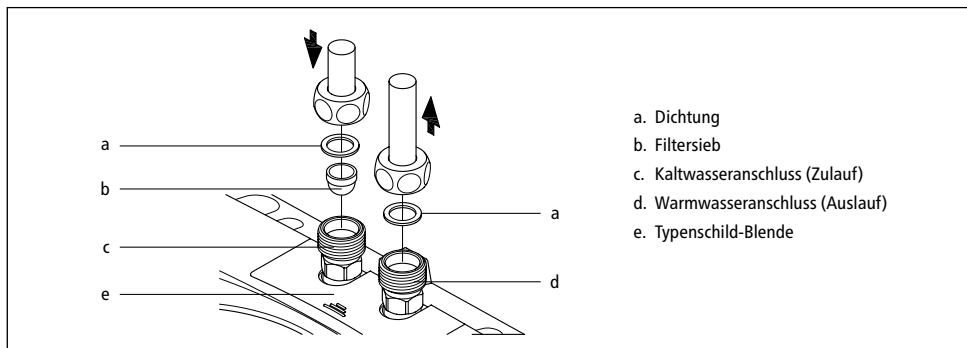


Abb. 5: »Montage des Wandhalters«

Installation

DE

- Spülen Sie die Wasserleitungen gründlich durch, bevor Sie diese an das Gerät anschließen.
- Verbinden Sie die Wasseranschlüsse mit den entsprechenden Anschlüssen der Armatur. Der Wasserzulauf ist auf dem Typenschild, unter der Blende, blau markiert, der Wasserablauf rot.




- a. Dichtung
- b. Filtersieb
- c. Kaltwasseranschluss (Zulauf)
- d. Warmwasseranschluss (Auslauf)
- e. Typenschild-Blende

Abb. 6: »Anschluss der Wasserleitungen«

- Vergewissern Sie sich, dass die Wasserleitungen keine mechanische Kraft auf den Durchlauferhitzer ausüben.
- Öffnen Sie das Warmwasserventil der Armatur und prüfen Sie alle Verbindungen auf Dichtheit.

2.4 Elektroanschluss

Vor dem elektrischen Anschluss das Gerät durch mehrfaches Öffnen und Schließen des Warmwasserventiles der Armatur mit Wasser füllen und vollständig entlüften. Sonst ist ein Schaden am Heizelement möglich!

-  Schalten Sie die elektrischen Zuleitungen spannungsfrei.
- Vergewissern Sie sich, dass der Querschnitt der Zuleitung entsprechend der Angaben in den technischen Daten dieser Anleitung dimensioniert ist.
- Stellen Sie sicher, dass der Leitungsschutzschalter entsprechend des Querschnittes der Anschlussleitung des Gerätes und des Querschnittes der Zuleitung dimensioniert ist.
- Durchlauferhitzer mit Schutzkontaktstecker:
 - Überprüfen Sie, dass die Steckdose an den Schutzleiter angeschlossen ist.
 - Stecken Sie die Schutzkontaktstecker in die Steckdose.

Alternativ:

- Durchlauferhitzer ohne Schutzkontaktstecker:

- a. Beachten Sie, dass nach VDE 0700 Installationsseitig eine allpolige Trennung mit einer Kontaktöffnungsweite von ≥ 3 mm pro Phase vorzusehen ist.
- b. Schließen Sie die Anschlussleitung über eine Geräteanschlussdose nach Schaltplan an.

Alternativ:

4. Anschluss an eine fest verlegte Leitung:

- a. Beachten Sie, dass nach VDE 0700 installationsseitig eine allpolige Trennung mit einer Kontaktöffnungsweite von ≥ 3 mm pro Phase vorzusehen ist.
- b. Die fest verlegte Leitung muss den Mindestquerschnitt entsprechend der Angabe im Kapitel »Technische Daten« erfüllen. Der maximale Querschnitt beträgt 6 mm^2 .
- c. Öffnen Sie die Haube des Durchlauferhizers, indem Sie die Typenschild-Blende abnehmen, die darunter liegende Gehäuseschraube herausdrehen und die Haube vorsichtig abziehen.
- d. Entfernen Sie die vormontierte Anschlussleitung.
- e. Führen Sie die fest verlegten Anschlussleitung durch die Tülle in das Gerät und schließen Sie die Adern nach Schaltplan an. Die Tülle muss die Leitung wasserdicht umschließen.
- f. Montieren Sie die Haube wieder auf dem Gerät.

⚠ Der Schutzleiter muss angeschlossen werden!

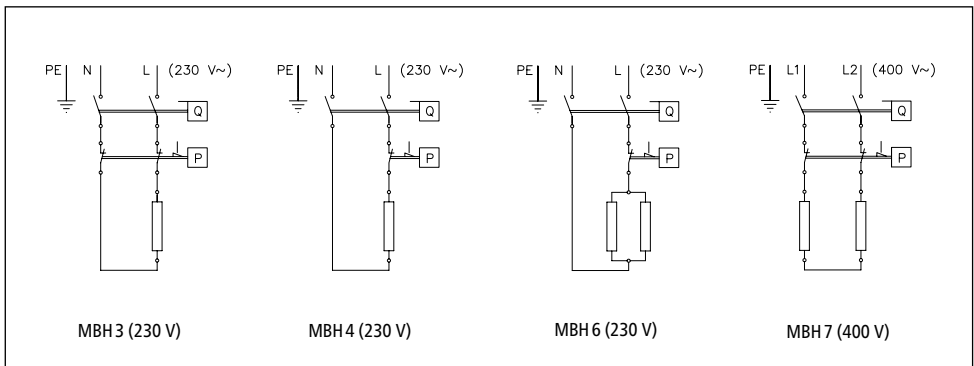


Abb. 7: »Schaltplan«

2.5 Erstinbetriebnahme

Noch keinen Strom einschalten!

1. Öffnen Sie das Warmwasserventil der Armatur und warten Sie, bis das Wasser blasenfrei heraus strömt, um den Durchlauferhitzer zu entlüften.
2. Setzen Sie den beigefügten Spezial-Strahlregler in die Hülse am Auslauf der Armatur, um einen optimalen Wasserstrahl bei sparsamer Durchflussmenge zu erhalten.

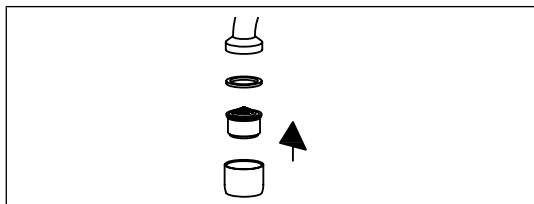


Abb. 8: »Spezial-Strahlregler einsetzen«

3. Schalten Sie den Strom ein.
4. Passen Sie gegebenenfalls die Wassermenge an, falls zum Beispiel die Temperatur nicht erreicht wird. Die Vorgehensweise dafür wird im Kapitel »Gebrauch« beschrieben.
5. Erklären Sie dem Benutzer die Funktion und den Gebrauch des Durchlauferhitzers und überreichen Sie ihm diese Anleitung zur Information und Aufbewahrung.
6. Registrieren Sie das Gerät mit der Registrierkarte beim Werkkundendienst oder im Internet unter www.clage.de.

3. Gebrauch

Sobald das Warmwasserventil an der Armatur geöffnet wird, schaltet sich der Durchlauf-erhitzer automatisch ein. Beim Schließen der Armatur schaltet sich das Gerät automatisch wieder aus.

3.1 Typenschild-Blende

Auf der Unterseite der Blende befinden sich neben der Gerätetypenbezeichnung (1) auch die Geräte-Seriennummer (2) und die Artikelnummer (3).

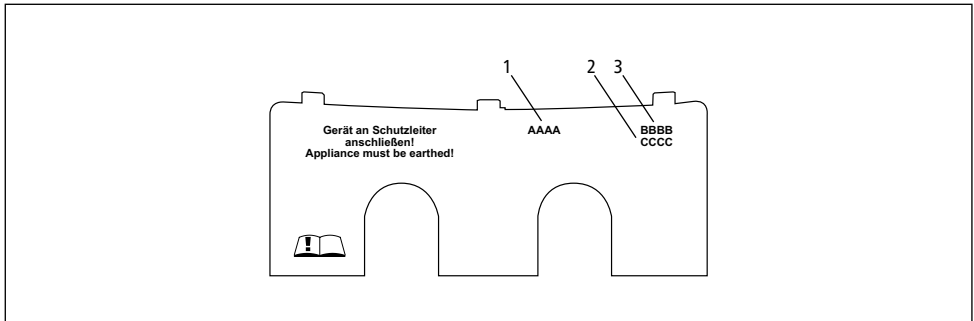


Abb. 9: »Typenschild-Blende«

3.1.1 Abnehmen der Blende

Unter dieser Blende befinden sich das Typenschild und die Haubenschraube.

1. Blende an der Riffelung Richtung Wandhalter schieben.
2. An den hinteren Ecken nach unten drücken, bis die Vorderkante hochklappt.
3. Blende nach vorne abziehen.

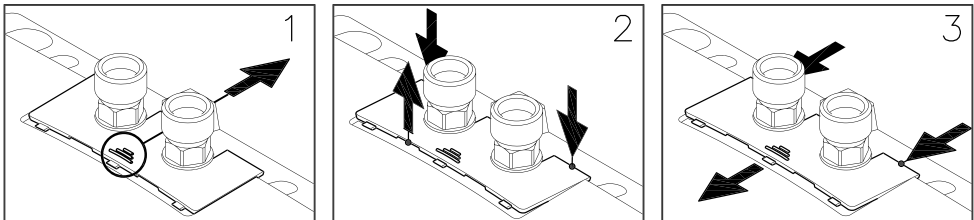


Abb. 10: »Abnehmen der Blende«

3.2 Einstellen der Wassermenge und Temperatur

Nur durch einen Fachmann auszuführen.

Entfernen Sie die Blende, lösen die darunter befindliche Haubenschraube und nehmen die Haube ab.

Die maximal erreichbare Temperatur und die maximale Durchflussmenge sind von den örtlichen Gegebenheiten abhängig.

Um bei niedrigen Kaltwassertemperaturen noch eine komfortable Auslauftemperatur bzw. bei hohen Kaltwassertemperaturen eine große Durchflussmenge zu erzielen, kann die Durchflussmenge an der Justierschraube eingestellt werden. Die Drehrichtung ist in der folgenden Abbildung dargestellt:

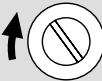

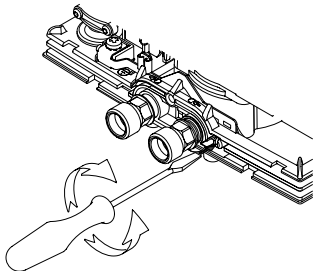
Drehrichtung			
Durchflussmenge	—	+	
Temperatur	+	—	

Abb. 11: »Einstellen der Wassermenge und Temperatur«

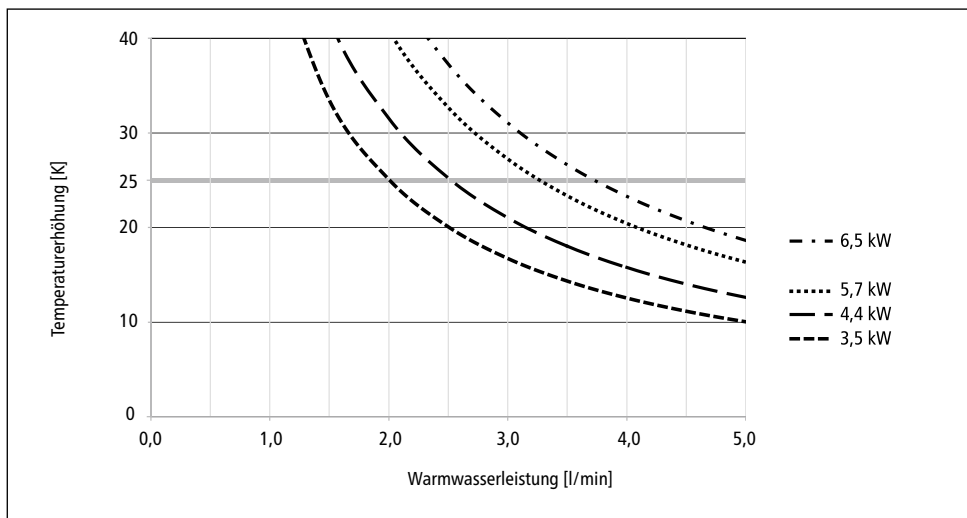


Abb. 12: »Temperaturerhöhung und Warmwasserleistung«

3.3 Wechsel des Filtersiebes

Der Kaltwasseranschluss des Durchlauferhitzers ist mit einem Filtersieb ausgestattet. Durch Verschmutzung dieses Filtersiebes kann die Warmwasserleistung vermindert werden. Eine Reinigung, beziehungsweise ein Austausch ist wie folgt vorzunehmen.

1. ⚠ Schalten Sie die elektrischen Zuleitungen zum Durchlauferhitzer spannungsfrei.
2. Schließen Sie das Absperrventil in der Zulaufleitung.
3. Lösen Sie die Wasserleitung vom Wasserzulauf. Der Wasserzulauf ist auf dem Typenschild (unter der Blende) blau markiert. Dabei kann Wasser austreten.
4. Hebeln Sie das Filtersieb aus dem Anschlussstück des Durchlauferhitzers heraus und reinigen bzw. ersetzen Sie es.
5. Setzen Sie das saubere Filtersieb wieder in das Anschlussstück ein und verbinden Sie die Wasserleitung mit dem Wasserzulauf des Durchlauferhitzers.
6. Entlüften Sie den Durchlauferhitzer, wie im Kapitel »Entlüften« beschrieben.
7. Schalten Sie die Spannung wieder ein.

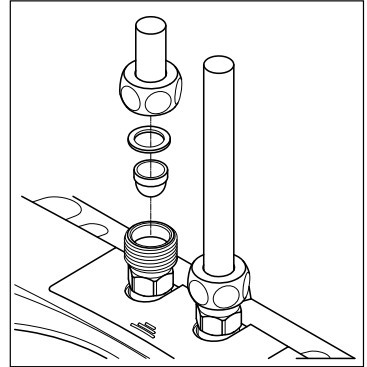


Abb. 13: »Wechsel des Filtersiebes«

3.4 Entlüften

Nach jeder Entleerung (z. B. nach Arbeiten in der Wasserinstallation oder nach Reparaturen am Gerät) muss der Durchlauferhitzer vor der Wiederinbetriebnahme erneut entlüftet werden.

1. Schalten Sie die elektrischen Zuleitungen zum Durchlauferhitzer spannungsfrei.
2. Öffnen Sie das Warmwasserventil der Armatur und warten Sie, bis das Wasser blasenfrei heraus strömt, um den Durchlauferhitzer zu entlüften.
3. Schalten Sie die Spannung wieder ein.

3.5 Reinigung und Pflege

- Kunststoffoberflächen und Sanitärarmaturen nur mit einem feuchten Tuch abwischen. Keine scheuernden, lösungsmittel- oder chlorhaltigen Reinigungsmittel verwenden.
- Für eine gute Wasserdarbietung sollten Sie die Entnahmearmaturen (Strahlregler und Handbrausen) regelmäßig abschrauben und reinigen. Lassen Sie alle drei Jahre die elektro- und wasserseitigen Bauteile durch einen anerkannten Fachhandwerksbetrieb überprüfen, um die einwandfreie Funktion und Betriebssicherheit jederzeit zu gewährleisten.

Störungsbehebung

4. Störungsbehebung

4.1 Selbsthilfe bei Problemen

Diese Tabelle hilft dabei, die Ursache einer evtl. Störung zu finden und diese zu beseitigen.

Problem	Mögliche Ursache	Abhilfe
Es kommt kein Wasser	Wasserzufuhr versperrt	Hauptwasserhahn und Eckventil aufdrehen
Es kommt weniger Wasser als erwartet	Strahlregler fehlt	Spezial-Strahlregler montieren
	Wasserdruck zu gering	Fließwasserdruck prüfen
	Verschmutzungen	Schmutz im Filtersieb, im Eckventil / in der Armatur entfernen
Das Gerät schaltet sich ein und aus	Wasserdruck schwankt, zu geringer Durchfluss	Verschmutzungen entfernen / Wasserdruck erhöhen, andere Zapfstellen schließen, Eckventil weniger drosseln
Obwohl das Gerät hörbar schaltet, bleibt das Wasser kalt	Elektroanschluss nicht in Ordnung	Elektroanschluss prüfen
	Keine Spannung	Sicherungen in der Hausinstallation überprüfen
	Heizwendel defekt	Heizwendel erneuern (Fachmann)
Das Gerät schaltet nicht hörbar ein und das Wasser bleibt kalt	Wasseranschlüsse vertauscht	Installation überprüfen
	Fließwasserdruck zu gering	Wassermengeneinstellung prüfen (Fachmann), Eckventil weniger drosseln, Wasserdruck prüfen
	Verschmutzungen	Verschmutzungen im Zu- oder Auslauf beseitigen
Die Warmwassertemperatur schwankt	Wasserdruck schwankt	Fließwasserdruck stabilisieren
	Elektrische Spannung schwankt	Spannung prüfen
Die Warmwassertemperatur ist zu niedrig	Durchfluss zu hoch oder Einlauftemperatur zu niedrig	Wassermengeneinstellung anpassen (Fachmann)
	Leistungsaufnahme zu niedrig	Spannungsversorgung prüfen
	MBH 6: Eine Heizwendel defekt	Heizwendel erneuern (Fachmann)

Wenn die Netzanschlussleitung des Gerätes beschädigt ist, muss sie durch einen Fachmann ausgetauscht werden, um Gefährdungen zu vermeiden. Die beschädigte Leitung muss durch eine Original-Anschlussleitung ausgetauscht werden (als Ersatzteil erhältlich).

Sollte das Gerät weiterhin nicht einwandfrei funktionieren, wenden Sie sich bitte an den Werkskundendienst.

4.2 Ersatzteile

Bei Ersatzteilbestellungen stets Gerätetyp und Seriennummer angeben!

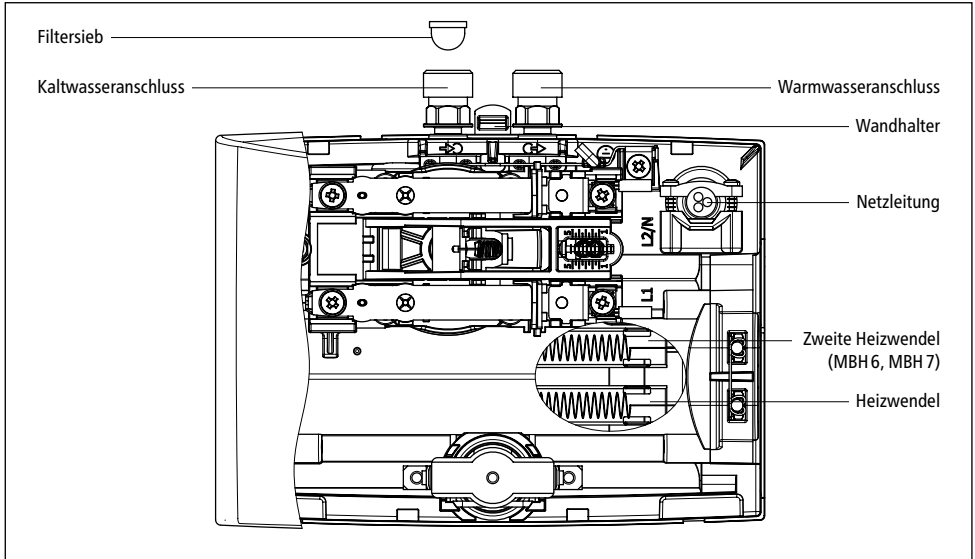


Abb. 14: »Ersatzteile«

4.3 Kundendienstadresse

CLAGE GmbH

Werkskundendienst

Pirolweg 1–5
21337 Lüneburg
Deutschland

Fon: +49 4131 8901-40

Fax: +49 4131 8901-41

E-Mail: service@clage.de

Falls ein Mangel vorliegt, senden Sie das Gerät bitte mit einem Begleitschreiben und dem Kaufnachweis zur Überprüfung bzw. Reparatur ein.

5. Entsorgung

5.1 Demontage

1. ⚠️ Schalten Sie die elektrischen Zuleitungen zum Durchlauferhitzer spannungsfrei.
2. Schließen Sie das Absperrventil in der Zulaufleitung.
3. Lösen Sie die elektrische Verbindung in der Geräteanschlussdose, beziehungsweise ziehen Sie den Schutzkontaktstecker, sofern das Gerät mit einem Stecker ausgestattet ist.
4. Lösen Sie die Wasserleitungen von den Anschlüssen des Gerätes. Dabei kann Wasser austreten.
5. Nehmen Sie das Gerät aus dem Wandhalter. Stecken Sie dazu eine breite Schraubendreher-
spitze bis zum Anschlag in die Verriegelung zwischen den Wasseranschlussstücken und
drücken Sie die Verriegelung leicht nach oben. Kippen Sie das Gerät maximal 15° nach
vorne und entnehmen Sie es nach oben.
6. Schrauben Sie den Wandhalter von der Wand ab.

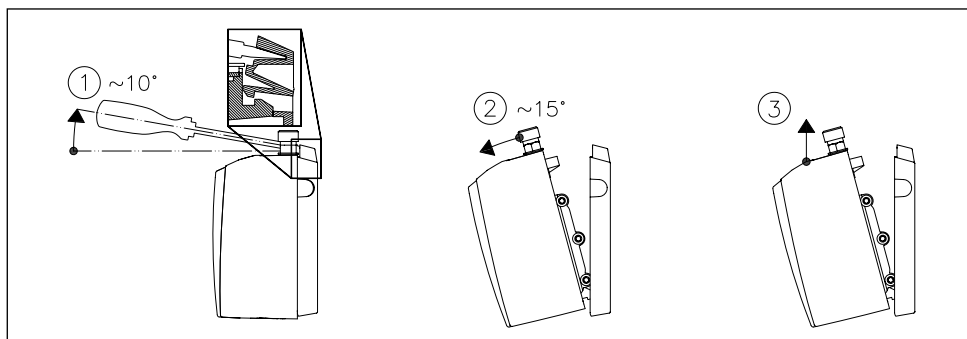


Abb. 15: »Abnehmen des Gerätes aus dem Wandhalter«

5.2 Umwelt und Recycling

Ihr Produkt wurde aus hochwertigen, wiederverwendbaren Materialien und Komponenten hergestellt. Beachten Sie bei einer Entsorgung, dass elektrische Geräte am Ende ihrer Lebensdauer vom Hausmüll getrennt entsorgt werden müssen. Bringen Sie dieses Gerät daher zu einer der kommunalen Sammelstellen, die Elektronikschrott entgegennehmen. Diese ordnungsgemäße Entsorgung dient dem Umweltschutz und verhindert mögliche schädliche Auswirkungen auf Mensch und Umwelt, die sich aus einer unsachgemäßen Handhabung der Geräte am Ende ihrer Lebensdauer ergeben könnten. Genauere Informationen zur nächstgelegenen Sammelstelle bzw. Recyclinghof erhalten Sie bei Ihrer Gemeindeverwaltung.

Geschäftskunden: Wenn Sie Geräte entsorgen möchten, treten Sie bitte mit Ihrem Händler oder Lieferanten in Kontakt. Diese halten weitere Informationen für Sie bereit.

Contents

1. Description of appliance		3.2 Adjusting the water flow and temperature	28
1.1 Technical specifications	19	3.3 Changing the strainer	29
1.2 Dimensions	20	3.4 Purging	29
1.3 Scope of delivery	20	3.5 Cleaning and maintenance	29
2. Installation		4. Troubleshooting	
2.1 Typical installations	21	4.1 Self-help when problems occur	30
2.1.1 Pressureless (open) installation	21	4.2 Spare parts	31
2.1.2 Pressure-resistant (closed) outlet installations	22	4.3 Customer service address	31
2.2 Installation instructions	23	5. Disposal	
2.3 Water connection	23	5.1 Disassembly	32
2.4 Electrical connection	24	5.2 Environment and recycling	32
2.5 Initial start-up	26	6. Product data sheet in accordance with EU regulation - 812/2013 814/2013	
3. Use			
3.1 Rating plate cover	27		
3.1.1 Removing the cover	27		

Note: Carefully read the enclosed safety instructions through in full before the appliance is installed, put into service and used and follow them in the further steps and during use!

Description of appliance

1. Description of appliance

This instantaneous water heater is intended to provide the economical heating of water sufficient for a single outlet, i.e. handwash basin, and is installed together with a sanitary water fitting.

When the hot water tap is opened, the instantaneous water heater switches itself on automatically and heats the water as it passes through the appliance. It is only then that the appliance uses electricity. The temperature increase depends on the flow rate.

1.1 Technical specifications

Type		MBH 3	MBH 4	MBH 6	MBH 7
Energy efficiency class		A *)			
Capacity	Litre	0.2			
Rated Pressure	MPa (bar)	1 (10)			
Connecting type		pressure-resistant / pressureless			
Heating system		Bare wire heating system IES®			
Min. water resistance at 15 °C ¹⁾	Ωcm	1100			
Max. water inlet temperature	°C	20			
Rated voltage		1~ / N / PE 230 V AC			2~ / PE 400 V AC
Rated power	kW	3.5	4.4	5.7	6.5
Rated current	A	15.2	19.1	24.8	16.3
Required min. cable cross-section	mm ²	1.5	2.5	4.0	1.5
Hot water output at Δt = 25 K ²⁾	l/min	2.0	2.5	3.3	3.7
Switching on at	l/min	1.3	1.8	2.2	2.4
Switching off at	l/min	1.0	1.4	1.7	2.0
Approx. weight when filled with water	kg	1.5			
Protection class		IP 25			
Marking / Approvals		see rating plate			

*) The declaration complies with the EU regulation No 812/2013.

1) The specific resistance can be asked for at your water distribution company.

2) Temperature increase from e. g. 15 °C to 40 °C.

Description of appliance

1.2 Dimensions

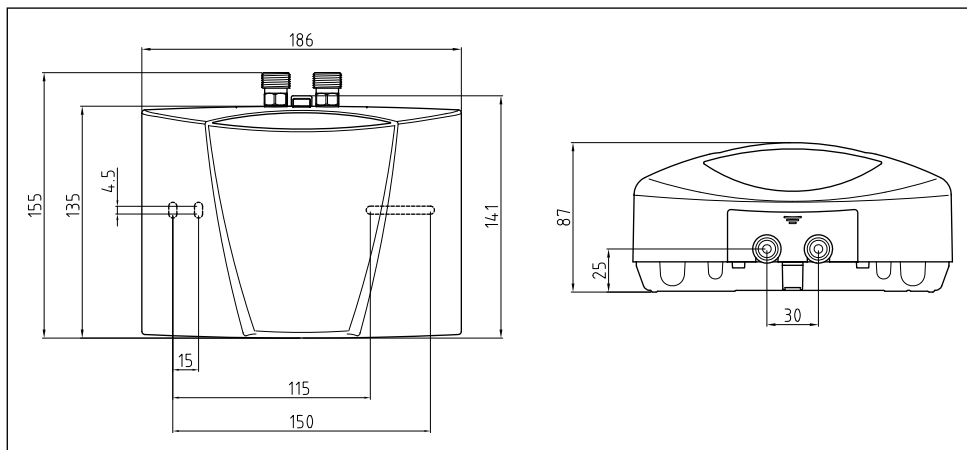


Fig. 1: "Dimensions" (in mm)

1.3 Scope of delivery

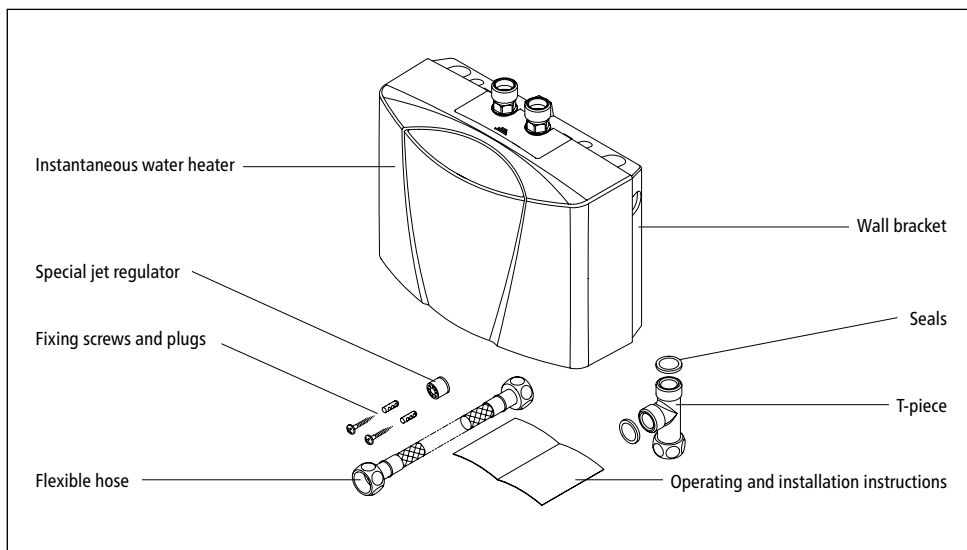


Fig. 2: "Scope of delivery"

Installation

2. Installation

⚠ Installation, initial operation and maintenance of this appliance must only be conducted by an authorised professional, who will then be responsible for adherence to applicable standards and installation regulations. We assume no liability for any damages caused by failure to observe these instructions!

EN

2.1 Typical installations

2.1.1 Pressureless (open) installation

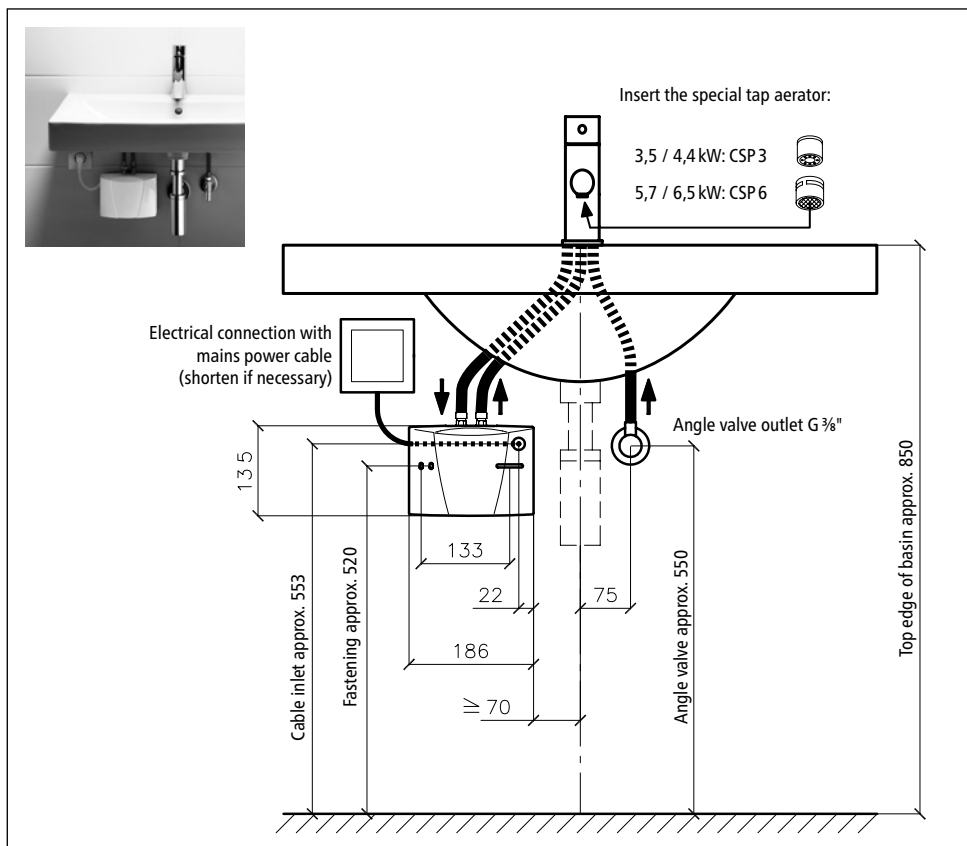


Fig. 3: "Vented (open) installation with a special open-outlet tap" (dimensions in mm)

2.1.2 Pressure-resistant (closed) outlet installations

EN

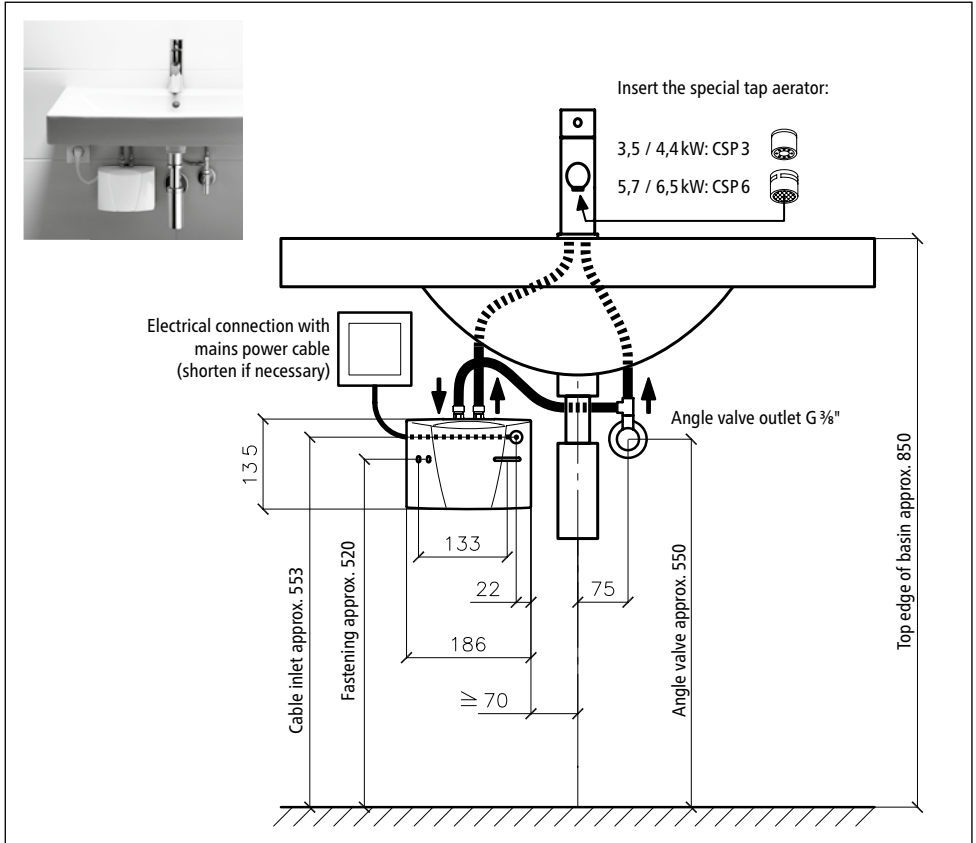


Fig. 4: "Pressure-resistant (closed) installation with standard tap" (dimensions in mm)

Installation

2.2 Installation instructions

The heater is installed directly to the connecting pipes of the tap. We guarantee trouble-free operation of the instantaneous water heater only if CLAGE fittings and accessories are used. Note the following during installation:

- Installation must comply with DIN VDE 0100 and EN 806 and with the statutory regulations of the country and the provisions of the local electricity and water supply company.
- Check the technical data and information on the rating plate.
- Easy access to the instantaneous water heater must be guaranteed at all times for maintenance purposes. An separate shut-off valve must be installed.
- Ensure that all accessories are removed from the packaging.
- When using the supplied flexible connecting hose, the minimum bending radius of 27 mm must be observed at all times. The connecting hose must not be subjected to any tensile or compressive effects during assembly and when in use.
- The minimum requirements for the required water resistance must be complied with. The required water resistance of the can be obtained from your water supply company.
- This appliance is not suitable for warm water supply to showers.

2.3 Water connection

1. Position the instantaneous water heater with the water connectors vertically upwards for direct connection to the tap.
2. Secure the wall bracket to the wall with suitable screws and dowels.
3. Place the appliance onto the wall bracket and snap it into position. Only use the appliance if it is fitted correctly to the wall bracket.

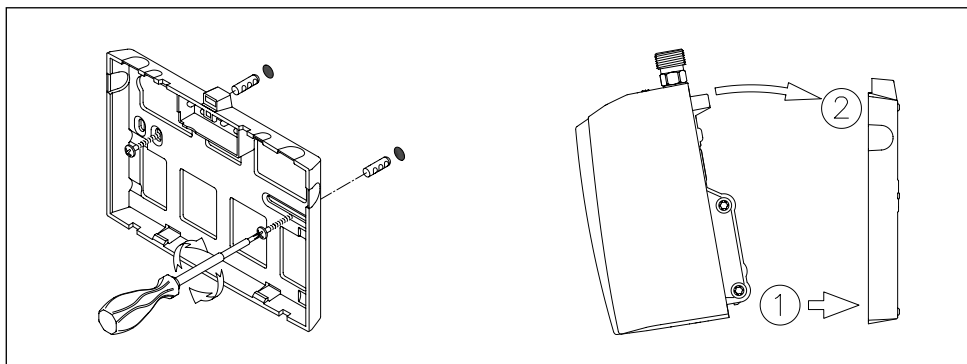


Fig. 5: "Installing the wall bracket"

Installation

4. Rinse the water pipes thoroughly before connecting them to the appliance.
5. Connect the water connectors with the relevant tap connectors. The water inlet is indicated in blue on the rating plate (under the cover) and the water outlet in red.

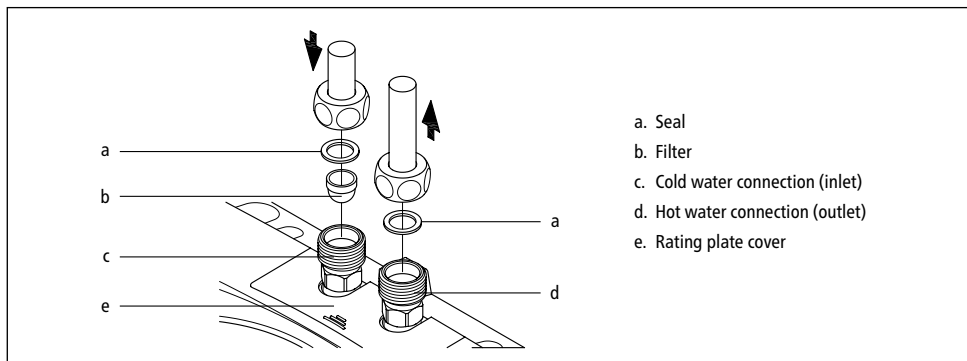



Fig. 6: "Connecting the water pipes"

6. Make sure that the water pipes do not apply any kind of mechanical pressure on the instantaneous water heater.
7. Open the hot water valve of the tap and check all connections for leaks.

2.4 Electrical connection

Fill the appliance with water by repeatedly opening and closing the hot water tap before connecting to electrical power and purge completely. The heating element may be damaged if this is not done!

1.  Check that the power supply is switched off.
2. Make sure that the cross-section of the supply line corresponds to the details in the technical specifications of these instructions.
3. Ensure that the dimensions of the circuit breaker do correspond with the cross-section of the connecting cable of the appliance and to the cross-section of the supply line.
4. Instantaneous water heater with plug:
 - a. Check that the socket is connected to the protective earth conductor.
 - b. Plug the plug into the socket.

Alternatively:

4. Instantaneous water heater without plug:
 - a. Note that according to VDE 0700, an all-pole disconnecting device with a contact opening width of ≥ 3 mm per phase must be provided at the installation end.

Installation

- b. Connect the connecting pipe via a junction box to the mains, as shown in the circuit diagram.

Alternatively:

4. Connection to a permanently installed cable:
 - a. Note that according to VDE 0700, an all-pole disconnecting device with a contact opening width of ≥ 3 mm per phase should be provided at the installation end.
 - b. The cross-section of the cable must meet the requirements of the minimal cross-section, as mentioned in chapter "Technical specifications". The maximum applicable cross-section is 6 mm^2 .
 - c. Open the cover.
 - d. Dismount the pre-installed connection cable.
 - e. Route the permanently installed cable through the grommet and connect it as shown in the circuit diagram. Make sure that the grommet fits tightly around the cable to ensure optimal protection against water.
 - f. Refit the cover on the appliance.

⚠ The earth conductor must be connected!

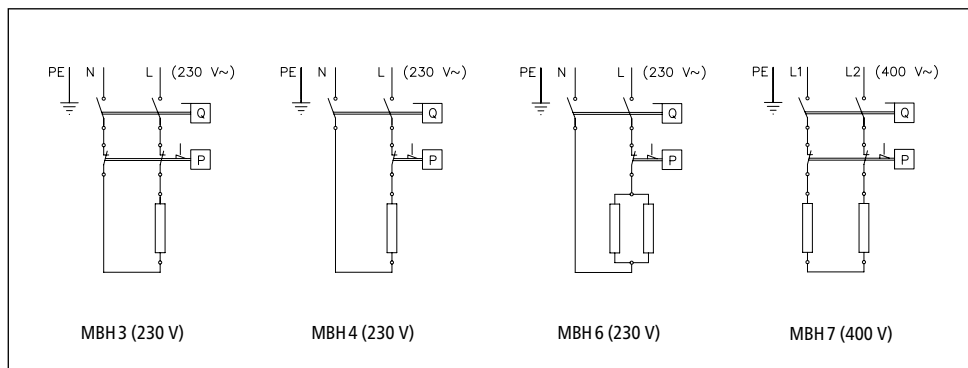


Fig. 7: "Circuit diagram"

2.5 Initial start-up

Do not switch on the electric power at this time!

1. To purge the instantaneous water heater, open the hot water tap and wait until the water emerges free of air bubbles.
2. In order to obtain an optimum water jet at low flow rates, screw the enclosed special tap aerator into the tap outlet.

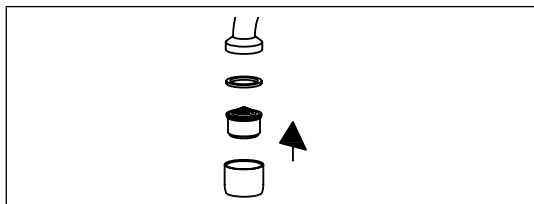


Fig. 8: "Fitting the special tap aerator"

3. Switch on the electric power.
4. Adapt the water flow if necessary, if for example the temperature is not reached. The procedure is described in the chapter "Use".
5. Explain the functions and use of the instantaneous water heater to the user and hand over these operating instructions to the user for information and future reference.
6. Register the appliance with the customer service department using the registration card or online at www.clage.com.

3. Use

As soon as the hot water tap is opened, the instantaneous water heater switches on automatically. Close the tap and the appliance switches off automatically again.

3.1 Rating plate cover

On the inner part of the cover you can find the name of the application type (1), as well as the serial number (2) and the article number (3).

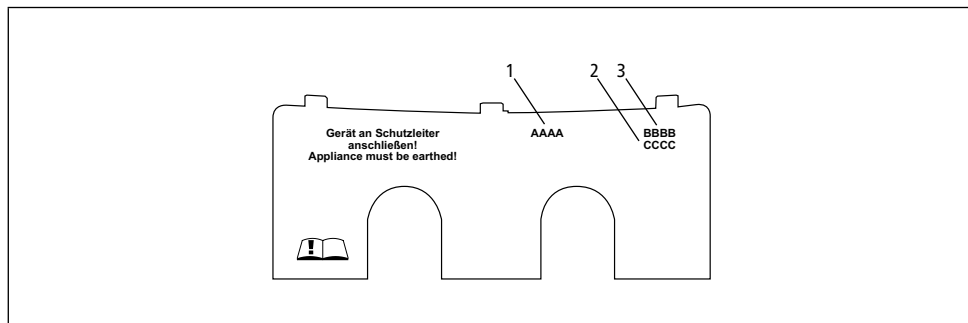


Fig. 9: "Rating plate cover"

3.1.1 Removing the cover

Under this cover, the rating plate and the hood screw are located.

1. Push the cover at the corrugation towards the wall bracket.
2. At the rear corners press the cover down until the front edge lifts.
3. Remove the cover by pulling forward.

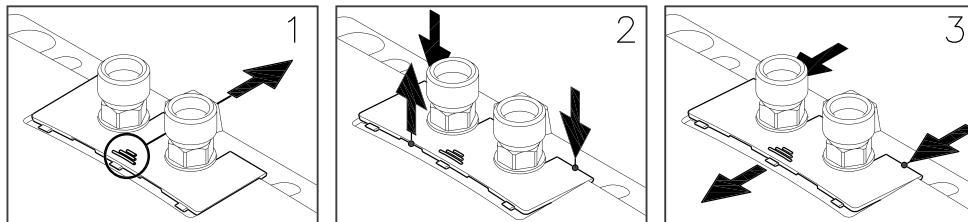


Fig. 10: "Removing the cover"

3.2 Adjusting the water flow and temperature

May only be carried out by a specialist.

Remove the cover, undo the hood screw underneath and remove the hood.

The maximum temperature and flow depend on the conditions at the installation site.

In case of quite low or high cold water temperatures, you may reduce or increase the flow with the adjustment screw to achieve a comfortable outlet temperature. See figure below for direction of rotation:

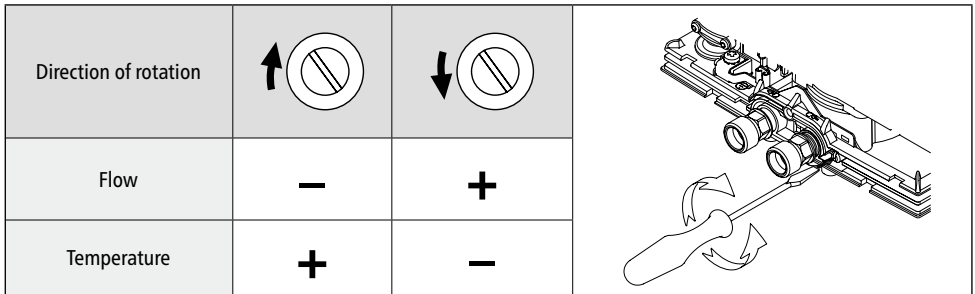


Fig. 11: "Adjusting the water flow and temperature"

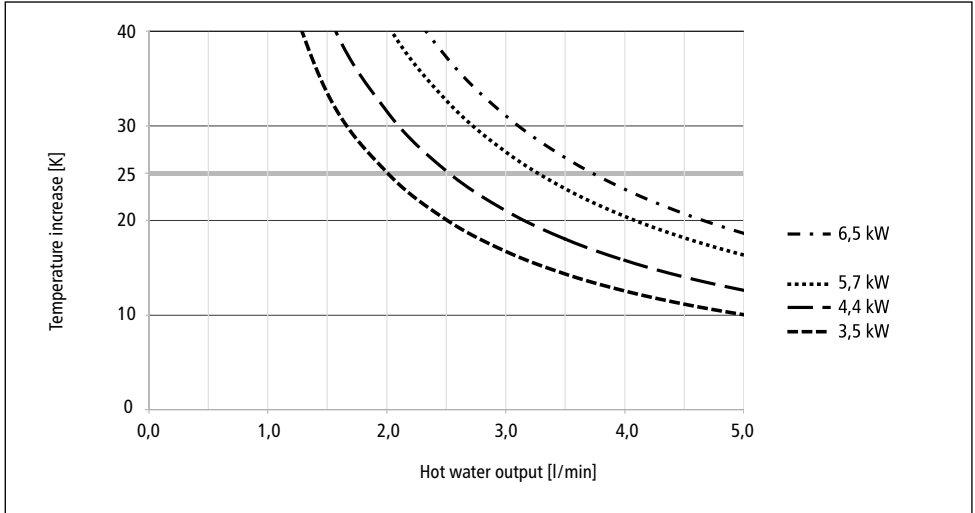


Fig. 12: "Temperature increase and hot water output"

3.3 Changing the strainer

The cold water connection of the instantaneous water heater is equipped with a strainer. Dirt deposited in this strainer can reduce the hot water output. Clean or replace as follows.

1. ⚠ Switch off the power supply to the instantaneous water heater.
2. Close the shut-off valve in the inlet pipe.
3. Disconnect the water pipe from the water inlet. The water inlet is indicated in blue on the rating plate (under the cover). This can cause water leakage.
4. Lever the strainer out of the connection piece of the instantaneous water heater and clean or replace it.
5. Insert the clean strainer into the connection piece and connect the water pipe to the water inlet of the instantaneous water heater.
6. Purge the instantaneous water heater as described in the chapter "Purging".
7. Switch the power supply back on again.

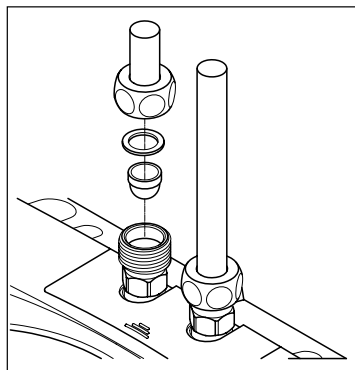


Fig. 13: "Changing the strainer"

3.4 Purging

Each time it is emptied (for example after work on the plumbing system or following repair work on the appliance), the instantaneous water heater must be purged before it is used again.

1. Switch off the power supply to the instantaneous water heater.
2. To purge the instantaneous water heater, open the hot water tap and wait until the water emerges free of air bubbles.
3. Switch the power supply back on again.

3.5 Cleaning and maintenance

- Plastic surfaces and fittings should only be wiped with a damp cloth. Do not use abrasive or chlorine-based cleaning agents or solvents.
- For a good water supply, the outlet fittings (special tap aerators and shower heads) should be unscrewed and cleaned at regular intervals. Every three years, the electrical and plumbing components should be inspected by an authorised professional in order to ensure proper functioning and operational safety at all times.

Troubleshooting

4. Troubleshooting

4.1 Self-help when problems occur

The following table will help you to determine and rectify the reasons for possible problems.

Problem	Possible cause	Remedy
No water flows	Water supply is turned off	Open the main water valve and angle valve
Water flows more slowly than expected	Special tap aerator is not fitted	Fit the special tap aerator
	Water pressure too low	Check the water flow pressure
	Dirt in the pipes	Remove any dirt from the filter, angle valve and tap
The appliance switches itself on and off	Water pressure fluctuates, flow rate is too low	Remove any dirt / increase the water flow pressure, close other taps, open angle valve further
Water remains cold even though the appliance switches on	Electric supply incorrect	Check the electric supply
	No voltage	Check fuses in the electrical installation
	Faulty heating element	Replace heating element (by authorised technician)
Appliance does not switch on and the water remains cold	Water connections mixed up	Check installation
	Water flow pressure too low	Check water flow setting (by authorised technician), open angle valve further, check water pressure
	Dirt in the pipes	Remove dirt from the inlet and outlet pipes
Hot water temperature varies	Water pressure fluctuates	Stabilise the water flow pressure
	Supply voltage varies	Check the supply voltage
Hot water temperature is too low	Flow rate is too high or inlet temperature is too low	Adjust the water flow (by authorised technician)
	Power supply is too low	Check the power supply
	MBH 6: A faulty heating element	Replace heating element (by authorised technician)

If the connection cable is damaged, it must be replaced with an original spare cable from the manufacturer by an authorised technician in order to avoid any hazards.

If you cannot rectify the fault with the aid of the troubleshooting table, please contact the customer service.

Troubleshooting

4.2 Spare parts

When ordering spare parts, please always specify the appliance model and serial number.

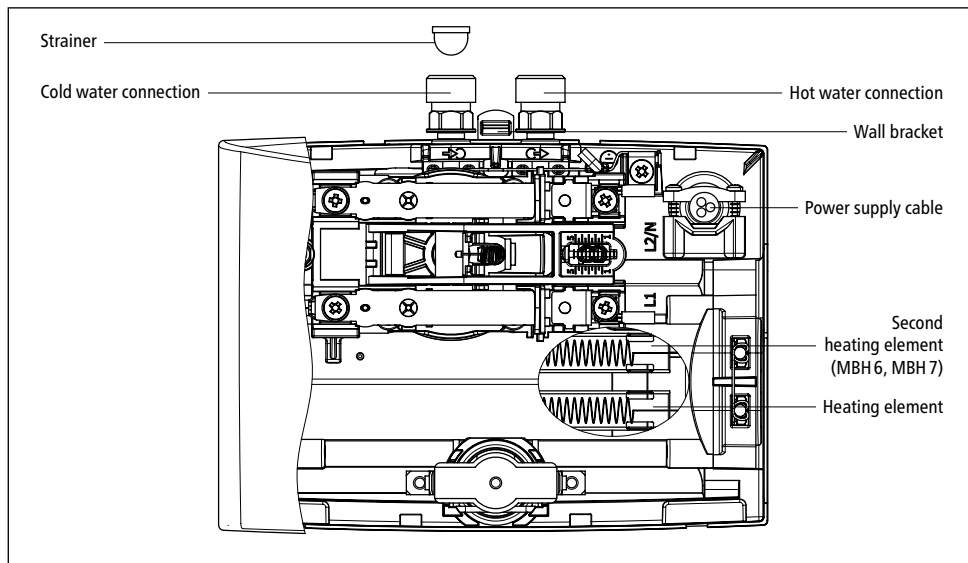


Fig. 14: "Spare parts"

4.3 Customer service address

CLAGE GmbH

After-Sales Service

Pirolweg 1–5
21337 Lüneburg
Germany

Phone: +49 4131 8901-40


Fax: +49 4131 8901-41

Email: service@clage.de

If there is a fault with the appliance, please send in the heater with details of the problem and a copy of the sales invoice for examination or repair.

5. Disposal

5.1 Disassembly

1.  Switch off the power supply to the instantaneous water heater.
2. Close the shut-off valve in the inlet pipe.
3. Disconnect the electrical connection in the appliance junction box or disconnect the protective earth plug if the appliance is fitted with a plug.
4. Disconnect the water pipes from the connectors of the appliance. This can cause water leakage.
5. Remove the appliance from the wall bracket. To do so, insert the tip of a wide screwdriver as far as it will go into the latch between the water connection pieces and push the latch slightly upwards. Tilt the appliance forward by max. 15° and remove it by lifting it upwards.
6. Unscrew the wall bracket from the wall.

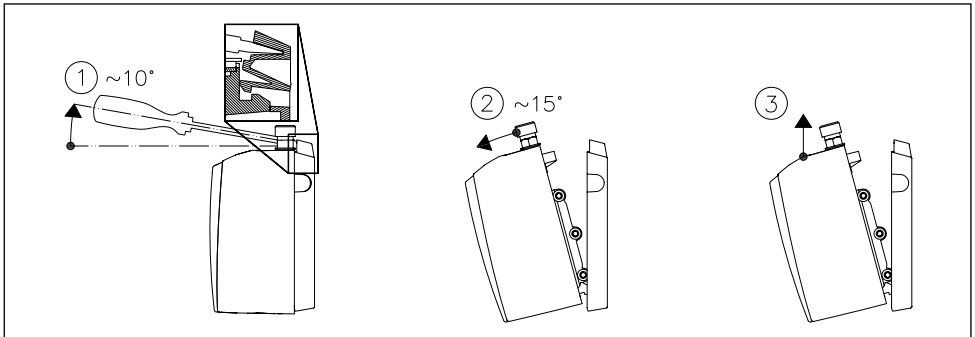


Fig. 15: "Removing the appliance from the wall bracket"

5.2 Environment and recycling

Your product was manufactured from high-quality, reusable materials and components. Please respect in case of discarding that electrical devices should be disposed of separately from household waste at the end of their service life. Therefore, please take this device to a municipal collection point that accepts electronic scrap. Disposing it correctly will support environmental protection and will prevent any potential negative effects on human beings and the environment that could arise from inappropriate handling of these devices at the end of their service life. Please contact your local authority for further details of your nearest designated collection point or recycling site.

Business customers: If you wish to discard equipment, please contact your dealer or supplier for further information.

Sommaire

1. Description de l'appareil		3.2 Réglage du volume d'eau et de la température	43
1.1 Caractéristiques techniques	34	3.3 Remplacement du filtre	44
1.2 Dimensions	35	3.4 Purge	44
1.3 Matériel fourni	35	3.5 Nettoyage et entretien	44
2. Installation		4. Dépannage	
2.1 Exemples d'installation	36	4.1 À vérifier en présence de problèmes	45
2.1.1 Installation basse pression (écoulement libre)	36	4.2 Pièces de rechange	46
2.1.2 Installation pressurisée (fermée)	37	4.3 Adresse du S.A.V.	46
2.2 Instructions de montage	38	5. Mise au rebut	
2.3 Branchement de l'eau	38	5.1 Démontage	47
2.4 Branchement électrique	39	5.2 Environnement et recyclage	47
2.5 Première mise en service	41	6. Fiche technique de produit conformément aux indications des règlements de l'UE - 812/2013 814/2013	
3. Utilisation			
3.1 Cache à plaque signalétique	42		
3.1.1 Dépose du cache	42		

FR

Remarque : Les consignes de sécurité doivent être lues soigneusement et intégralement avant l'installation, la mise en service et l'utilisation et doivent être respectées lors de toute procédure et utilisation ultérieures !

Description de l'appareil

1. Description de l'appareil

Ce petit chauffe-eau instantané est prévu pour l'alimentation en eau chaude d'un seul point de prélèvement, par exemple un lavabo, et il se monte conjointement avec un robinet de distribution.

L'ouverture de la vanne à eau chaude du robinet de distribution met automatiquement en marche le chauffe-eau instantané qui chauffe alors l'eau pendant qu'elle s'écoule à travers lui. C'est pendant cette période seulement que l'appareil consomme de l'électricité. L'élévation de la température dépend ici du débit.

1.1 Caractéristiques techniques

Type		MBH3	MBH4	MBH6	MBH7
L'efficacité énergétique de classe		A *)			
Capacité nominale	Litres	0,2			
Surpression de service admissible	MPa (bar)	1 (10)			
Type de raccordement		résistant à la pression / hors pression			
Système de chauffage		Système de chauffage à fil nu IES®			
Résistance minimale de l'eau à 15 °C ¹⁾	Ωcm	1100			
Température d'entrée maximale	°C	20			
Tension nominale		1~ / N / PE 230 V AC			2~ / PE 400 V AC
Puissance nominale	kW	3,5	4,4	5,7	6,5
Courant nominal	A	15,2	19,1	24,8	16,3
Section minimale requise des câbles	mm ²	1,5	2,5	4,0	1,5
Capacité d'eau chaude avec Δt = 25 K ²⁾	l/min	2,0	2,5	3,3	3,7
Débit de mise en marche	l/min	1,3	1,8	2,2	2,4
Débit d'arrêt	l/min	1,0	1,4	1,7	2,0
Poids approx. avec plein d'eau	kg	1,5			
Degré de protection		IP25			
Identification / Labels de contrôle		voir plaque signalétique			

*) Les indications correspondent au décret du règlement UE N° 812/2013. La fiche produit se trouve à la fin de ce document.

1) Vous pouvez obtenir cette valeur auprès de votre service des eaux.

2) Élévation de la température de 15 °C à 40 °C, par exemple.

Description de l'appareil

1.2 Dimensions

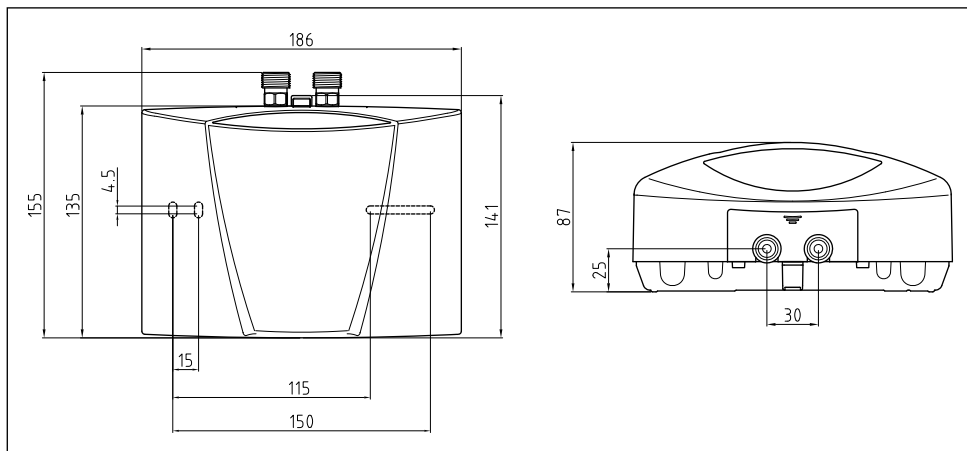


Fig. 1: « Dimensions » (cotes indiquées en mm)

1.3 Matériel fourni

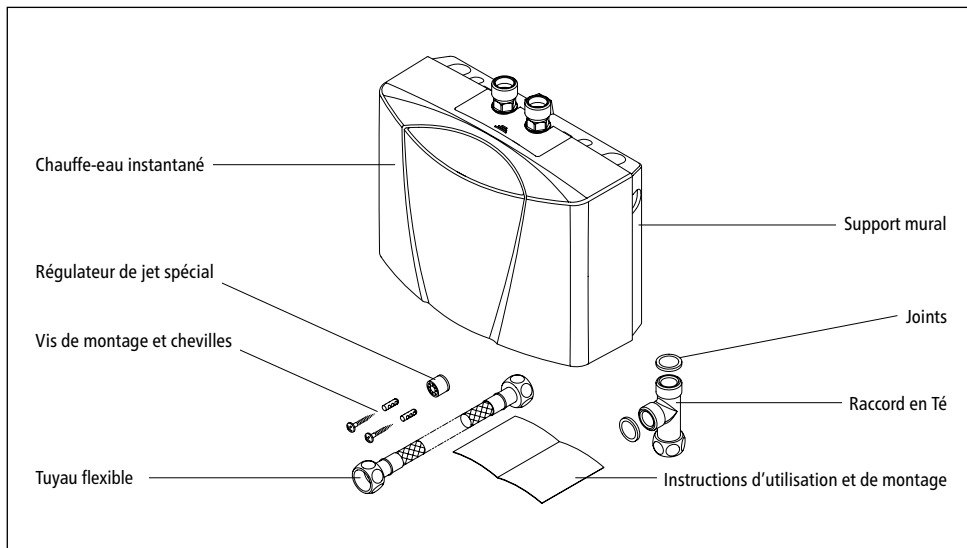


Fig. 2: « Matériel fourni »

2. Installation

⚠ Seul un professionnel certifié est autorisé à effectuer le montage, la première mise en service et l'entretien de cet appareil. Celui-ci est alors pleinement responsable de l'observation des normes en vigueur et des consignes d'installation. Nous n'assumons aucune responsabilité pour les dommages résultant du non-respect du présent manuel !

FR

2.1 Exemples d'installation

2.1.1 Installation basse pression (écoulement libre)

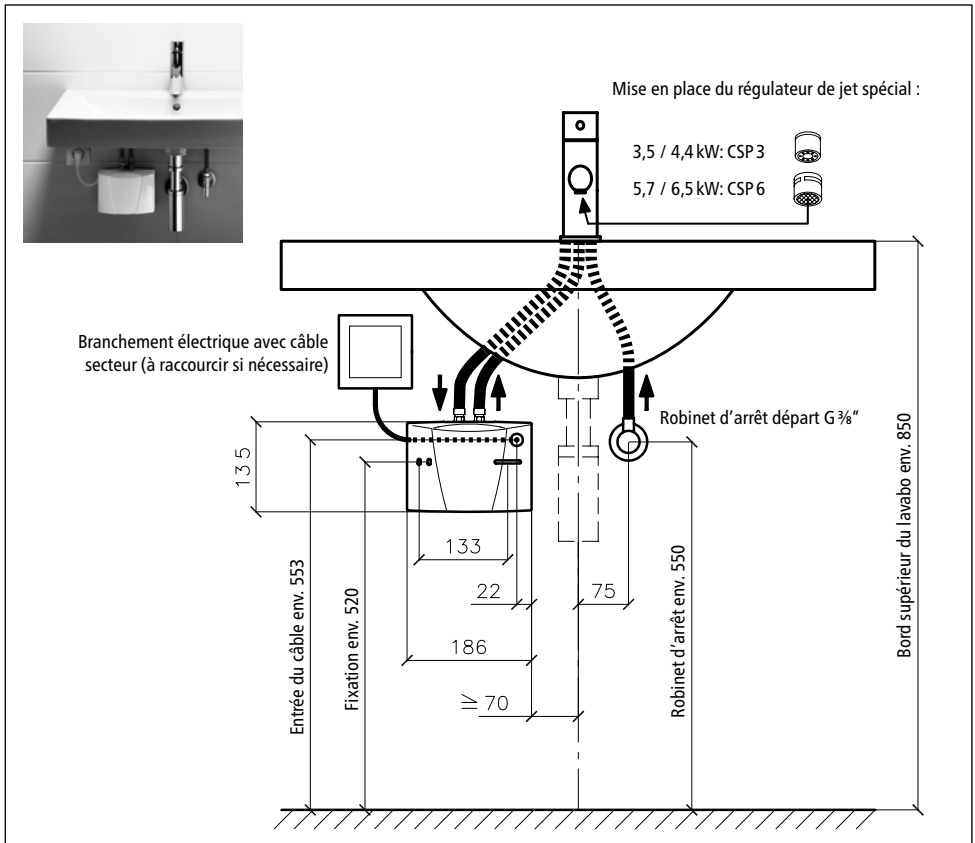


Fig. 3: « Installation basse pression (écoulement libre) avec robinetterie pour appareils à eau chaude basse pression » (cotes en mm)

Installation

2.1.2 Installation pressurisée (fermée)

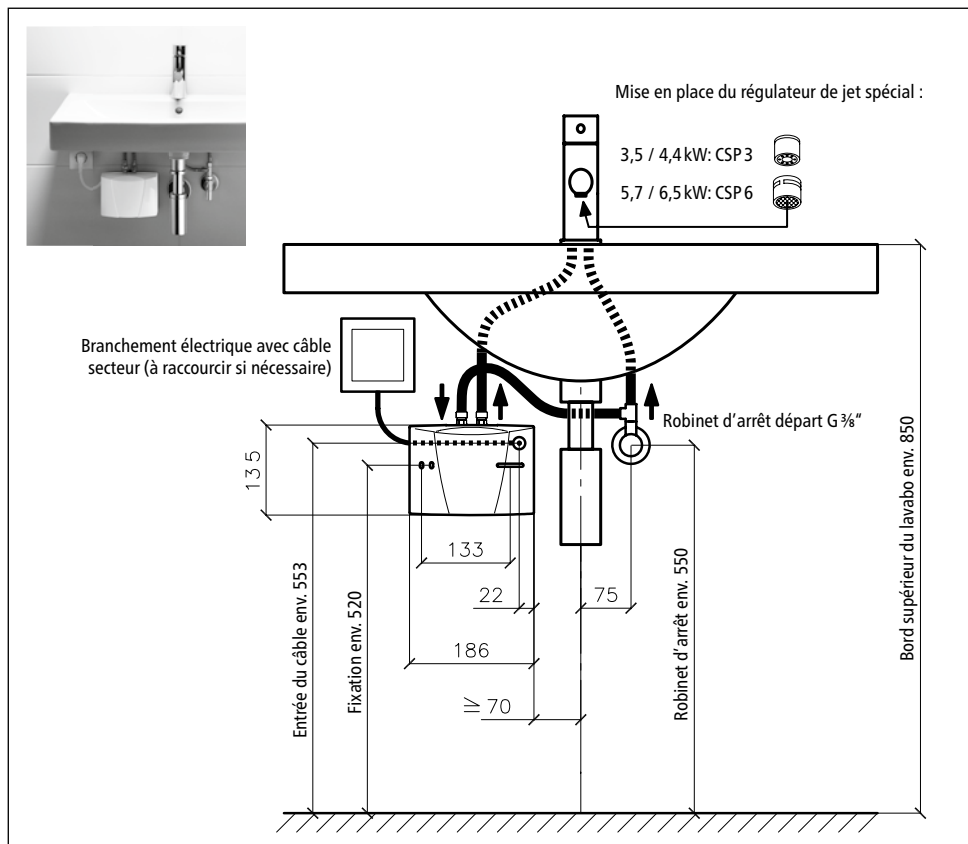


Fig. 4: « Installation pressurisée (fermée) avec robinetterie standard » (cotes en mm)

2.2 Instructions de montage

Le montage s'effectue directement sur les conduites de raccordement du robinet de distribution. Le bon fonctionnement du chauffe-eau instantané ne peut être garanti qu'à la condition d'utiliser des robinets de distribution et accessoires CLAGE. À observer lors de l'installation :

- Norme VDE 0100 et EN 806 ainsi que les prescriptions légales du pays et les dispositions de la régie d'électricité et du service des eaux locaux.
- Caractéristiques techniques et indications sur la plaque signalétique sous le cache.
- Le chauffe-eau instantané doit être facile d'accès pour son entretien. Il faut poser un robinet d'arrêt séparé.
- Il ne faut laisser aucun accessoire dans l'emballage.
- En cas d'utilisation du tuyau de raccordement souple fourni, le rayon de flexion ne doit jamais être inférieur au rayon minimal de 27 mm. Le tuyau de raccordement ne doit subir aucune contrainte de traction ou de compression, ni pendant le montage, ni en service.
- Les exigences minimales à la résistance doivent être respectées. La résistance spécifique de l'eau peut être demandée auprès de votre entreprise d'approvisionnement en eau.
- Cet appareil ne convient pas à l'alimentation en eau chaude des douches.

2.3 Branchement de l'eau

1. Posez le chauffe-eau instantané de telle sorte que les raccords d'eau soient dirigés verticalement vers le haut et qu'ils puissent être raccordés directement aux raccords du robinet de distribution.
2. Fixez le support mural au mur avec des vis et des chevilles appropriées.
3. Introduisez l'appareil dans le support mural par le dessus jusqu'à l'enclenchement. L'appareil ne doit être utilisé que s'il a bien été enclenché sur le support mural.

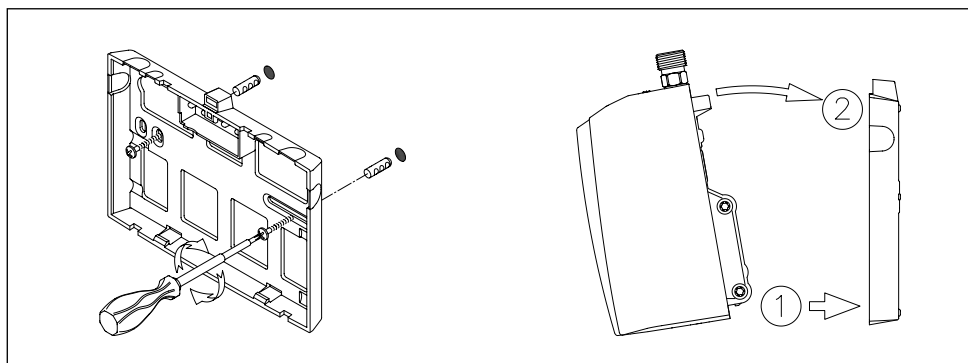


Fig. 5: « Montage du support mural »

Installation

4. Rincez soigneusement les conduites d'eau avant de les raccorder à l'appareil.
5. Reliez les raccords d'eau avec les raccords correspondante du robinet. L'arrivée d'eau est indiquée en bleu sur la plaque signalétique sous le cache, le départ d'eau en rouge.

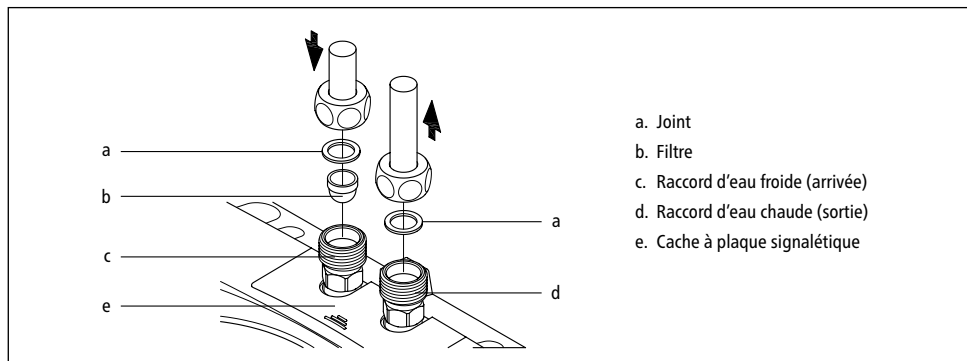


Fig. 6: « Raccordement des conduites d'eau »

6. Assurez-vous que les conduites d'eau n'exercent aucune contrainte mécanique sur le chauffe-eau instantané.
7. Ouvrez le robinet d'eau chaude et vérifiez l'étanchéité de toutes les liaisons.

2.4 Branchement électrique

Avant de procéder au branchement électrique, remplir l'appareil d'eau en ouvrant et en fermant plusieurs fois la vanne à eau chaude du robinet de distribution et le purger ainsi entièrement. À défaut, l'élément chauffant risque d'être endommagé !

1. ⚠ Déconnectez le câble d'alimentation électrique de la source d'énergie.
2. Assurez-vous que la section du câble d'alimentation est en conformité avec les indications des caractéristiques techniques de la présente notice.
3. Assurez-vous que le calibre du disjoncteur de ligne est en conformité avec la section du câble de raccordement de l'appareil et la section du câble d'alimentation.
4. Chauffe-eau instantané équipé d'une fiche avec terre :
 - a. Vérifiez que la prise électrique est bien branchée à la terre.
 - b. Insérez la fiche dans la prise.

Variante :

4. Chauffe-eau instantané non équipé d'une fiche avec terre :
 - a. Selon les normes d'installation électrique, il faut prévoir du côté de l'installation un dispositif de sectionnement permettant d'isoler tous les pôles du secteur avec une ouver-

Installation

ture de contact ≥ 3 mm par phase.

- b. Raccordez le câble par le biais d'une boîte de connexion d'appareil conformément au schéma électrique.

Variante :

4. Raccordement à un câble posé à demeure :

- a. Selon les normes d'installation électrique, il faut prévoir du côté de l'installation un dispositif de sectionnement permettant d'isoler tous les pôles du secteur avec une ouverture de contact ≥ 3 mm par phase.
- b. Le câble posé à demeure doit présenter la section minimale indiquée au chapitre « Caractéristiques techniques ». La section maximale des câbles est de 6 mm^2 .
- c. Ouvrez le capot du chauffe-eau instantané en retirant le cache de la plaque signalétique, en desserrant la vis qui se trouve au-dessous et en tirant prudemment sur le capot.
- d. Retirez le câble de raccordement prémonté.
- e. Faites passer le câble de raccordement posé à demeure à travers le manchon dans l'appareil et raccordez les fils conformément au schéma électrique. Le manchon doit entourer le câble de manière étanche.
- f. Remontez le capot sur l'appareil.

⚠ Il faut brancher la terre !

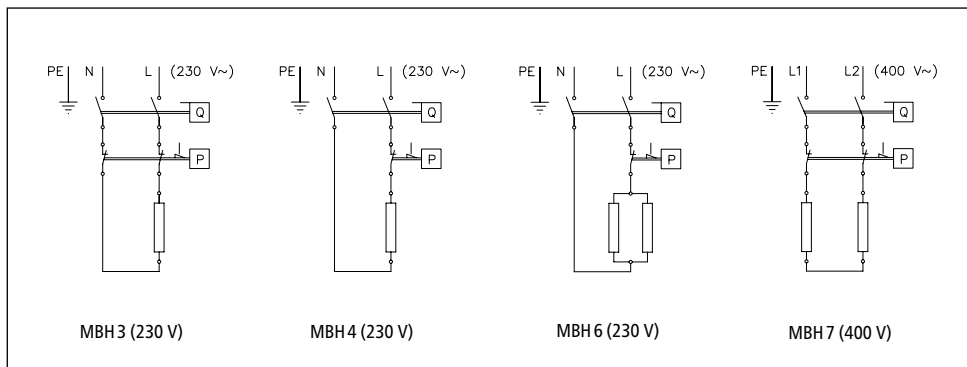


Fig. 7: « Schéma électrique »

Installation

2.5 Première mise en service

Ne pas encore mettre l'appareil sous tension !

1. Ouvrez le robinet d'eau chaude et attendez jusqu'à ce que l'eau qui s'en écoule en contient pas de bulles pour purger le chauffe-eau instantané.
2. Montez le régulateur de jet spécial fourni dans la douille à la sortie du robinet pour obtenir un jet d'eau optimal avec un débit économique.

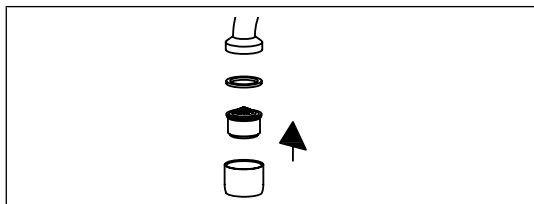


Fig. 8: « Mise en place du régulateur de jet spécial »

3. Mettez l'appareil sous tension.
4. Adaptez le volume d'eau si nécessaire, par exemple dans le cas où la température n'est pas atteinte. La procédure est décrite au chapitre « Utilisation ».
5. Expliquez le fonctionnement du chauffe-eau instantané à l'utilisateur et remettez-lui la présente notice pour information en lui demandant de la conserver.
6. Enregistrez l'appareil avec la carte d'enregistrement auprès du S.A.V. ou sur l'Internet à l'adresse www.clage.de.

3. Utilisation

Le chauffe-eau instantané se met automatiquement en marche lorsque vous ouvrez le robinet d'eau chaude. Il s'éteint automatiquement en refermant le robinet.

FR

3.1 Cache à plaque signalétique

Sur le côté inférieur du cache, en plus de la désignation du modèle de l'appareil (1), se trouvent également le numéro de série de l'appareil (2) et le numéro de référence (3).

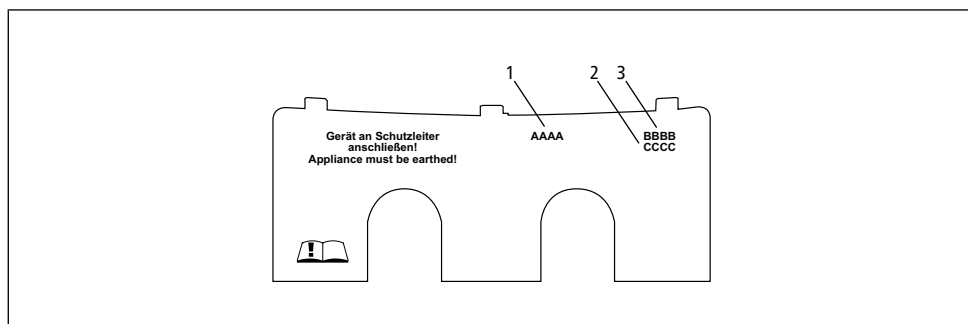


Fig. 9: « Cache à plaque signalétique »

3.1.1 Dépose du cache

Sous ce cache se trouvent la plaque signalétique et la vis de capot.

1. Faire glisser le cache en direction du support mural par la cannelure.
2. Pousser les coins arrière vers le bas jusqu'à ce que le bord avant se relève.
3. Retirer le cache vers l'avant.

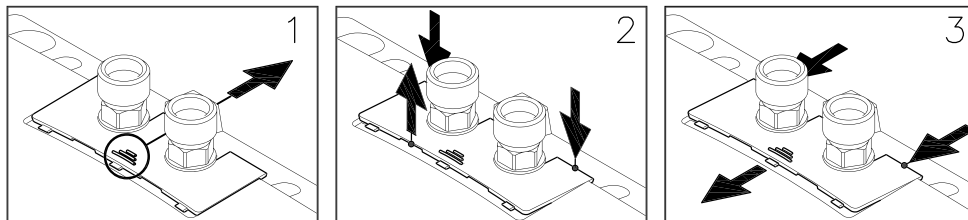


Fig. 10: « Dépose du cache »

Utilisation

3.2 Réglage du volume d'eau et de la température

À réaliser par un spécialiste uniquement.

Retirer le cache, desserrer le vis de capot qui se trouve en dessous et retirer le capot.

La température maximale qui peut être atteinte ainsi que le débit maximum dépendent des conditions locales.

Pour obtenir une température de sortie confortable en présence de basses températures de l'eau froide ou un débit élevé avec des températures élevées de l'eau froide, le débit peut être réglé avec la vis de réglage. Le sens de rotation est illustré dans la figure suivante :

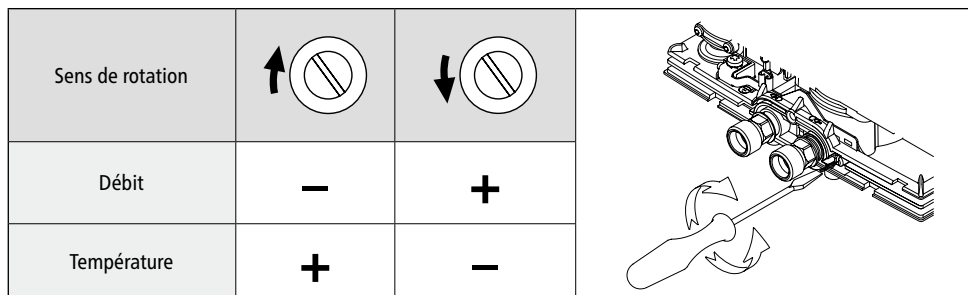


Fig. 11: « Réglage du volume d'eau et de la température »

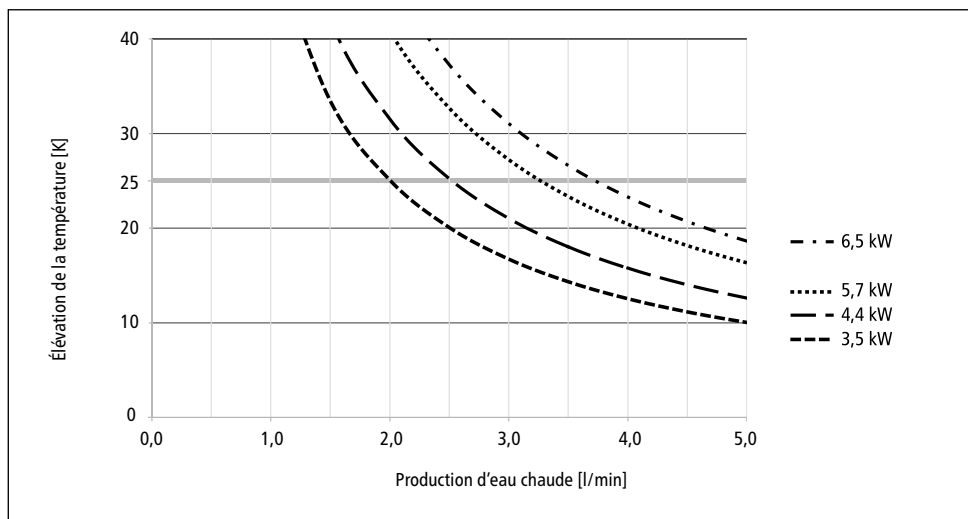



Fig. 12: « Élévation de la température et capacité d'eau chaude »

3.3 Remplacement du filtre

Le raccord à eau froide du chauffe-eau instantané est équipé d'un filtre. L'encrassement du filtre peut réduire la capacité de production d'eau chaude. Pour le nettoyer ou le remplacer, procéder comme suit.

1.  Déconnectez le câble d'alimentation électrique du chauffe-eau instantané.
2. Fermez le robinet d'arrêt dans la conduite d'arrivée.
3. Débranchez la conduite d'eau de l'arrivée d'eau. L'arrivée d'eau est indiquée en bleu sur la plaque signalétique sous le cache. De l'eau risque ici de s'écouler.
4. Sortez le filtre du raccord du chauffe-eau instantané par un mouvement de levier et nettoyez-le ou remplacez-le.
5. Remettez le filtre propre en place dans le raccord et branchez la conduite d'eau avec l'arrivée d'eau du chauffe-eau instantané.
6. Purgez le chauffe-eau instantané comme décrit au chapitre « Purge ».
7. Remettez l'appareil sous tension.

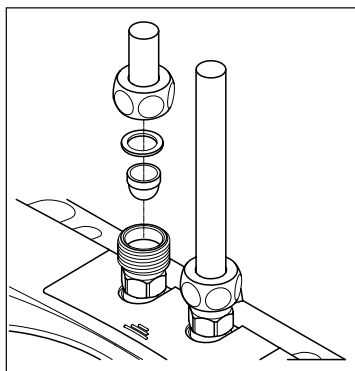


Fig. 13: « Remplacement du filtre »

3.4 Purge

Une nouvelle purge est nécessaire après chaque vidange (par exemple après des travaux sur l'installation d'eau ou après des réparations sur l'appareil) avant de remettre le chauffe-eau instantané en service.

1. Déconnectez le câble d'alimentation électrique du chauffe-eau instantané.
2. Ouvrez le robinet d'eau chaude et attendez jusqu'à ce que l'eau qui s'en écoule ne contient pas de bulles pour purger le chauffe-eau instantané.
3. Remettez l'appareil sous tension.

3.5 Nettoyage et entretien

- Essuyer l'appareil et les robinets de distribution uniquement avec un chiffon humide. Ne pas utiliser de détergent abrasif ou de produit contenant un solvant ou du chlore.
- Pour un bon écoulement de l'eau, il est conseillé de dévisser et de nettoyer régulièrement les éléments de sortie (brise-jets et douchettes). Faites contrôler les composants électriques et hydrauliques tous les trois ans par un centre technique agréé afin que le bon fonctionnement et la sécurité d'utilisation soient garantis à tout moment.

Dépannage

4. Dépannage

4.1 À vérifier en présence de problèmes

Ce tableau vous aide à trouver la cause d'un éventuel défaut et d'y remédier.

Problème	Cause possible	Solution
L'eau ne coule pas	Arrivée d'eau fermée	Ouvrir le robinet principal et le robinet d'arrêt
Le débit d'eau est inférieur à celui attendu	Régulateur de jet absent	Monter le régulateur de jet spécial
	Pression d'eau trop faible	Vérifier la pression de l'eau courante
	Encrassement	Éliminer les impuretés dans le filtre, le robinet d'arrêt, le robinet de distribution
L'appareil s'allume et s'éteint	Fluctuation de la pression d'eau, débit insuffisant	Éliminer les impuretés, augmenter la pression de l'eau, fermer les autres points de prélèvement, ouvrir un peu plus le robinet d'arrêt
L'eau reste froide malgré une mise en marche audible de l'appareil	Branchement électrique incorrect	Vérifier le branchement électrique
	Tension électrique absente	Vérifier les fusibles dans l'installation domestique
	Serpentin chauffant défectueux	Remplacer le serpentin chauffant (professionnel)
Pas de mise en marche audible de l'appareil et l'eau reste froide	Inversion des raccords d'eau	Vérifier l'installation
	Pression d'eau courante trop faible	Vérifier le réglage du volume d'eau (professionnel), ouvrir un peu plus le robinet d'arrêt, vérifier la pression d'eau
	Encrassement	Éliminer les impuretés dans l'arrivée ou la sortie
La température de l'eau chaude fluctue	Fluctuation de la pression d'eau	Stabiliser la pression de l'eau courante
	Fluctuation de la tension électrique	Vérifier la tension
La température de l'eau chaude est trop faible	Débit trop élevé ou température d'entrée trop basse	Adapter le réglage du volume d'eau (professionnel)
	Puissance consommée trop faible	Vérifier l'alimentation électrique
	MBH 6 : Un serpentin chauffant est défectueux	Remplacer le serpentin chauffant (professionnel)

FR

Si le câble secteur de l'appareil est endommagé, il faut le faire remplacer par un électricien professionnel afin d'éviter tout danger. Le câble endommagé doit être remplacé par un câble de raccordement original (disponible en pièce de rechange).

Si l'appareil ne fonctionne toujours pas correctement, adressez-vous alors au S.A.V.

4.2 Pièces de rechange

Il faut toujours indiquer le type d'appareil et le numéro de série lors d'une commande de pièces de rechange!

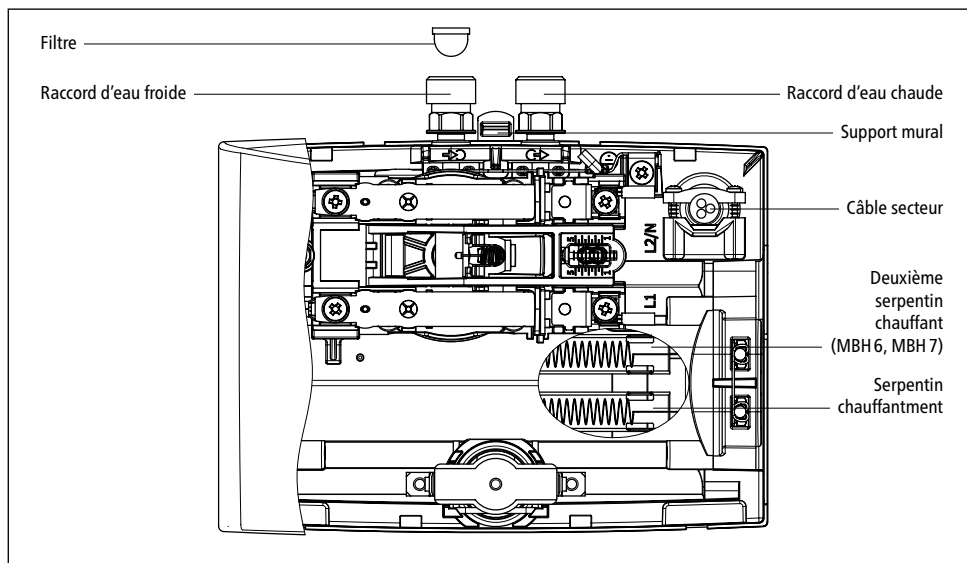


Fig. 14: « Pièces de rechange »

4.3 Adresse du S.A.V.

Pour la France:

VOGA SARL

4A rue Gutenberg
57200 Sarreguemines
France

Tél: 08 06 11 00 16

Fax: 03 87 98 43 70

Mail: contact@savclage.fr

www.savclage.fr

CLAGE GmbH

S.A.V.

Pirolweg 1 – 5
21337 Lüneburg
Allemagne

Tél: +49 4131 8901-40

Fax: +49 4131 8901-41

E-mail: service@clage.de

En cas de défaut, veuillez renvoyer l'appareil avec un bordereau d'accompagnement et un justificatif d'achat pour contrôle ou réparation.

5. Mise au rebut

5.1 Démontage

1. ⚠ Déconnectez le câble d'alimentation électrique du chauffe-eau instantané.
2. Fermez le robinet d'arrêt dans la conduite d'arrivée.
3. Débranchez la liaison électrique dans la boîte de connexion d'appareil ou, si l'appareil est équipé d'une fiche avec terre, retirez cette dernière de la prise électrique.
4. Débranchez les conduites d'eau des raccords de l'appareil. De l'eau risque ici de s'écouler.
5. Retirez l'appareil du support mural. Pour ce faire, introduisez la lame d'un grand tournevis jusqu'en butée dans le verrouillage entre les raccords d'eau et poussez le verrouillage légèrement vers le haut. Basculez l'appareil au maximum de 15° vers l'avant et retirez-le par le haut.
6. Dévissez le support mural du mur.

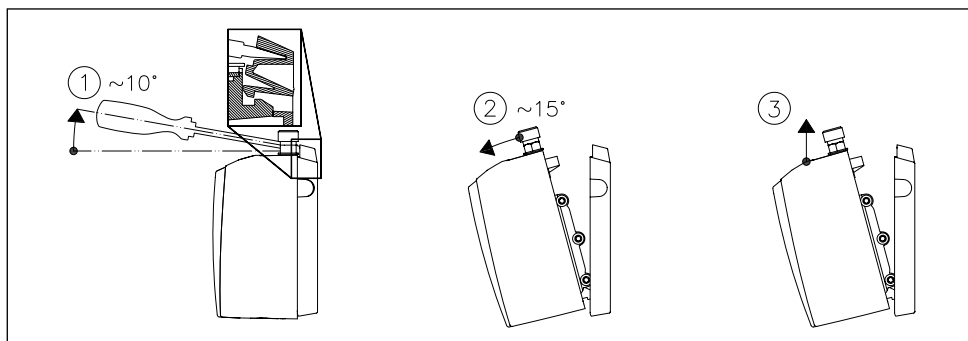


Fig. 15: « Dépose de l'appareil du support mural »

5.2 Environnement et recyclage

Ce produit a été fabriqué avec des matériaux et des composants de qualité supérieure qui sont réutilisables. Lors de la mise au rebut, tenez compte du fait que les appareils électriques en fin de vie doivent être séparés des déchets ménagers. Apportez cet appareil à un centre de collecte municipal où vous pouvez déposer les déchets électriques et électroniques. La mise au rebut conformément à la réglementation contribue à la protection de l'environnement et évite des effets néfastes sur l'homme et l'environnement, lesquels pourraient résulter d'une manipulation inappropriée des appareils à la fin de leur cycle de vie. Vous obtiendrez des informations précises sur la déchetterie ou le point de collecte le plus proche auprès de votre mairie.

Clients professionnels : veuillez prendre contact avec votre distributeur ou votre fournisseur lorsque vous souhaitez mettre au rebut des appareils, il vous communiquera des informations supplémentaires.

Inhoudsopgave

1. Beschrijving van het toestel		3.2 Instellen van waterhoeveelheid en temperatuur	58
1.1 Technische gegevens	49	3.3 Vervanging van de filterzeef	59
1.2 Afmetingen	50	3.4 Ontluchten	59
1.3 Leveringsomvang	50	3.5 Reiniging en onderhoud	59
2. Installatie		4. Verhelpen van storingen	
2.1 Installatievoorbeelden	51	4.1 Probleemoplossing	60
2.1.1 Drukloze (open) installatie	51	4.2 Reserveonderdelen	61
2.1.2 Drukvraste (gesloten) installatie	52	4.3 Adres klantenservice	61
2.2 Montage instructies	53	5. Afvoer	
2.3 Wateraansluiting	53	5.1 Demontage	62
2.4 Elektrische aansluiting	54	5.2 Milieu en recycling	62
2.5 Eerste ingebruikneming	56	6. Productinformatieblad conform de EU-verordeningen - 812/2013 814/2013	
3. Gebruik			
3.1 Afdekking typeplaatje	57		
3.1.1 Verwijderen van de afdekking	57		

Opmerking: De bijgevoegde veiligheidsinstructies moeten vóór installatie, ingebruikstelling en het gebruik zorgvuldig en volledig worden gelezen en moeten tijdens het verdere gebruik worden nageleefd!

Beschrijving van het toestel

1. Beschrijving van het toestel

Deze doorstroomwaterverwarmer is bestemd voor de warmwatervoorziening van een afzonderlijk tappunt (in het bijzonder handwasbekkens), en dient samen met een sanitair kraanstel geïnstalleerd te worden.

Als de warmwaterkraan van de armatuur wordt geopend, wordt de doorstroomwaterverwarmer automatisch ingeschakeld en wordt het water verwarmd terwijl het door het toestel stroomt. Het toestel verbruikt alleen gedurende deze tijd elektrische stroom. De temperatuurverhoging is hierbij afhankelijk van de waterhoeveelheid.

1.1 Technische gegevens

Type	MBH 3	MBH 4	MBH 6	MBH 7
Energielabel	A *)			
Nominale capaciteit liter	0,2			
Toegestane bedrijfsdruk MPa (bar)	1 (10)			
Aansluittype	drukvast / drukloos			
Verwarmingssysteem	Blankdraad verwarmingssysteem IES®			
Minimale weerstand van het water bij 15 °C ¹⁾ Ωcm	1100			
Maximale ingangstemperatuur °C	20			
Nominale spanning	1~ / N / PE 230 V AC			2~ / PE 400 V AC
Nominaal vermogen kW	3,5	4,4	5,7	6,5
Nominale stroom A	15,2	19,1	24,8	16,3
Minimaal vereiste kabeldoorsnede mm ²	1,5	2,5	4,0	2,5
Warmwatercapaciteit bij Δt = 25 K ²⁾ l/min	2,0	2,5	3,3	3,7
Inschakeldebiet l/min	1,3	1,8	2,2	2,4
Uitschakeldebiet l/min	1,0	1,4	1,7	2,0
Gewicht gevuld (ca.) kg	1,5			
Veiligheidsklasse	IP 25			
Keurmerken	Zie typeplaatje			

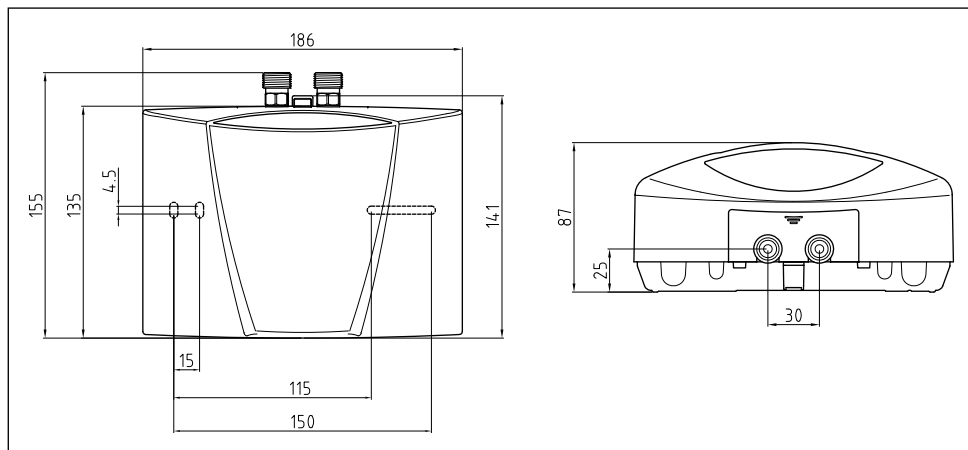
*) De verklaring is in overeenstemming met de EU verordening Nr. 812/2013. Het product energielabel vind u aan het eind van dit document.

1) De specifieke waterweerstand kunt u opvragen bij uw waterbedrijf.

2) Temperatuurverhoging van bijv. 15 °C tot 40 °C.

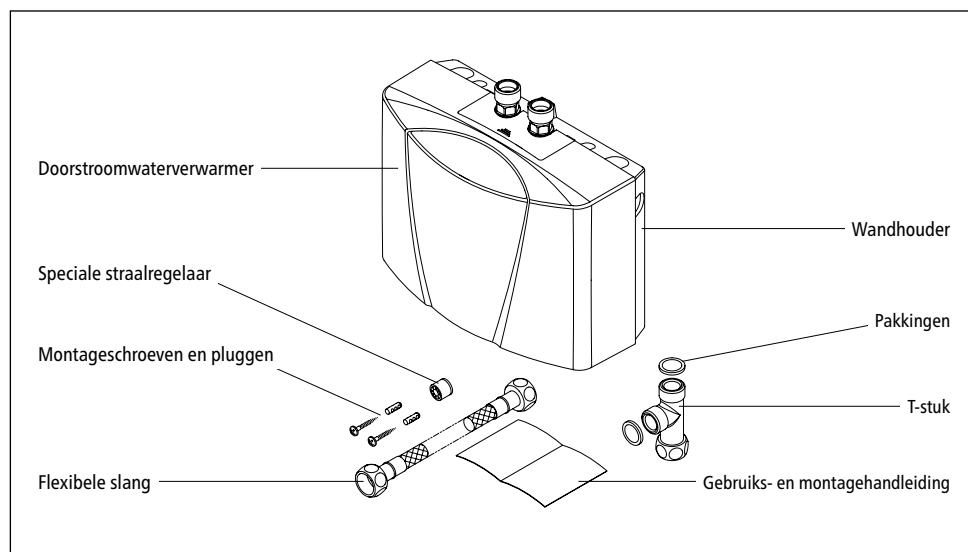
Beschrijving van het toestel

1.2 Afmetingen



Afb. 1: "Afmetingen" (maten in mm)

1.3 Leveringsomvang



Afb. 2: "Leveringsomvang"

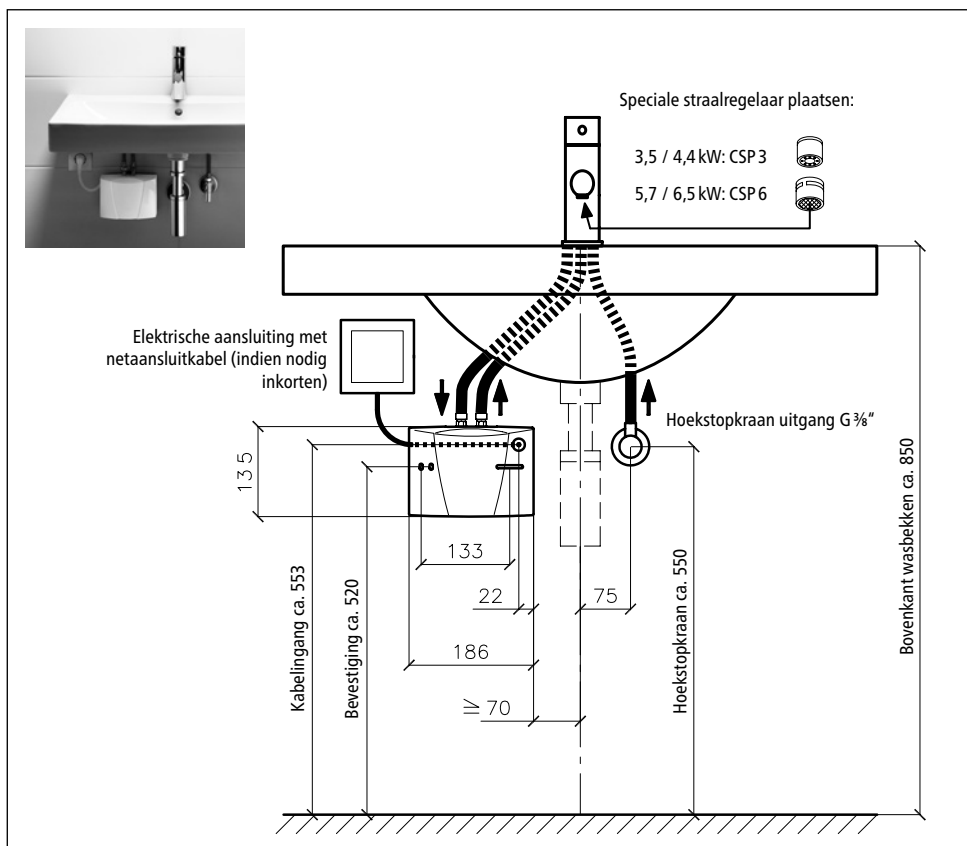
Installatie

2. Installatie

⚠ Montage, eerste ingebruikneming en onderhoud van dit toestel mogen uitsluitend door een vakman worden uitgevoerd. Deze is volledig verantwoordelijk voor het in acht nemen van de van toepassing zijnde normen en installatievoorschriften. Wij zijn niet aansprakelijk voor schade die ontstaat door het niet in acht nemen van deze handleiding.

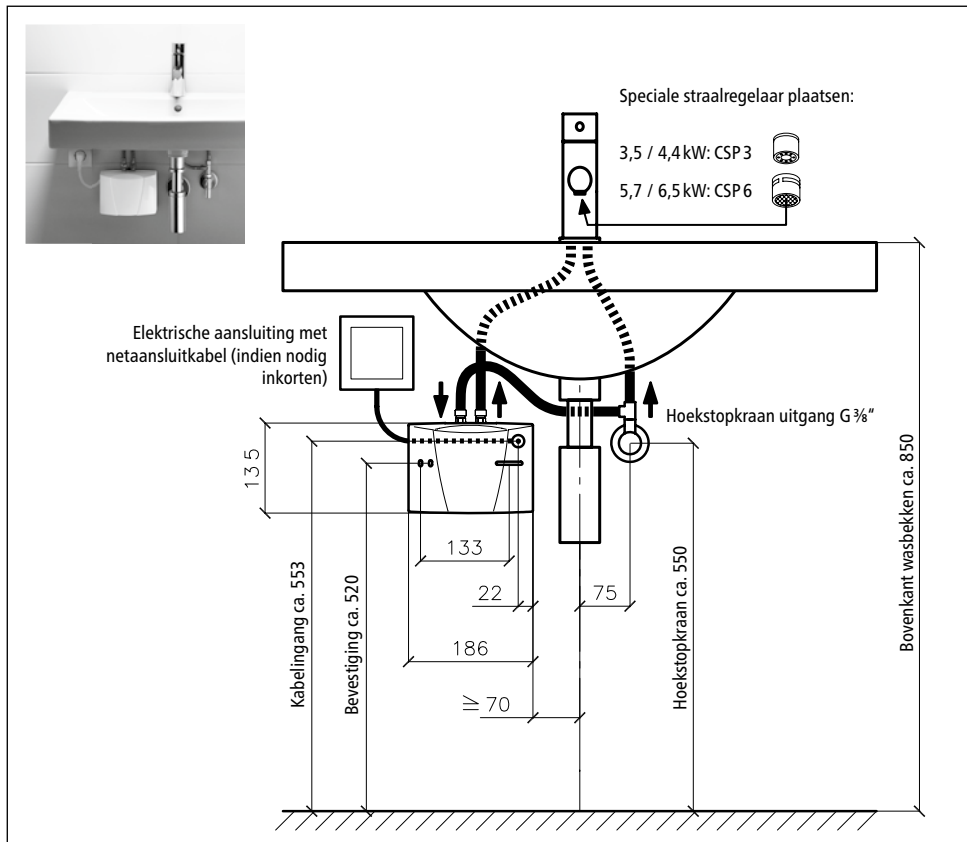
2.1 Installatievoorbeelden

2.1.1 Drukloze (open) installatie



Afb. 3: "Drukloze (open) installatie met armatuur voor drukloze warmwatertoestellen" (maten in mm)

2.1.2 Drukvaste (gesloten) installatie



Afb. 4: "Drukvaste (gesloten) installatie met standaard armatuur" (maten in mm)

Installatie

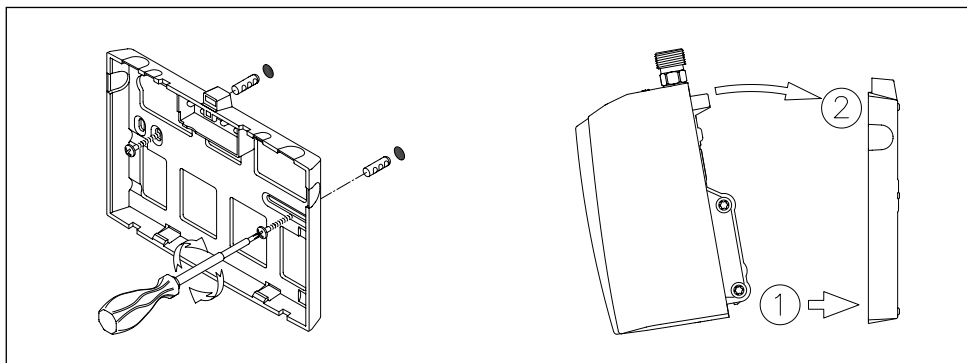
2.2 Montage instructies

Het toestel wordt direct op de aansluitkabels van de sanitaire armatuur gemonteerd. Een correcte en veilige werking van de doorstroomwaterverwarmer kan alleen worden gegarandeerd bij gebruik van armaturen en toebehoren van CLAGE. Bij de installatie dienen de volgende punten in acht te worden genomen:

- De richtlijn VDE0100 en EN 806, de van toepassing zijnde wettelijke voorschriften van het land waar het toestel wordt geïnstalleerd alsook de bepalingen van het lokale elektriciteits- en waterbedrijf.
- De technische gegevens en de informatie op het typeplaatje onder de afdekking.
- Het toestel moet goed en eenvoudig toegankelijk zijn voor de uitvoering van onderhoudswerkzaamheden. Een aparte afsluitklep moet geïnstalleerd zijn.
- Er mogen geen onderdelen van het toebehoren in de verpakking overblijven.
- Bij gebruik van de meegeleverde flexibele verbindingsslang mag de minimale buigradius van 27 mm nooit worden overschreden. De verbindingsslang mag zowel tijdens de montage als tijdens gebruik niet aan trek- of drukkrachten worden blootgesteld.
- De minimale vereisten voor de specifieke waterweerstand moeten gevolgd worden. De specifieke waterweerstand kan bij uw watermaatschappij nagevraagd worden.
- Het apparaat is niet geschikt om een douche te voorzien van warm water.

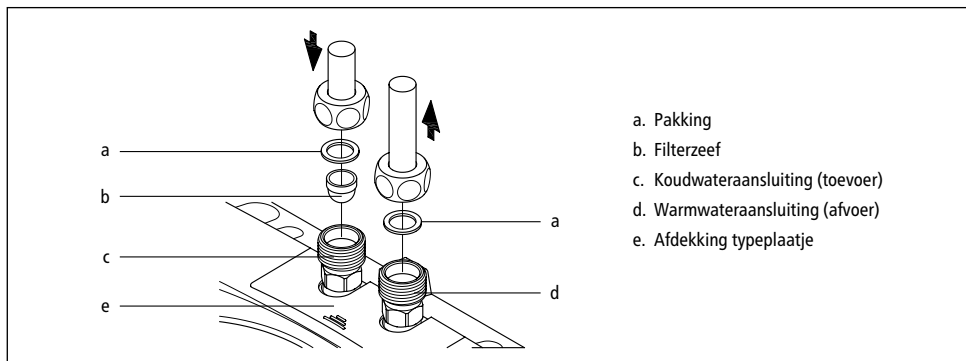
2.3 Wateraansluiting

1. De doorstroomwaterverwarmer zodanig positioneren dat de wateraansluitingen verticaal naar boven wijzen en direct op de aansluitingen van de sanitaire armatuur aangesloten kunnen worden.
2. De wandhouder met geschikte schroeven en pluggen aan de wand bevestigen.
3. Het toestel van bovenaf op de wandhouder steken en vastklikken. Het toestel mag uitsluitend worden gebruikt als het correct in de wandhouder vastgeklikt is.



Afb. 5: "Montage van de wandhouder"

4. De waterleidingen grondig spoelen alvorens deze op het toestel aan te sluiten.
5. De wateraansluitingen met de bijbehorende aansluitingen van de armatuur verbinden. Op het typeplaatje onder de afdekking is de watertoevoer blauw gemarkeerd. De waterafvoer is rood gemarkeerd.



- a. Pakking
- b. Filterzeef
- c. Koudwateraansluiting (toevoer)
- d. Warmwateraansluiting (afvoer)
- e. Afdekking typeplaatje

Afb. 6: "Aansluiting van de waterleidingen"

6. Controleren of de waterleidingen geen mechanische kracht op de doorstroomwaterverwarmer uitoefenen.
7. De warmwaterkraan van de armatuur openen en alle verbindingen op dichtheid controleren.

2.4 Elektrische aansluiting

De warmwaterkraan vóór de elektrische aansluiting meerdere keren open- en dicht-draaien om het toestel met water te vullen en volledig te ontluchten. Anders wordt het verwarmingselement eventueel beschadigd!

1. ⚠ De elektrische stroomtoevoerkabel spanningsloos schakelen.
2. Controleren of de doorsnede van de stroomtoevoerkabel overeenkomstig de technische gegevens in deze handleiding gedimensioneerd is.
3. Controleren of de leidingbeveiligingsschakelaar overeenkomstig de doorsnede van de aansluitkabel van het toestel en overeenkomstig de doorsnede van de stroomtoevoerkabel gedimensioneerd is.
4. Doorstroomwaterverwarmer met stekker met randaarde:
 - a. Controleren of het stopcontact op de aardleiding aangesloten is.
 - b. De stekker met randaarde in het stopcontact steken.

Alternatief:

4. Doorstroomwaterverwarmer zonder stekker met randaarde:
 - a. Overeenkomstig de van toepassing zijnde voorschriften moet tijdens de installatie een

Installatie

voor alle polen geschikte scheiding met een contactopening van ≥ 3 mm per fase geïnstalleerd worden.

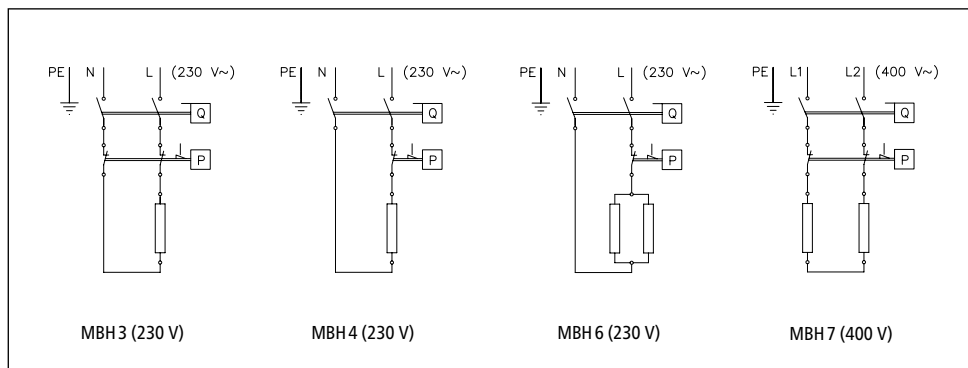
- b. De aansluitkabel via een contactdoos aansluiten en hierbij het schakelschema in acht nemen.

Alternatief:

4. Aansluiting op een vaste kabel:

- a. Overeenkomstig de van toepassing zijnde voorschriften moet tijdens de installatie een voor alle polen geschikte scheiding met een contactopening van ≥ 3 mm per fase geïnstalleerd worden.
- b. De minimale doorsnede van de vaste kabel moet voldoen aan de gegevens in het hoofdstuk "Technische gegevens". De maximale doorsnede van de kabel bedraagt 6 mm^2 .
- c. De kap van de doorstroomwaterverwarmer openen. Hiervoor de afdekking van het typeplaatje verwijderen, de eronder liggende schroef van de behuizing eruit draaien en de kap voorzichtig verwijderen.
- d. De voormonteerde aansluitkabel verwijderen.
- e. De vaste aansluitkabel door de tule in het toestel invoeren en de aders overeenkomstig het schakelschema aansluiten. De tule moet de kabel waterdicht omsluiten.
- f. De kap weer op het toestel monteren.

⚠ De aardleiding moet aangesloten worden!

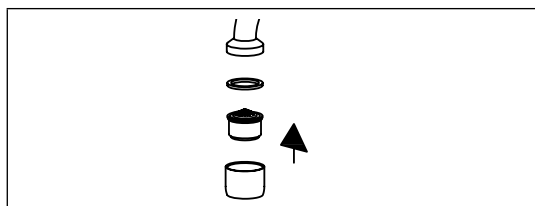


Afb. 7: "Schakelschema"

2.5 Eerste ingebruikneming

De elektrische stroom nog niet inschakelen!

1. De warmwaterkraan van de armatuur openen en wachten tot het water zonder blaasjes eruit stroomt om de doorstroomwaterverwarmer te ontluchten.
2. De meegeleverde speciale straalregelaar in de mof van de uitloop van de armatuur plaatsen voor een optimale waterstraal bij een gering debiet.



Afb. 8: "Speciale straalregelaar plaatsen"

3. De stroom inschakelen.
4. De waterhoeveelheid indien nodig aanpassen, bijvoorbeeld als de temperatuur niet wordt bereikt. Deze procedure wordt in het hoofdstuk "Gebruik" beschreven.
5. De werking en het gebruik van de doorstroomwaterverwarmer aan de gebruiker uitleggen en de handleiding ter informatie aan de gebruiker overhandigen, zodat deze de handleiding kan bewaren.
6. Het toestel met de registratiekaart bij de klantenservice van de fabriek of online onder www.clage.de registreren.

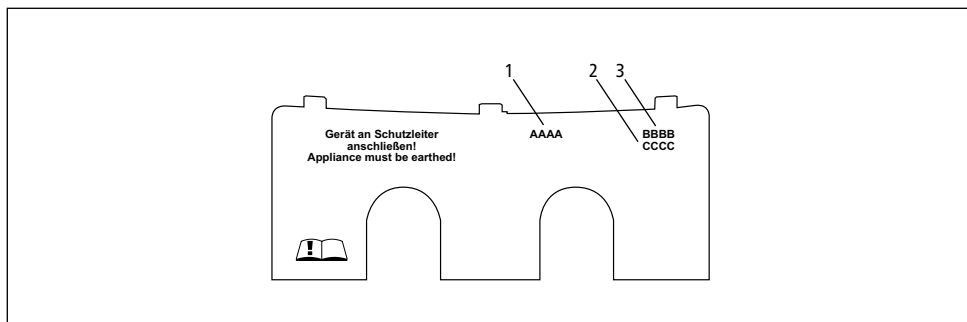
Gebruik

3. Gebruik

Zodra de warmwaterkraan van de armatuur wordt opgedraaid, wordt de doorstroomwaterverwarmer automatisch ingeschakeld. Als de armatuur wordt dichtgedraaid, wordt de doorstroomwaterverwarmer automatisch weer uitgeschakeld.

3.1 Afdekking typeplaatje

Aan de onderkant van de afdekking bevinden zich naast de typeaanduiding van het toestel (1) ook het serienummer van het toestel (2) en het artikelnummer (3).

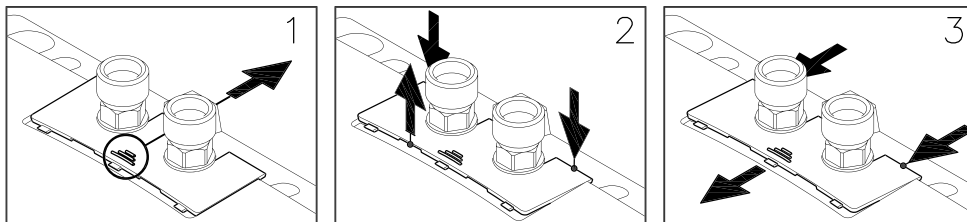


Afb. 9: "Afdekking typeplaatje"

3.1.1 Verwijderen van de afdekking

Onder deze afdekking bevinden zich het typeplaatje en de schroef van de kap.

1. De afdekking aan het geribbelde gedeelte in de richting van de wandhouder schuiven.
2. De achterste hoeken naar beneden drukken tot de voorkant naar boven klapt.
3. De afdekking naar voren eraf trekken.



Afb. 10: "Verwijderen van de afdekking"

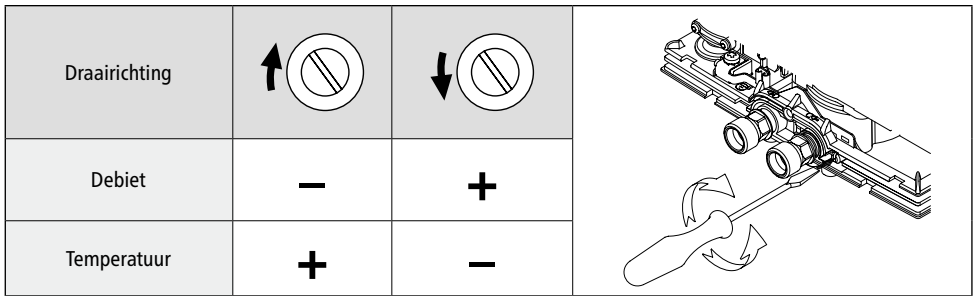
3.2 Instellen van waterhoeveelheid en temperatuur

Mag alleen uitgevoerd worden door een vakman.

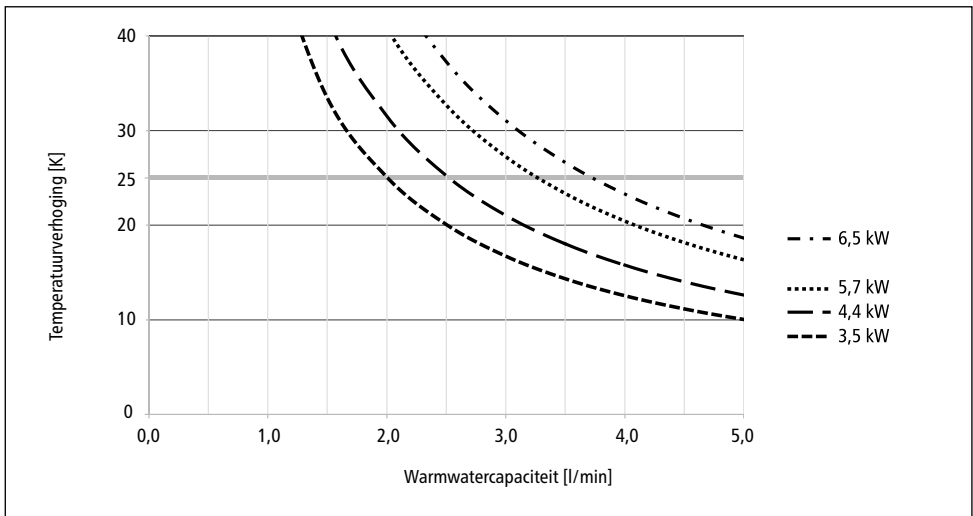
Verwijder de klep, draai de schroef die zich daaronder bevindt los en verwijder de kap.

De maximaal bereikbare temperatuur en het maximale debiet zijn afhankelijk van de lokale omstandigheden.

Het debiet kan met behulp van de stelschroef worden ingesteld om bij lage koudwatertemperaturen een comfortabele uitgangstemperatuur te bereiken resp. om bij hoge koudwatertemperaturen een toereikend debiet te bereiken. De draairichting wordt in de onderstaande afbeelding weergegeven:



Afb. 11: "Instellen van waterhoeveelheid en temperatuur"



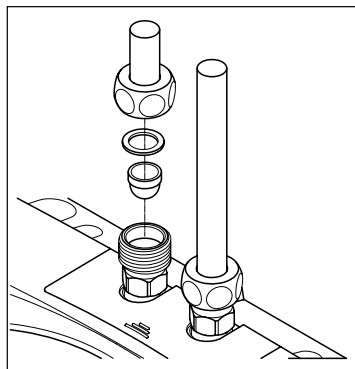
Afb. 12: "Temperatuurverhoging en warmwatercapaciteit"

Gebruik

3.3 Vervanging van de filterzeef

De koudwateraansluiting van de doorstroomwaterverwarmer is uitgerust met een filterzeef. Een vervuilde filterzeef kan de warmwatercapaciteit echter reduceren. Een reiniging resp. een vervanging van de filterzeef dient als volgt uitgevoerd te worden.

1. ⚠ De elektrische stroomtoevoerkabels naar de doorstroomwaterverwarmer spanningsloos schakelen.
2. De afsluitklep in de toevoerleiding sluiten.
3. De waterleiding van de watertoevoer loskoppelen. Op het typeplaatje onder de afdekking is de watertoevoer blauw gemarkeerd. Hierbij kan water uittreden.
4. De filterzeef uit het aansluitstuk van de doorstroomwaterverwarmer nemen en reinigen resp. vervangen.
5. De schone filterzeef weer in het aansluitstuk plaatsen en de waterleiding met de watertoevoer van de doorstroomwaterverwarmer verbinden.
6. De doorstroomwaterverwarmer ontluchten zoals beschreven in het hoofdstuk "Ontluchten".
7. De spanning weer inschakelen.



Afb. 13: "Vervanging van de filterzeef"

3.4 Ontluchten

Na het leegmaken (bijv. na werkzaamheden aan de waterinstallatie of na reparaties aan het toestel) moet de doorstroomwaterverwarmer altijd worden ontlucht alvorens het opnieuw in gebruik te nemen.

1. De elektrische stroomtoevoerkabels naar de doorstroomwaterverwarmer spanningsloos schakelen.
2. De warmwaterkraan van de armatuur openen en wachten tot het water zonder blaasjes eruit stroomt om de doorstroomwaterverwarmer te ontluchten.
3. De spanning weer inschakelen.

3.5 Reiniging en onderhoud

- Het toestel en de kraan alleen met een vochtige doek reinigen. Geen schurende, oplosmiddel- of chloorhoudende reinigingsmiddelen gebruiken.
- Voor een goede doorvoer van het water moeten de kranen (mondstukken van de kranen en handdouches) regelmatig worden afgeschroefd en gereinigd. Laat iedere 3 jaar de elektrische onderdelen en componenten van het watersysteem controleren door een erkende vakman zodat de veiligheid en probleemloze werking van het apparaat gehandhaafd blijven.

Verhelpen van storingen

4. Verhelpen van storingen

4.1 Probleemoplossing

De onderstaande tabel biedt hulp bij het opsporen en verhelpen van de oorzaak van een mogelijke storing.

Probleem	Mogelijke oorzaak	Oplossing
Er komt geen water uit de kraan	Watertoevoer afgesloten	Hoofdwatertkraan en hoekstopkraan opendraaien
Er komt minder water dan verwacht	Straalregelaar ontbreekt	Speciale straalregelaar monteren
	Waterdruk te laag	Doorstroomdruk controleren
	Vervuilingen	Vuil in filterzeef / hoekstopkraan / armatuur verwijderen
Het toestel schakelt zichzelf in en uit	Waterdruk schommelt, te gering debiet	Vervuilingen verwijderen / waterdruk verhogen, andere kranen sluiten, hoekstopkraan minder smoren
Het toestel wordt hoorbaar ingeschakeld, het water blijft echter koud	Elektrische aansluiting defect	Elektrische aansluiting controleren
	Geen spanning	Zekeringen van de huisinstallatie controleren
	Verwarmingselement defect	Verwarmingselement vervangen (vakman)
Het toestel wordt niet hoorbaar ingeschakeld en het water blijft koud	Wateraansluitingen verwisseld	Installatie controleren
	Doorstroomdruk te laag	Instelling van de waterhoeveelheid controleren (vakman), hoekstopkraan minder smoren, waterdruk controleren
	Vervuilingen	Vervuilingen in toevoer of afvoer verwijderen
Warmwatertemperatuur niet constant	Waterdruk schommelt	Doorstroomdruk stabiliseren
	Elektrische spanning schommelt	Spanning controleren
Warmwatertemperatuur te laag	Debiet te hoog of ingangstemperatuur te laag	Instelling van de waterhoeveelheid aanpassen (vakman)
	Opgenomen vermogen te laag	Stroomtoevoer controleren
	MBH 6: een verwarmingselement defect	Verwarmingselement vervangen (vakman)

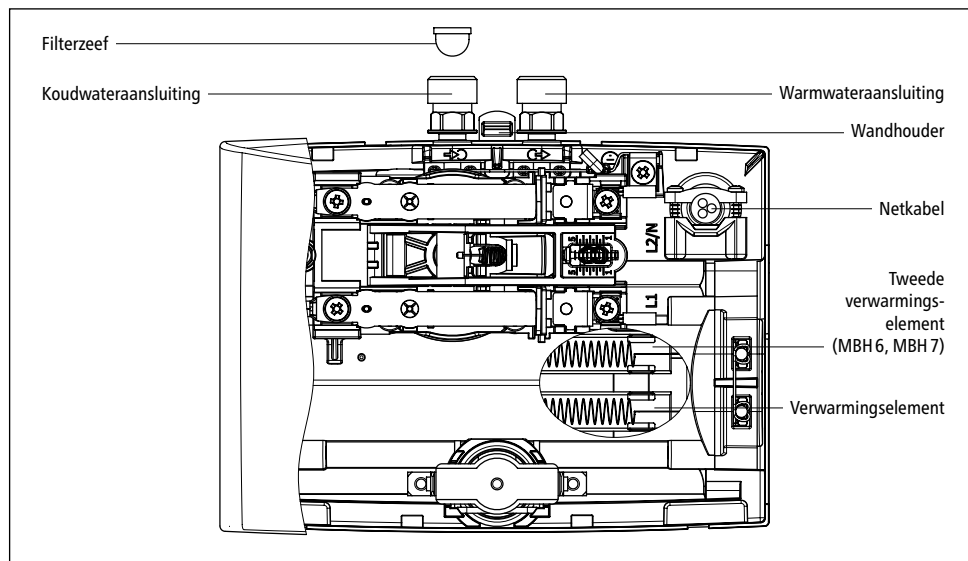
Als de netaansluitkabel van het toestel beschadigd is, moet deze door een vakman worden vervangen om gevaar en risico's te vermijden. De beschadigde kabel moet door een originele aansluitkabel worden vervangen (als reserveonderdeel verkrijgbaar).

Mocht het toestel vervolgens nog steeds niet correct functioneren, verzoeken wij u contact op te nemen met de klantenservice.

Verhelpen van storingen

4.2 Reserveonderdelen

Bij onderdeelbestelling altijd het apparaattype en het serienummer vermelden!



Afb. 14: "Reserveonderdelen"

4.3 Adres klantenservice

Voor Nederland:

AB Sales & Trade

Aarjen de Boer

Postbus 518

9400 AM Assen

Nederland

Tel: +31 592-40 50 32

Fax: +31 592-40 55 98

E-mail: info@absalestrade.nl

Internet: www.absalestrade.nl

www.clage.nl

Voor België:

Tiktalik sprl –

Mr. Thierry Steinbach

Sustainable Development Agency

Rue Eugène Castaigne 8

1310 La Hulpe

Belgique / België

Fon: +32 (0)494 39 13 32

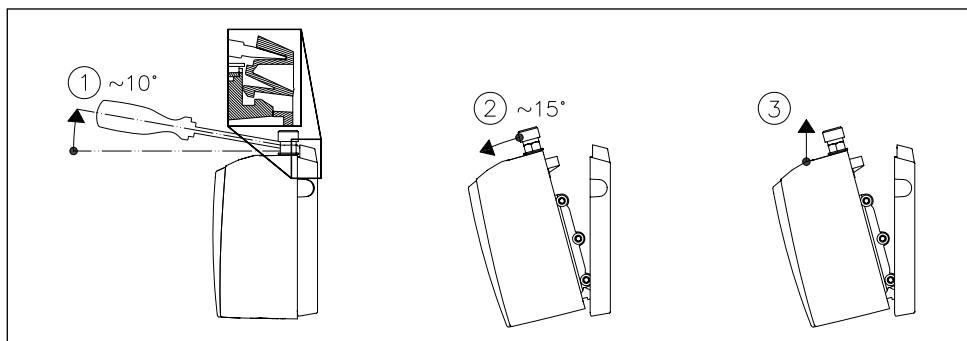
Email: tiktalik@skynet.be

In geval van een defect of een gebrek kunt u het toestel met een begeleidende brief en het aankoopbewijs voor controle of reparatie opsturen.

5. Afvoer

5.1 Demontage

1. ⚠ De elektrische stroomtoevoerkabels naar de doorstroomwaterverwarmer spanningsloos schakelen.
2. De afsluitklep in de toevoerleiding sluiten.
3. De elektrische verbinding in de contactdoos van het toestel loskoppelen of de stekker met randaarde eruit trekken als het apparaat van een stekker voorzien is.
4. De waterleidingen van de aansluitingen van het toestel loskoppelen. Hierbij kan water uittreden.
5. Het toestel uit de wandhouder nemen. Hiervoor dient een brede schroevendraaier tot de aanslag in de vergrendeling tussen de wateraansluitstukken gestoken te worden en dient de vergrendeling licht naar boven gedrukt te worden. Het toestel maximaal 15° naar voren kantelen en naar boven verwijderen.
6. De wandhouder van de wand schroeven.



Afb. 15: "Toestel uit de wandhouder nemen"

5.2 Milieu en recycling

Uw product is gemaakt van hoogwaardige en recyclebare materialen en componenten. Bij het afvoeren dient u in acht te nemen dat elektrische toestellen aan het einde van de levensduur gescheiden van het huishoudelijke afval afgevoerd moeten worden. Breng het toestel daarom naar een gemeentelijk inzamelpunt dat elektronisch afval aanneemt. Deze correcte afvoer is bevorderlijk voor het milieu en voorkomt mogelijke schadelijke gevolgen voor mens en milieu als gevolg van verkeerd gebruik van de toestellen aan het einde van de levensduur. Gedetailleerde informatie over het dichtsbijzijnde inzamelpunt of recyclingperron is verkrijgbaar bij uw gemeente.

Bedrijven: voor de afvoer van toestellen verzoeken wij u contact op te nemen met uw leverancier. Deze kan u aanvullende informatie geven.

Índice

1. Descrição do aparelho		
1.1 Especificações técnicas	64	3.2 Ajustar a quantidade de água e a temperatura 73
1.2 Dimensões	65	3.3 Substituição da peneira do filtro 74
1.3 Conteúdo da embalagem	65	3.4 Arejamento 74
		3.5 Conservação e manutenção 74
2. Instalação		4. Eliminação de falhas
2.1 Exemplos de instalação	66	4.1 Auto-ajuda em caso de problemas . . . 75
2.1.1 Instalação não-pressurizada (aberta) 66		4.2 Peças sobresselentes 76
2.1.2 Instalação resistente à pressão (fechada)	67	4.3 Endereço do Serviço de assistência técnica 76
2.2 Indicações de montagem	68	5. Eliminação
2.3 Ligação de água	68	5.1 Desmontagem 77
2.4 Ligação eléctrica	69	5.2 Meio ambiente e reciclagem 77
2.5 Primeira colocação em funcionamento. 71		6. Ficha do produto conforme regulamentos da UE - 812/2013 814/2013
3. Utilização		
3.1 Placa de identificação protectora 72		
3.1.1 Remoção da protecção	72	

Nota: As instruções de segurança juntas devem ser lidas com atenção e na íntegra antes da instalação, da colocação em funcionamento e utilização e devem ser cumpridas durante o restante procedimento, assim como durante a utilização!

Descrição do aparelho

1. Descrição do aparelho

Este pequeno esquentador destina-se ao abastecimento de água quente para uma torneira individual, em especial de lavatórios, e é instalado juntamente com uma válvula sanitária.

Ao abrir a torneira de água quente, o esquentador liga-se automaticamente, aquecendo a água que passa através do aparelho. O aparelho consome energia apenas durante este período. A elevação da temperatura depende da taxa do fluxo de água.

1.1 Especificações técnicas

Denominação	MBH 3	MBH 4	MBH 6	MBH 7
Eficiência energética classe	A *)			
Conteúdo nominal litros	0,2			
Excesso de pressão operacional permitido MPa (bar)	1 (10)			
Tipo de ligação	resistente à pressão / sem pressão			
Sistema de aquecimento	Sistema de aquecimento IES®, fios nus			
Resistência mínima da água em 15 °C ¹⁾ Ωcm	1100			
Temperatura máxima de entrada °C	20			
Tensão nominal	1~ / N / PE 230 V AC			2~ / PE 400 V AC
Potência nominal kW	3,5	4,4	5,7	6,5
Corrente nominal A	15,2	19,1	24,8	16,3
Secção transversal mín. exigida do condutor mm ²	1,5	2,5	4,0	1,5
Capacidade de água quente com Δt = 25 K ²⁾ l/min	2,0	2,5	3,3	3,7
Quantidade de água de desligação l/min	1,5	1,9	2,2	2,5
Quantidade de água de desligação l/min	1,0	1,4	1,7	2,0
Peso aprox. com abastecimento de água kg	1,5			
Tipo de protecção	IP 25			
Marca de marcação / teste	vide placa de identificação			

*) A declaração encontra-se em conformidade com a diretiva da UE nº 812/2013. A folha de dados do produto aparece em anexo no final deste documento.

1) A resistência específica da água pode ser solicitada à sua companhia de abastecimento de água.

2) Aumento da temperatura de p. ex. 15 °C para 40 °C.

Descrição do aparelho

1.2 Dimensões

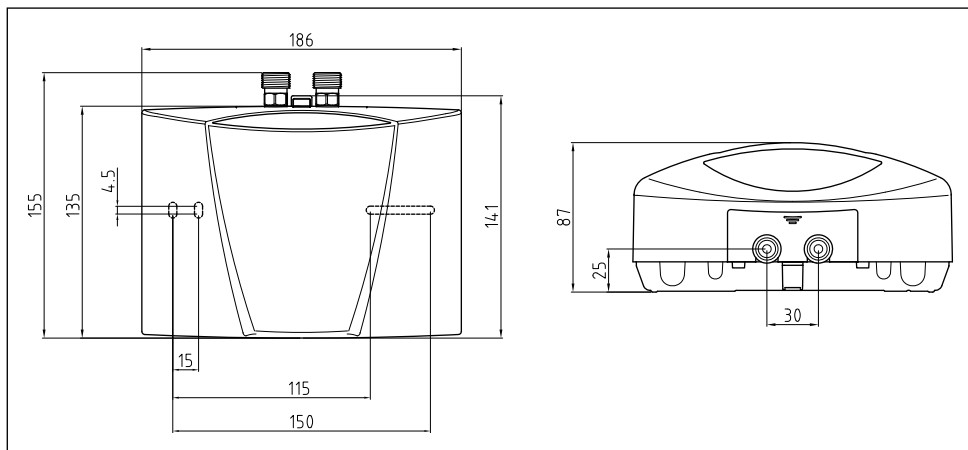


Ilustração 1: «Dimensões» (medidas em mm)

1.3 Conteúdo da embalagem

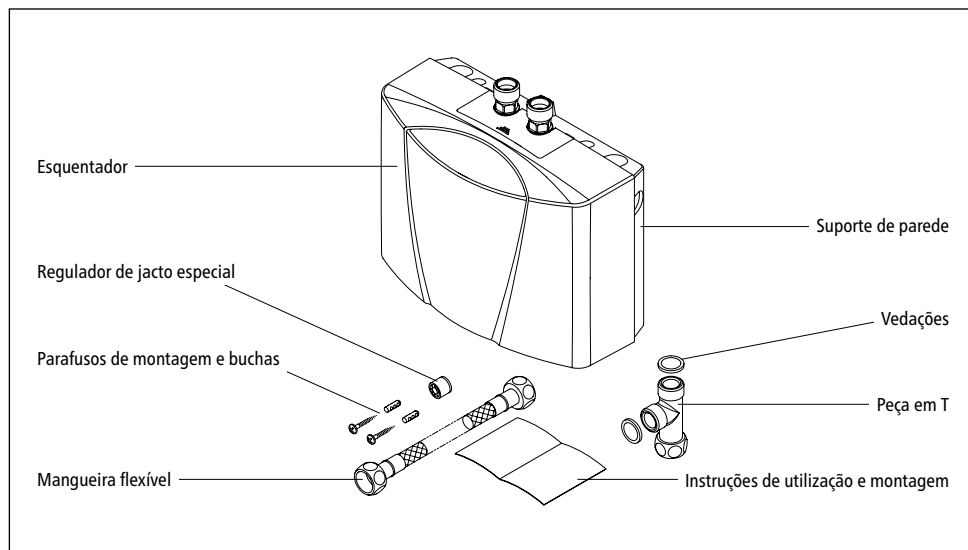


Ilustração 2: «Conteúdo da embalagem»

2. Instalação

⚠ A montagem, a primeira colocação em funcionamento e manutenção deste aparelho deve ser efectuada apenas por um técnico especializado que garanta o cumprimento das normas estabelecidas e das instruções de instalação. Não nos responsabilizamos por danos decorrentes pelo não cumprimento destas instruções!

2.1 Exemplos de instalação

2.1.1 Instalação não-pressurizada (aberta)

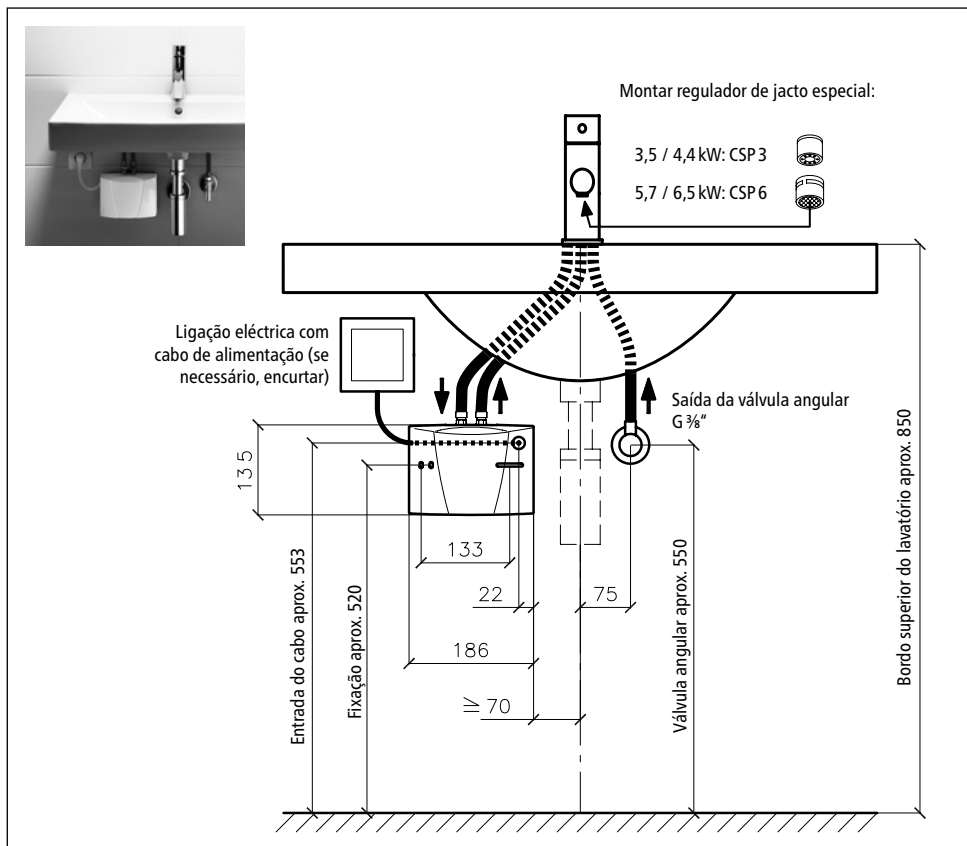
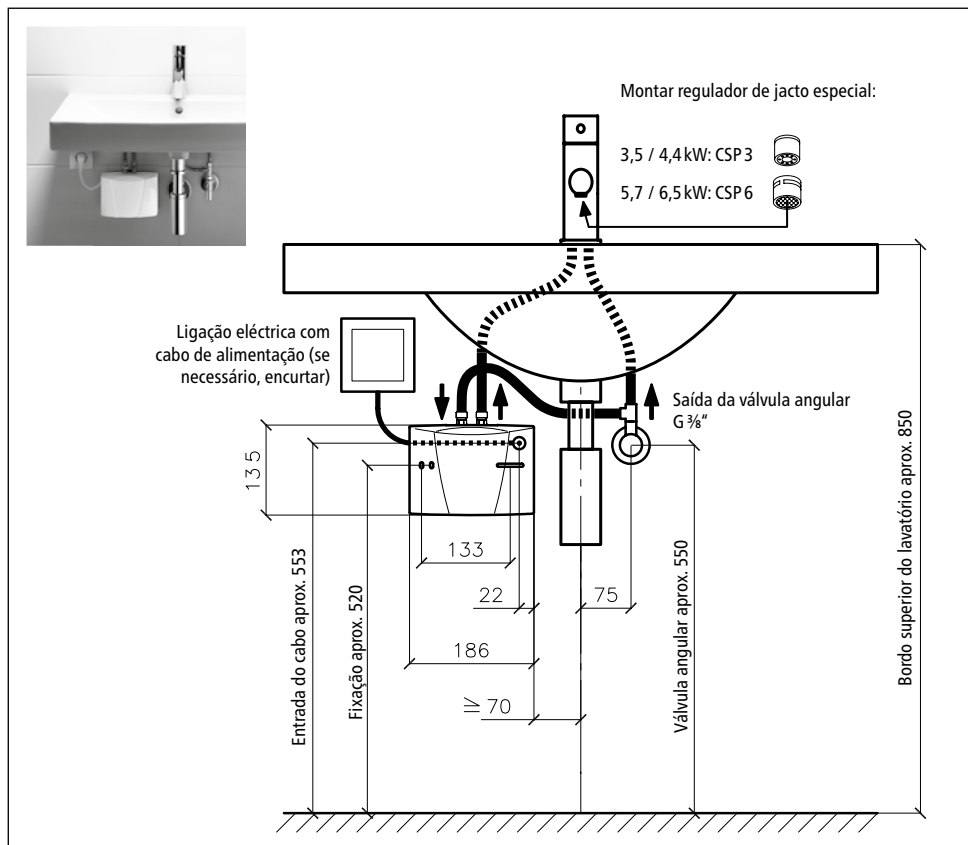


Ilustração 3: «Instalação não-pressurizada (aberta) com válvula para aparelhos de aquecimento de água sem pressão» (medidas em mm)

Instalação

2.1.2 Instalação resistente à pressão (fechada)



PT

Ilustração 4: «Instalação resistente à pressão (fechada) com torneira standard» (medidas em mm)

2.2 Indicações de montagem

A montagem deve ocorrer diretamente nos cabos de ligação da válvula sanitária. Garantimos um funcionamento sem falhas do esquentador apenas com a utilização de válvulas e acessórios da CLAGE. Ao instalar ter em atenção:

- Observar as normas DIN VDE 0100 e EN 806, bem como as prescrições legais do país respectivo e as determinações das companhias de abastecimento de energia eléctrica e de água
- Dados técnicos e especificações na placa de identificação sob a tampa.
- O esquentador tem que estar facilmente acessível para a realização da manutenção. Uma válvula de bloqueio separada deve ser instalada.
- Não deixar peças de acessórios na embalagem.
- Ao utilizar-se a mangueira flexível de ligação também fornecida, o raio de curvatura mínimo nunca deve ser inferior a 27 mm. A mangueira de ligação, tanto durante a montagem como durante o funcionamento, não pode, de modo nenhum, estar sujeita a efeitos de tracção ou de pressão.
- Devem ser respeitados os requisitos mínimos de resistência específica da água. Pode pedir informações sobre a resistência específica da água junto da sua empresa abastecedora de água.
- Este aparelho não é adequado para o fornecimento de água quente para chuveiros.

2.3 Ligação de água

1. Instalar o esquentador com as ligações de água posicionadas verticalmente para cima de tal forma que possam ser conectadas diretamente às ligações da válvula sanitária.
2. Fixar o suporte de parede na parede com parafusos e buchas adequados.
3. Colocar o aparelho por cima no suporte de parede e encaixá-lo na posição. O aparelho só pode ser utilizado se estiver devidamente encaixado no suporte de parede.

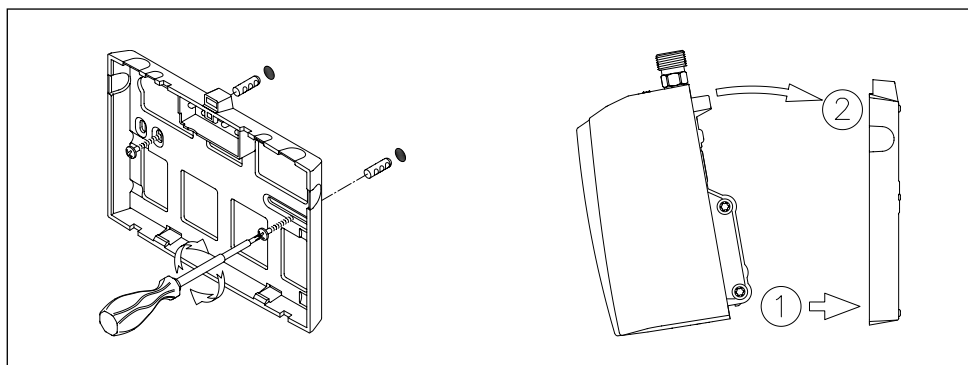


Ilustração 5: «Montagem do suporte de parede»

Instalação

4. Lavar completamente as tubulações de água antes de conectá-las ao aparelho.
5. Conectar as ligações de água com as respectivas ligações da válvula. Abaixo da tampa da placa de identificação, a entrada de água é identificada pela cor azul, a saída por vermelho.

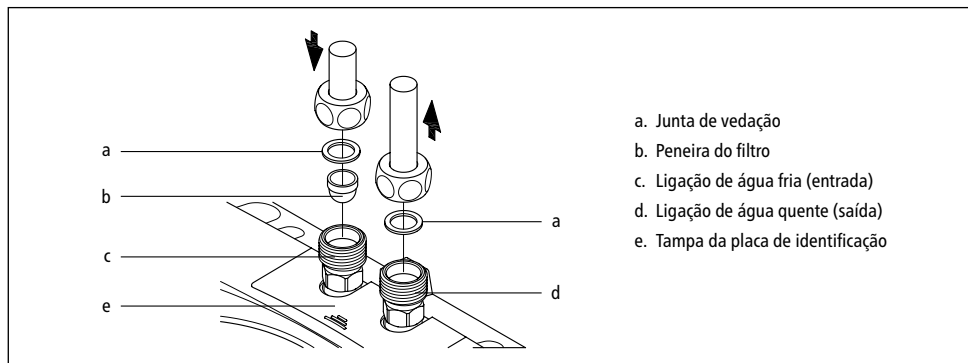


Ilustração 6: «Conexão das tubulações de água»

6. A montagem deve ser realizada sem que as tubulações de água exerçam qualquer força mecânica sobre o esquentador.
7. Abrir a válvula de água quente da torneira e verificar todas as ligações quanto à sua estanqueidade.

2.4 Ligação eléctrica

Antes da ligação eléctrica, encher o aparelho de água, abrindo e fechando várias vezes a válvula de água quente da torneira, e arejá-lo completamente. Caso contrário, é possível que o elemento de aquecimento sofra alguma avaria!

1. ⚠ Desligar a corrente do abastecimento eléctrico.
2. Certificar-se de que a secção transversal da linha de entrada esteja correctamente dimensionada de acordo com as especificações dos dados técnicos deste manual.
3. Certificar-se de que o disjuntor esteja dimensionado de acordo com a secção transversal do cabo de ligação do aparelho e com a secção transversal da alimentação.
4. Esquentador com ficha de corrente com terra
 - a. Verificar se a ficha está ligada ao condutor de protecção.
 - b. Colocar a ficha de corrente com terra na tomada.

Alternativa:

4. Esquentador sem ficha de corrente com terra:
 - a. Observar que de acordo com a norma VDE 0700 deve ser feita no momento da instala-

Instalação

ção uma separação de todos os pólos com uma extensão da abertura dos contactos de ≥ 3 mm por fase.

- b. Conectar o cabo de ligação através de uma caixa de ligações do aparelho, de acordo com o esquema de ligação.

Alternativa:

4. Ligação em uma tubulação fixa:

- a. Observar que de acordo com a norma VDE 0700 deve ser feita no momento da instalação uma separação de todos os pólos com uma extensão da abertura dos contactos de ≥ 3 mm por fase.
- b. A tubulação fixa deve preencher a secção transversal mínima, de acordo com a indicação encontrada no capítulo «Especificações técnicas». A secção transversal máxima é 6 mm^2 .
- c. Abrir a cobertura do esquentador removendo a tampa da placa de identificação, desatparar o parafuso da caixa localizado por baixo e retirar a cobertura cuidadosamente.
- d. Retirar o cabo de ligação pré-montado.
- e. Instalar o cabo de ligação fixado permanentemente no aparelho através da conduta e fechar os fios de acordo com o esquema de ligação. A conduta deve abranger a tubulação sem vazamento.
- f. Montar a novamente a cobertura no aparelho.

⚠ O condutor de protecção deve ser ligado!

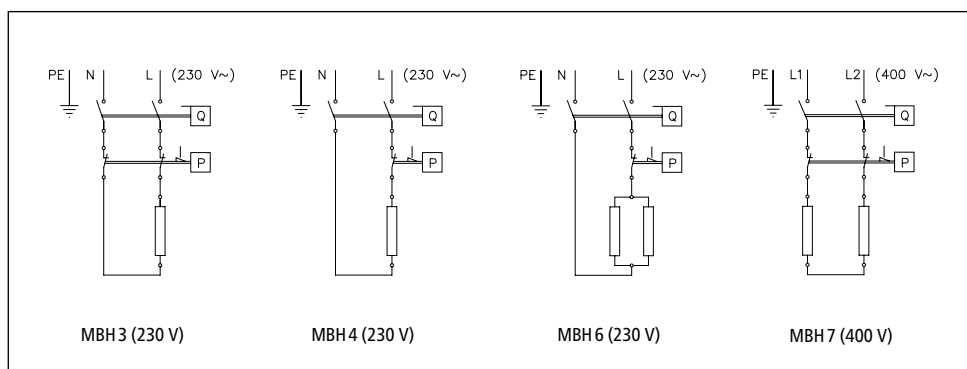


Ilustração 7: «Esquema de ligação»

Instalação

2.5 Primeira colocação em funcionamento

Não ligar ainda a corrente!

1. Abrir a válvula de água quente da torneira e esperar que a água saia sem bolhas, a fim de purgar o ar do esquentador.
2. Para obter um jacto de água ideal em caso de taxa de fluxo económica, utilizar o regulador de jacto especial fornecido na cápsula da saída da válvula.

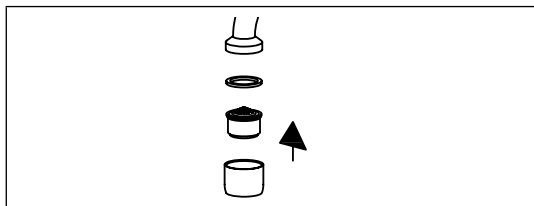


Ilustração 8: »Inserir o regulador de jacto especial«

3. Ligar o aparelho à corrente elétrica.
4. Se necessário, ajustar a quantidade de água, caso a temperatura desejada não seja atingida. O procedimento a ser seguido com este fim encontra-se descrito no capítulo »Utilização«.
5. Explicar a função do aparelho e a utilização do esquentador ao utilizador e entregar ao mesmo estas Instruções para que as conserve a fim de obter informações.
6. Registar o aparelho no serviço de atendimento ao cliente com o cartão de registo ou online no site www.clage.com.

3. Utilização

Ao abrir a torneira de água quente, o esquentador é ligado automaticamente. Quando a torneira é fechada, o aparelho desliga-se automaticamente.

3.1 Placa de identificação protectora

No lado inferior da protecção, junto ao aparelho encontram-se a designação de tipo (1) também o número de série do aparelho (2) e o número de artigo (3).

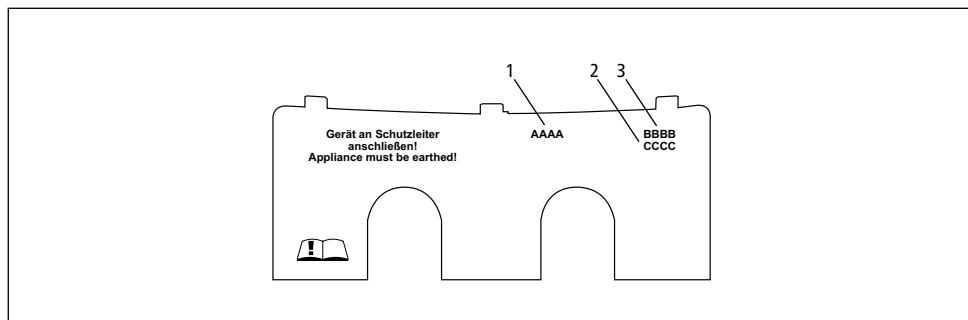


Ilustração 9: »Placa de identificação protectora«

3.1.1 Remoção da protecção

Por baixo deste painel encontra-se a placa de características e o parafuso de tampa

1. Empurrar a protecção junto às estrias na direcção do suporte de parede.
2. Nos cantos traseiros, pressionar para baixo até o canto dianteiro levantar.
3. Retirar a protecção para a frente.

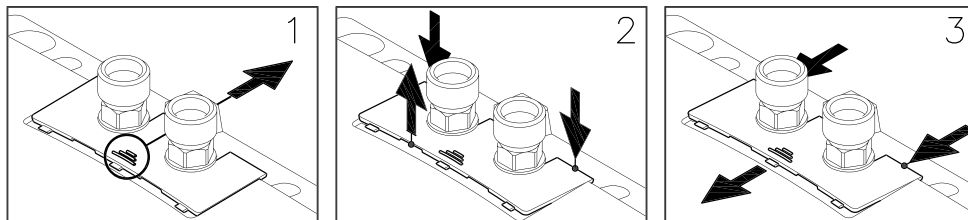


Ilustração 10: »Remoção da protecção«

Utilização

3.2 Ajustar a quantidade de água e a temperatura

Execução exclusiva por técnicos.

Retire o diafragma, solte o parafuso de tampa que se encontra do lado inferior e retire a tampa.

A máxima temperatura a ser atingida e o máximo fluxo de água dependem de condições locais.

Para alcançar uma temperatura de saída confortável com temperaturas muito baixas de água ou para atingir uma elevada taxa de fluxo de água com temperaturas de água elevadas, o fluxo de água pode ser ajustado através do parafuso de ajuste. O sentido de rotação é mostrada na ilustração a seguir:



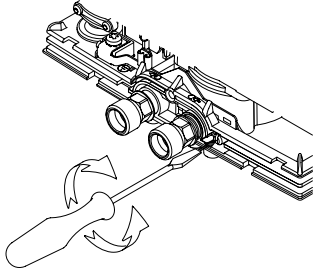
Sentido de rotação			
Caudal	-	+	
Temperatura	+	-	

Ilustração 11: «Ajustar a quantidade de água e a temperatura»

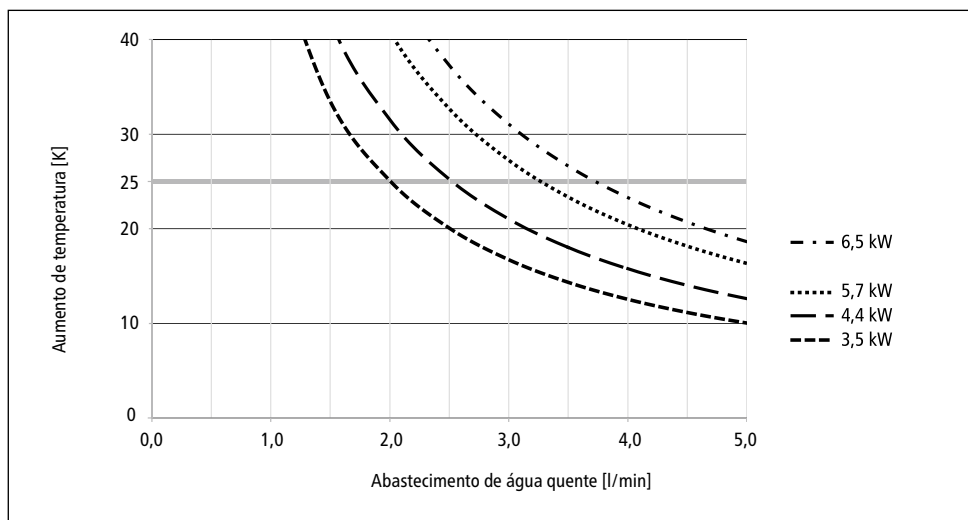



Ilustração 12: «Aumento da temperatura e abastecimento de água quente»

3.3 Substituição da peneira do filtro

A ligação de água fria do esquentador está equipada com uma peneira de filtro. O abastecimento de água quente pode ser reduzido se houver sujidades na peneira do filtro. Uma limpeza ou substituição deve ser realizada a seguinte forma:

1.  Desligar a corrente do abastecimento eléctrico do esquentador.
2. Fechar a válvula de bloqueio do tubo de entrada.
3. Desconectar a canalização da água da entrada de água. Abaixo da tampa da placa de identificação, a entrada de água é identificada pela cor azul. Poderá sair água.
4. Levantar a peneira do filtro do conector de água do esquentador e limpar e/ou substituir a mesma.
5. Colocar novamente a peneira do filtro limpa no conector de água e conectar a canalização da água com a entrada de água do esquentador.
6. Arejar o esquentador de acordo com as indicações descritas no capítulo «Arejamento».
7. Ligar novamente a corrente eléctrica.

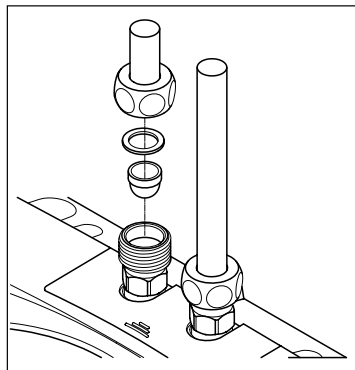


Ilustração 13: «Substituição da peneira do filtro»

3.4 Arejamento

Depois de qualquer esvaziamento (p.ex. após trabalhos na instalação de água ou após reparações no aparelho), o esquentador deve ser purgado novamente antes de ser colocado de novo em funcionamento.

1. Desligar a corrente do abastecimento eléctrico do esquentador.
2. Abrir a válvula de água quente da torneira e esperar que a água saia sem bolhas, a fim de purgar o ar do esquentador.
3. Ligar novamente a corrente eléctrica.

3.5 Conservação e manutenção

- As superfícies de plástico e as válvulas sanitárias devem ser limpas apenas com um pano húmido. Não usar agentes de limpeza abrasivos ou à base de cloro ou solventes.
- Para obter um bom fluxo de água, os acessórios de saída (regulador de fluxo, chuveiro de mão...) devem ser desenroscados e limpos em intervalos regulares. Os componentes eléctricos e hidráulicos devem ser controlados a cada três anos por uma empresa especializada autorizada, a fim de que o funcionamento impecável e a segurança operacional do aparelho estejam sempre garantidos.

Eliminação de falhas

4. Eliminação de falhas

4.1 Auto-ajuda em caso de problemas

Esta tabela ajuda-o a encontrar a causa de uma eventual avaria e a eliminá-la.

Problema	Possível causa	Solução
Não vem nenhuma água	Alimentação de água bloqueada	Abrir a torneira de água principal e a válvula angular
A quantidade de água é menor do que a esperada	Falta regulador do jacto	Montar regulador de jacto especial
	Pressão de água muito baixa	Verificar a pressão do fluxo de água
	Sujidades	Eliminar sujidades na peneira do filtro, na válvula angular / na válvula
O aparelho liga e desliga	Pressão de água instável, fluxo de água muito baixo	Retirar sujidades / aumentar a pressão da água, fechar outras torneiras, desafogar a válvula ângular
Embora o aparelho esteja ligado de forma audível, a água continua fria	Ligação eléctrica não está em ordem	Verificar ligação eléctrica
	Sem tensão	Verificar fusíveis na instalação doméstica
	Espiral de aquecimento com defeito	Substituir espiral de aquecimento (técnico especializado)
O aparelho não está ligado de forma audível e a água continua fria	Ligações de água invertidas	Verificar a instalação
	Pressão da água corrente muito baixa	Verificar a regulação da quantidade de água (técnico especializado), desafogar a válvula ângular, verificar a pressão da água
	Sujidades	Eliminar sujidades na entrada ou na saída
A temperatura da água quente é instável	A pressão da água está instável	Estabilizar a pressão da água corrente
	Tensão eléctrica está instável	Controlar a tensão
A temperatura da água quente está muito baixa	Fluxo muito alto ou temperatura de entrada muito baixa	Ajustar a regulação da quantidade de água (técnico especializado)
	Absorção de potência muito baixa	Verificar o abastecimento de corrente eléctrica
	MBH 6: Uma espiral de aquecimento está defeituosa	Substituir espiral de aquecimento (técnico especializado)

Se o cabo de alimentação do aparelho apresentar avarias, o mesmo deve ser substituído por um especialista qualificado, a fim de evitar qualquer perigo. O cabo danificado deve ser substituído por um cabo de alimentação original (disponível como peças sobresselentes).

Se o aparelho começar a não funcionar correctamente, contacte por favor o serviço de assistência técnica.

4.2 Peças sobresselentes

Ao fazer encomendas de peças de substituição, especificar sempre o tipo de aparelho e o número de série!

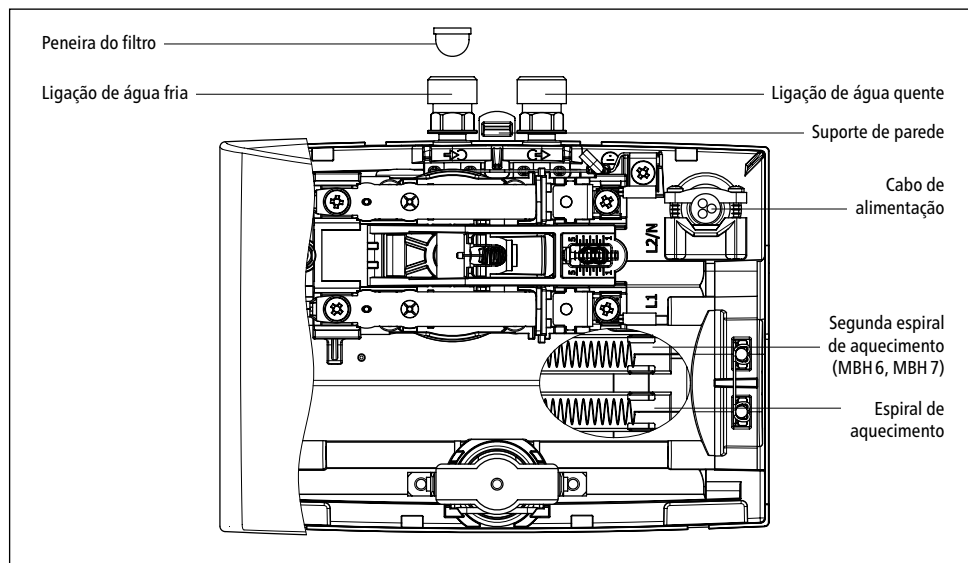


Ilustração 14: «Peças sobresselentes»

4.3 Endereço do Serviço de assistência técnica

Indimante II – Equipamentos e Sistemas para Fluidos, S.A.

Rua Amadeu Costa, lt 24
 Zona Industrial da Maia I – Sector II
 Gemunde
 4475-191 Maia
 Portugal

Tel: +351 229 43 89 80
 Fax: +351 229 43 89 89
 E-Mail: geral@indimante.pt
 www.indimante.pt

Havendo uma avaria, enviar o aparelho com uma carta de acompanhamento e o comprovante de compra para avaliação e reparação.

Eliminação

5. Eliminação

5.1 Desmontagem

1. ⚠ Desligar a corrente do abastecimento eléctrico do esquentador.
2. Fechar a válvula de bloqueio do tubo de entrada.
3. Desligar a a conexão eléctrica da caixa de ligações do aparelho e/ou puxar a ficha de corrente com terra, desde que o aparelho esteja equipado com uma ficha.
4. Soltar os canos de água das ligações do aparelho. Poderá sair água.
5. Retirar o aparelho do suporte de parede. Para tal, colocar a ponta da chave de fenda larga até ao engate do bloqueio entre os conectores de água e premir o bloqueio levemente para cima. Incliná-lo, no máximo 15° para frente e removê-lo para cima.
6. Desaparafusar o suporte de parede da parede.

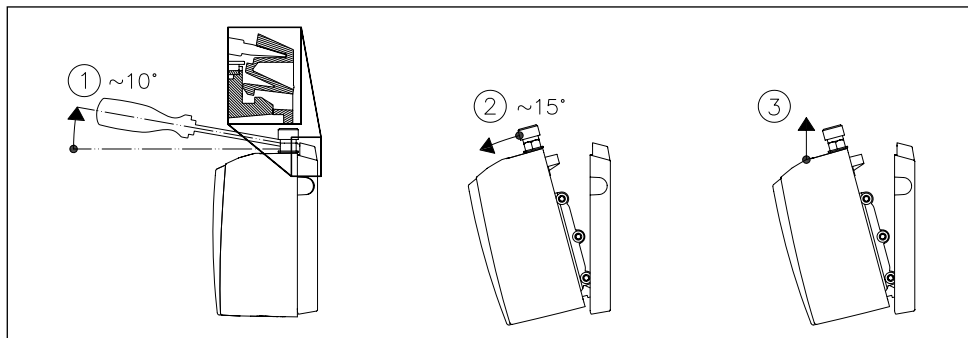


Ilustração 15: «Remoção do aparelho do suporte de parede»

5.2 Meio ambiente e reciclagem

O seu produto foi fabricado com materiais e componentes reutilizáveis de grande qualidade. Quando proceder à eliminação dos produtos, tenha atenção para que os aparelhos eléctricos em fim de vida sejam primeiramente separados do lixo doméstico. Por isso, entregue este aparelho num dos centros de recolha municipais que aceitam resíduos eletrónicos. Esta forma adequada de eliminação destina-se a proteger o ambiente e impede possíveis efeitos nocivos para as pessoas e o ambiente, que poderiam resultar de um manuseamento impróprio dos aparelhos em fim de vida. Para mais informações sobre o centro de recolha ou o centro de reciclagem mais próximo, contacte a sua autarquia.

Clientes: Quando desejar eliminar dispositivos eletrónicos, entre por favor em contacto com o seu agente ou fornecedor. Eles disponibilizar-lhe-ão mais informação.

Índice

1. Descripción del aparato		3.2 Ajuste de la cantidad de agua y de la temperatura	88
1.1 Datos técnicos	79	3.3 Cambio del tamiz de filtro	89
1.2 Dimensiones	80	3.4 Purga	89
1.3 Volumen de suministro	80	3.5 Limpieza y cuidado	89
2. Instalación		4. Eliminación de fallos	
2.1 Ejemplos de instalación	81	4.1 Autoayuda en caso de problemas	90
2.1.1 Instalación sin presión (abierta)	81	4.2 Piezas de repuesto	91
2.1.2 Instalación resistente a la presión (cerrada)	82	4.3 Dirección del servicio postventa	91
2.2 Indicaciones para el montaje	83	5. Eliminación	
2.3 Conexión de agua	83	5.1 Desmontaje	92
2.4 Conexión eléctrica	85	5.2 Medio ambiente y reciclaje	92
2.5 Primera puesta en funcionamiento	86	6. Ficha de datos del producto conforme a los reglamentos de la CE - 812/2013 814/2013	
3. Empleo			
3.1 Panel de la placa de características	87		
3.1.1 Retirada del panel	87		

Nota: Las advertencias de seguridad adjuntas deben leerse completamente y cuidadosamente antes de la instalación, la puesta en marcha y el uso y ¡tenerlas en cuenta tanto para los procesos como para las aplicaciones posteriores!

Descripción del aparato

1. Descripción del aparato

Este calentador de paso pequeño ha sido concebido para el suministro de agua en una única toma de agua, especialmente en lavabos, y se instala junto con una grifería de baja presión.

Cuando se abre la válvula de agua caliente de la grifería, el calentador de paso se conecta automáticamente y calienta el agua instantáneamente mientras que fluye a través del mismo. El aparato consume electricidad sólo durante ese tiempo. El aumento de la temperatura depende del caudal.

1.1 Datos técnicos

Tipo		MBH 3	MBH 4	MBH 6	MBH 7
Clase de eficiencia		A *)			
Contenido nominal	Litros	0,2			
Sobrepresión de servicio permitida	MPa (bar)	1 (10)			
Tipo de conexión		a presión / sin presión			
Sistema de calentamiento		Sistema de calentamiento de alambre desnudo IES®			
Resistencia mínima del agua con 15 °C ¹⁾	Ωcm	1100			
Temperatura máxima de entrada	°C	20			
Tensión nominal		1~ / N / PE 230 V AC			2~ / PE 400 V AC
Potencia nominal	kW	3,5	4,4	5,7	6,5
Corriente nominal	A	15,2	19,1	24,8	16,3
Sección de cable mínima requerida	mm ²	1,5	2,5	4,0	1,5
Rendimiento de agua caliente con Δt = 25 K ²⁾	l/min	2,0	2,5	3,3	3,7
Volumen de agua de conexión	l/min	1,3	1,8	2,2	2,4
Volumen de agua de desconexión	l/min	1,0	1,4	1,7	2,0
Peso aproximado lleno de agua	kg	1,5			
Grado de protección		IP 25			
Identificación / distintivo		Ver placa de características			

*) Estos datos se corresponden con los requisitos para el reglamento comunitario número 812/2013. La hoja de datos del producto se encuentra al final de este documento.

1) Para la resistencia específica del agua consulte a su empresa suministradora de agua.

2) Aumento de temperatura de por ejemplo 15 °C a 40 °C.

Descripción del aparato

1.2 Dimensiones

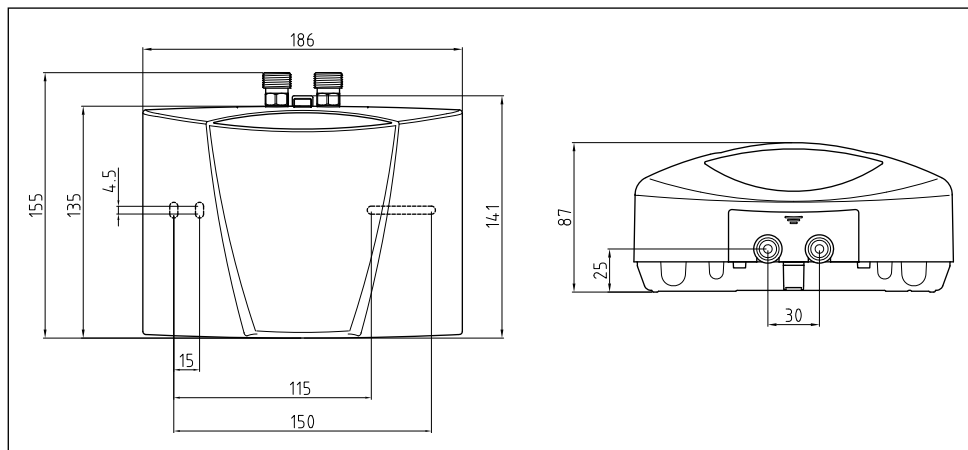


Fig. 1: «Dimensiones» (medidas en mm)

1.3 Volumen de suministro

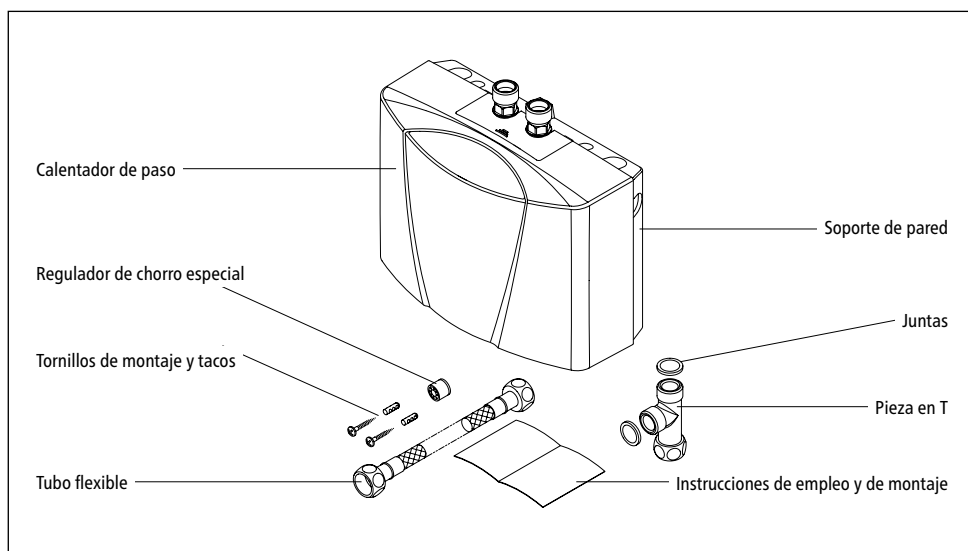


Fig. 2: «Volumen de suministro»

Instalación

2. Instalación

⚠ El montaje, la primera puesta en funcionamiento y el mantenimiento de este aparato tienen que ser llevados a cabo exclusivamente por un profesional, el cual es plenamente responsable de la observación de las normas existentes y de las prescripciones de instalación. ¡No asumimos responsabilidad alguna por los daños que pudieran producirse como resultado de la no observación de estas instrucciones!

2.1 Ejemplos de instalación

2.1.1 Instalación sin presión (abierta)

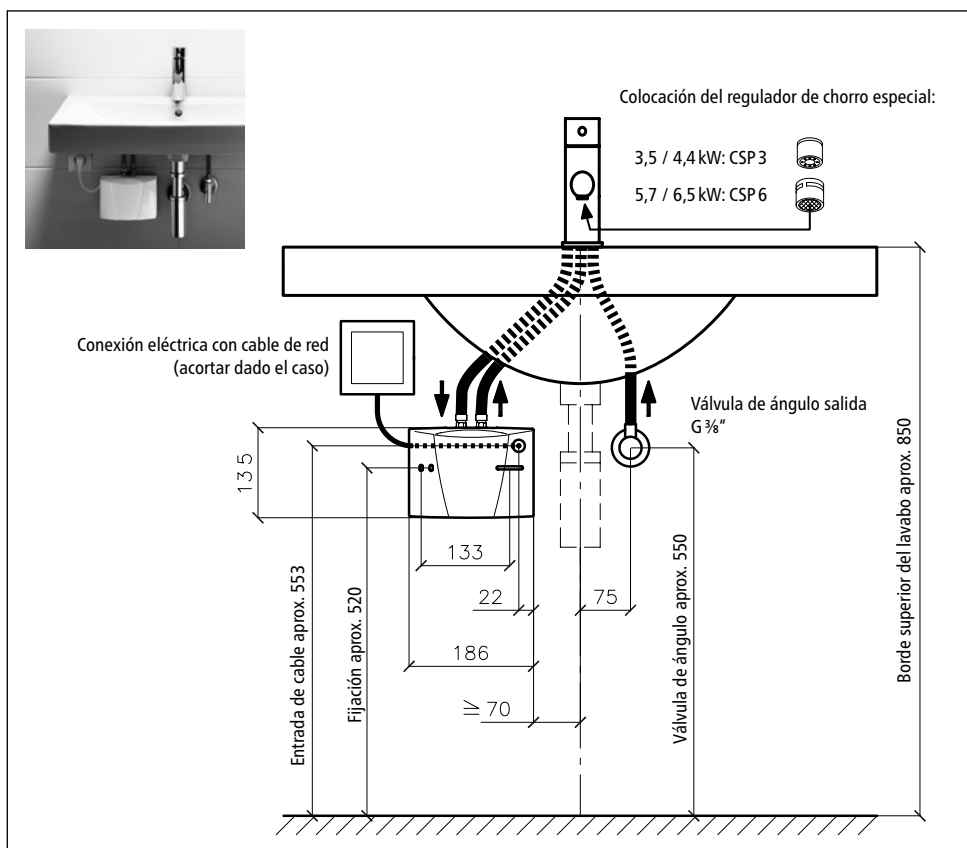


Fig. 3: «Instalación sin presión (abierta) con grifería para aparatos de agua caliente sin presión» (medidas en mm)

2.1.2 Instalación resistente a la presión (cerrada)

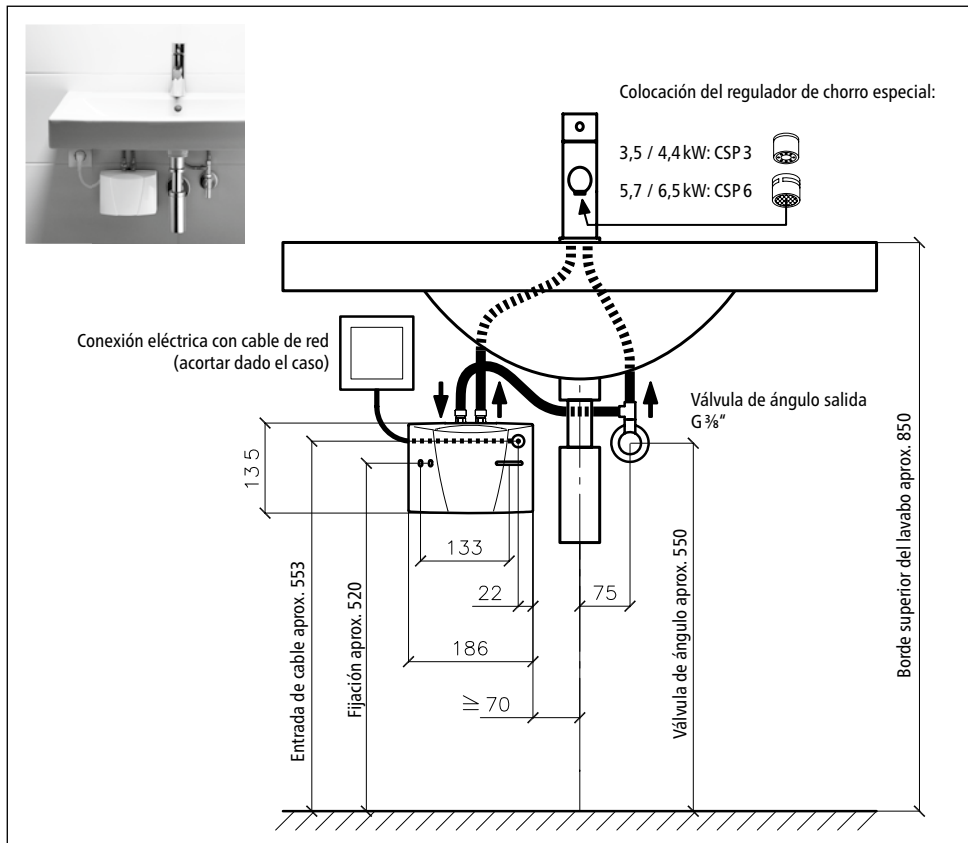


Fig. 4: «Instalación resistente a la presión (cerrada) con grifería estándar» (medidas en mm)

Instalación

2.2 Indicaciones para el montaje

El montaje tiene lugar directamente a las conducciones de conexión de la grifería sanitaria. Garantizamos un funcionamiento impecable del calentador de paso sólo si se emplean griferías y accesorios de CLAGE. Durante la instalación hay que observar lo siguiente:

- DIN VDE 0100 y EN 806, así como las prescripciones legales del país correspondiente y las normas de la empresa local de suministro eléctrico y de agua.
- Datos técnicos e informaciones de la placa de características de debajo del panel.
- El calentador de paso tiene que resultar fácilmente accesible con fines de mantenimiento. Tiene que haber instalada una llave de paso separada.
- No debe dejarse ningún accesorio dentro del embalaje.
- Si se emplea el tubo de conexión flexible adjunto, hay que respetar siempre el radio de flexión mínimo de 27 mm. El tubo de conexión no debe exponerse jamás, ni durante el montaje ni durante la operación, ni a tracciones ni a presiones.
- Se deben cumplir los requisitos mínimos de conductividad específica del agua. Puede informarse del valor de la conductividad específica del agua contactando con su compañía suministradora de agua.
- Este equipo no es adecuado para suministrar agua caliente a duchas.

ES

2.3 Conexión de agua

1. Coloque el calentador de paso de manera que las conexiones de agua queden verticales hacia arriba y sea posible empalmarlas directamente a las conexiones de la grifería sanitaria.
2. Fije el soporte de pared a la pared con tornillos y tacos apropiados.
3. Inserte el aparato desde arriba en el soporte de pared y encástrelo. Solo se permite poner en funcionamiento el aparato si está encastrado debidamente en el soporte de pared.

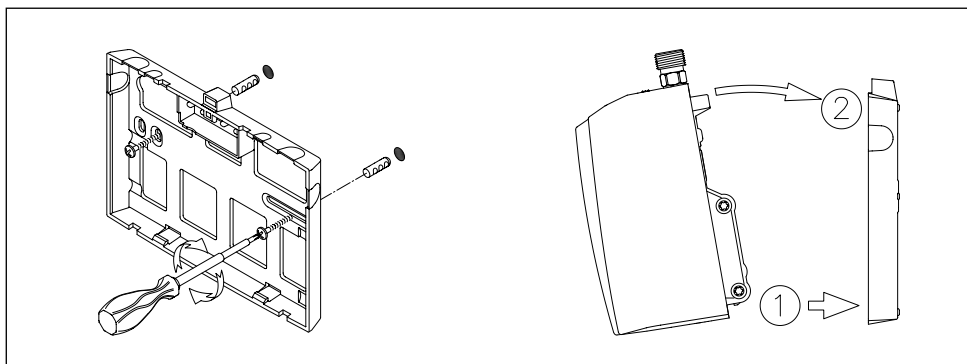
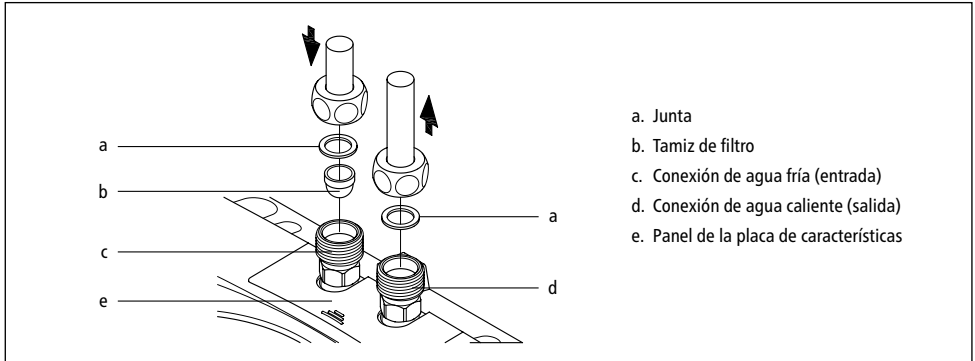


Fig. 5: «Montaje del soporte de pared»

Instalación

4. Enjuague las tuberías de agua a fondo antes de conectar el aparato.
5. Empalme las conexiones de agua con las conexiones correspondientes de la grifería. En la placa de características que se encuentra debajo del panel, la entrada de agua está marcada en azul, y la salida de agua en rojo.



- a. Junta
- b. Tamiz de filtro
- c. Conexión de agua fría (entrada)
- d. Conexión de agua caliente (salida)
- e. Panel de la placa de características


Fig. 6: «Conexión de las tuberías de agua»

6. Asegúrese de que las tuberías de agua no ejercen ninguna fuerza mecánica sobre el calentador de paso.
7. Abra la válvula de agua caliente de la grifería y compruebe la estanqueidad de todas las conexiones.

Instalación

2.4 Conexión eléctrica

Antes de proceder a la conexión eléctrica, hay que llenar el aparato con agua y purgarlo completamente abriendo y cerrando varias veces la válvula de agua caliente de la grifería. ¡EN caso contrario es posible que se produzcan daños en el elemento calefactor!

1.  Corte la corriente de los cables de alimentación eléctrica.
2. Asegúrese de que la sección del cable de alimentación está dimensionado en conformidad con las indicaciones de los datos técnicos de estas instrucciones.
3. Asegúrese de que el interruptor automático está dimensionado en conformidad con la sección del cable de conexión del aparato y con la sección del cable de alimentación.
4. Calentador de paso con conector con puesta a tierra:
 - a. Compruebe que la caja de enchufe está conectada al conductor de protección.
 - b. Enchufe el conector con puesta a tierra en la caja de enchufe.

Alternativamente:

4. Calentador de paso sin conector con puesta a tierra:
 - a. Observe que según VDE 0700 hay que prever por parte de la instalación una separación omnipolar con una distancia de apertura de contacto de ≥ 3 por fase.
 - b. Conecte el cable de conexión a través de una caja de conexión de aparatos conforme al esquema de contactos.

Alternativamente:

4. Conexión a un cable de montaje fijo:
 - a. Observe que según VDE 0700 hay que prever por parte de la instalación una separación omnipolar con una distancia de apertura de contacto de ≥ 3 por fase.
 - b. El cable de montaje fijo tiene que satisfacer la sección mínima en conformidad con lo indicado en el capítulo «Datos técnicos». La sección máxima es de 6 mm².
 - c. Abra la tapa del calentador de paso retirando el panel de placa de características, retirando el tornillo de la carcasa que hay debajo del mismo y tirando cuidadosamente de la tapa.
 - d. Retira el cable de conexión premontado.
 - e. Tienda el cable de conexión de montaje fijo a través del manguito al interior del aparato y conéctelo conforme al esquema de contactos. El manguito tiene que envolver el cable de forma estanca al agua.
 - f. Monte la tapa de nuevo en el aparato.

 **¡Hay que conectar el conductor de protección!**

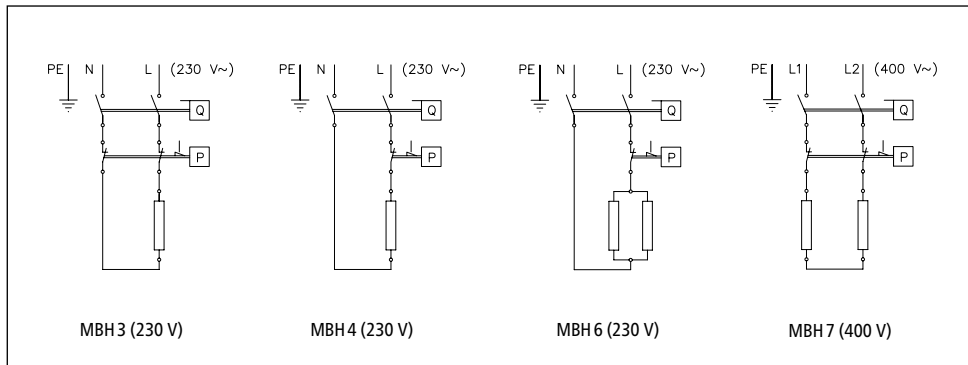


Fig. 7: «Esquema de conexiones»

ES

2.5 Primera puesta en funcionamiento

¡No conectar aún la corriente!

1. Abra la válvula de agua caliente de la grifería y espere hasta que el agua fluya sin burbujas para purgar el calentador de paso.
2. Coloque el regulador de chorro especial en el manguito de la salida de la grifería para obtener un chorro de agua óptimo con poco caudal.

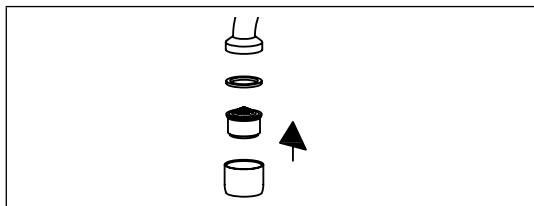


Fig. 8: «Colocación del regulador de chorro especial»

3. Conecte la corriente.
4. Si fuera preciso, ajuste la cantidad de agua, por ejemplo en caso de que no se alcance la temperatura. El procedimiento para ello se describe en el capítulo «Empleo».
5. Explíquelo al usuario el funcionamiento y el empleo del calentador de paso y entréguele estas instrucciones para su información y para que las conserve.
6. Registre el aparato con la tarjeta de registro en el servicio postventa de fábrica o en Internet bajo www.clage.com.

Empleo

3. Empleo

El calentador de paso se conecta automáticamente en cuanto se abre el grifo de agua caliente de la grifería. Al cerrar la grifería el aparato se desconecta de nuevo automáticamente.

3.1 Panel de la placa de características

En el lado inferior del panel se encuentra junto a la denominación de tupo de aparato (1) también el número de serie del aparato (2) y el número de artículo (3).

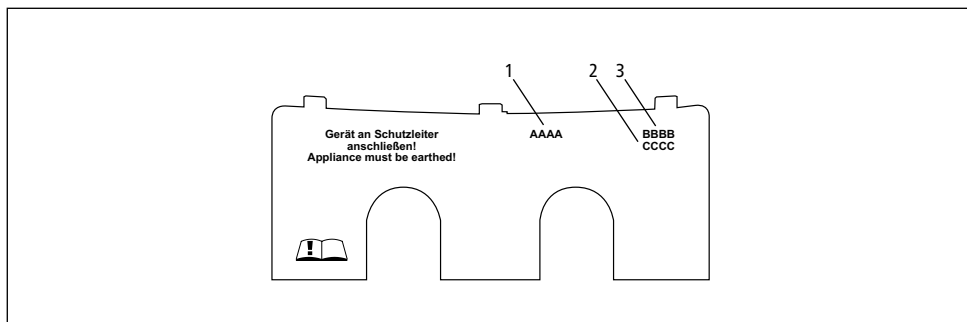


Fig. 9: «Panel de la placa de características»

3.1.1 Retirada del panel

Debajo de esta placa se encuentran la placa de identificación y el tornillo de la tapa.

1. Desplazar el panel por las estrías en dirección al soporte de pared.
2. Apretar hacia abajo en las esquinas traseras hasta que el borde delantero se abata hacia arriba.
3. Retirar el panel hacia adelante.

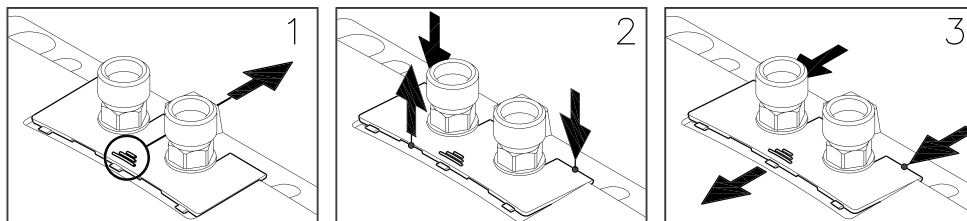


Fig. 10: «Retirada del panel»

3.2 Ajuste de la cantidad de agua y de la temperatura

A realizar solamente por personal cualificado.

Retirar la placa, aflojar el tornillo de la tapa que se encuentra debajo y levantar la tapa.

La temperatura máxima que puede alcanzarse y el caudal máximo dependen de las circunstancias locales.

Para obtener una temperatura de salida confortable también con temperaturas bajas del agua fría o para obtener un caudal mayor con temperaturas altas del agua fría, es posible regular el caudal con el tornillo de ajuste. La dirección de giro se representa en la siguiente figura:

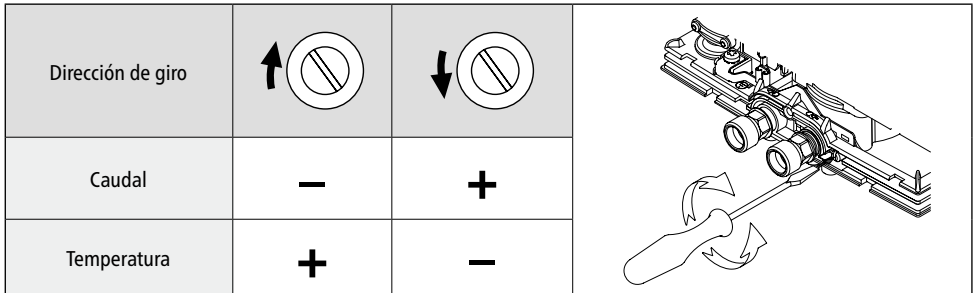


Fig. 11: «Ajuste de la cantidad de agua y de la temperatura»

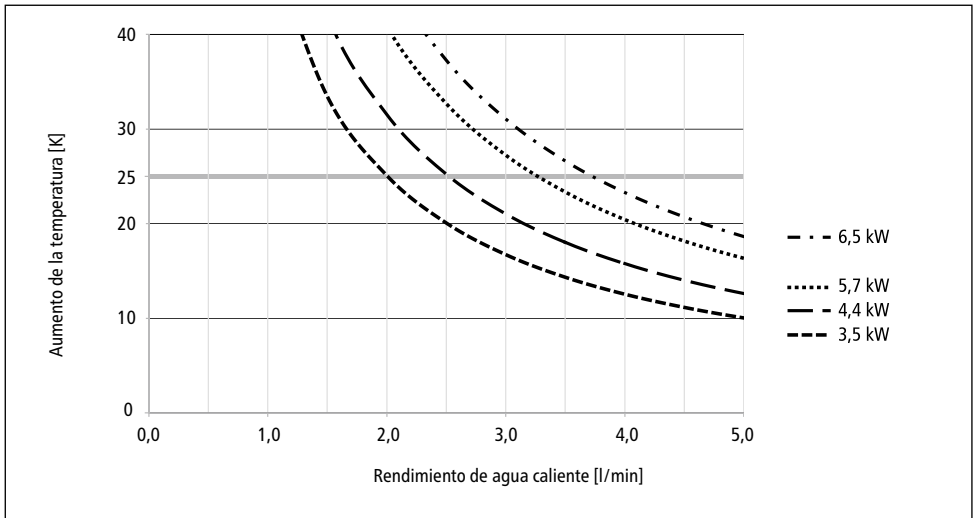



Fig. 12: «Aumento de temperatura y rendimiento de agua caliente»

Empleo

3.3 Cambio del tamiz de filtro

La conexión de agua fría del calentador de paso está equipada con un tamiz de filtro. Debido al ensuciamiento de este tamiz de filtro, es posible que se reduzca el rendimiento de agua caliente. Para la limpieza o para el recambio hay que proceder como se indica a continuación.

1.  Corte la corriente de los cables de alimentación eléctrica al calentador de paso.
2. Cierre la llave de paso de la tubería de alimentación.
3. Desempalme la tubería de agua de la entrada de agua. La entrada de agua está marcada de color azul en la placa de características (debajo del panel). Es posible que salga agua.
4. Retire el tamiz de filtro de la pieza de conexión del calentador de paso haciendo palanca y límpielo o recámbielo.
5. Coloque de nuevo el tamiz de filtro limpio en la pieza de conexión y empalme la tubería de agua a la entrada de agua del calentador de paso.
6. Purgue el calentador de paso tal como se describe en el capítulo «Purga».
7. Conecte de nuevo la tensión.

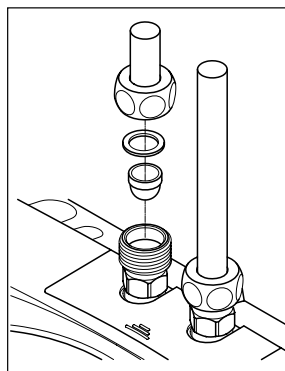


Fig. 13: «Cambio del tamiz de filtro»

3.4 Purga

Después de cada vaciado (p.ej. después de realizar trabajos en la instalación de agua o después de realizar reparaciones en el aparato) hay que purgar de nuevo el calentador de paso antes de ponerlo en funcionamiento.

1. Corte la corriente de los cables de alimentación eléctrica al calentador de paso.
2. Abra la válvula de agua caliente de la grifería y espere hasta que el agua fluya sin burbujas para purgar el calentador de paso.
3. Conecte de nuevo la tensión.

3.5 Limpieza y cuidado

- Limpiar las superficies de plástico y las griferías sanitarias sólo pasando un paño húmedo. No emplear productos de limpieza abrasivos ni que contengan disolventes o cloro.
- Para una buena salida de agua, conviene desenroscar y limpiar con regularidad la grifería de toma (regulador de chorro y duchas de mano). Haga que una empresa profesional reconocida compruebe cada tres años los componentes eléctricos y relacionados con la conducción de agua con objeto de garantizar en todo momento un funcionamiento y una seguridad impecables.

4. Eliminación de fallos

4.1 Autoayuda en caso de problemas

Esta tabla sirve como ayuda para determinar y eliminar la causa de un posible fallo.

Problema	Posible causa	Solución
No sale agua	Suministro de agua cerrado	Abrir el grifo de agua principal y la válvula de ángulo
Sale menos agua de la esperada	Falta el regulador de chorro	Montar el regulador de chorro especial
	Presión del agua demasiado reducida	Comprobar la presión del agua corriente
	Ensuciamientos	Retirar la suciedad del tamiz de filtro, de la válvula de ángulo / de la grifería
El aparato se conecta y desconecta	La presión del agua fluctúa, caudal demasiado reducido	Retirar los ensuciamientos / aumentar la presión del agua, cerrar otras tomas, abrir más la válvula de ángulo
Aunque el aparato se conecta audiblemente, el agua permanece fría	La conexión eléctrica no está bien	Comprobar la conexión eléctrica
	No hay tensión	Comprobar los fusibles de la instalación doméstica
	Espiral calentadora defectuosa	Recambiar la espiral calentadora (profesional)
El aparato no se conecta audiblemente y el agua permanece fría	Conexiones de agua trastocadas	Comprobar la instalación
	Presión del agua corriente demasiado reducida	Comprobar los ajustes del caudal del agua (profesional), abrir más la válvula de ángulo, comprobar la presión del agua
	Ensuciamientos	Eliminar los ensuciamientos en la entrada o en la salida
La temperatura del agua fluctúa	La presión del agua fluctúa	Estabilizar la presión del agua corriente
	La tensión eléctrica fluctúa	Comprobar la tensión
La temperatura del agua caliente es demasiado baja	El caudal es excesivo o la temperatura de entrada es demasiado baja	Adaptar el ajuste del caudal del agua (profesional)
	Consumo de energía demasiado bajo	Comprobar la alimentación de tensión
	MBH 6: Una espiral calentadora defectuosa	Recambiar la espiral calentadora (profesional)

Si está dañado el cable de conexión a la red eléctrica del aparato, entonces tiene que ser recambiado por un profesional con objeto de evitar riesgos. El cable dañado tiene que ser sustituido por un cable de conexión original (disponible como pieza de recambio).

Si el aparato siguiera sin funcionar impecablemente, por favor póngase en contacto con el servicio postventa.

Eliminación de fallos

4.2 Piezas de repuesto

¡Al pedir piezas de repuesto siempre indicar el tipo de aparato y el número de serie!

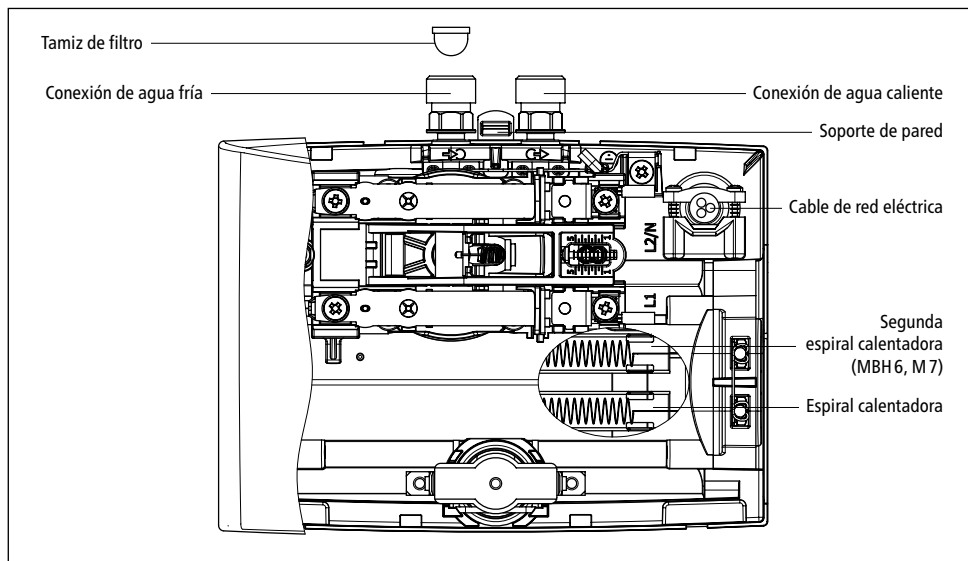


Fig. 14: «Piezas de repuesto»

4.3 Dirección del servicio postventa

CLAGE GmbH

Servicio postventa

Pirolweg 1–5

21337 Lüneburg

Alemania

Teléfono: +49 4131 8901-40

Telefax: +49 4131 8901-41


Correo electrónico: service@clage.de

En caso de que haya un defecto, envíe por favor el aparato acompañado de un escrito y del comprobante de compra para que sea comprobado o reparado.

ES

5. Eliminación

5.1 Desmontaje

1.  Corte la corriente de los cables de alimentación eléctrica al calentador de paso.
2. Cierre la llave de paso de la tubería de alimentación.
3. Desconecte la unión eléctrica de la caja de conexión de aparatos o desenchufe el conector con puesta a tierra en la medida en que el aparato disponga de un conector.
4. Desempalme las tuberías de agua de las conexiones del aparato. Es posible que salga agua.
5. Retire el aparato del soporte de pared. Introduzca para ello un destornillador ancho hasta el tope en el bloqueo entre los elementos de conexión de agua y oprima el bloqueo ligeramente hacia arriba. Bascule el aparato un máximo de 15° hacia adelante y retírelo hacia arriba.
6. Destornille de la pared el soporte de pared.

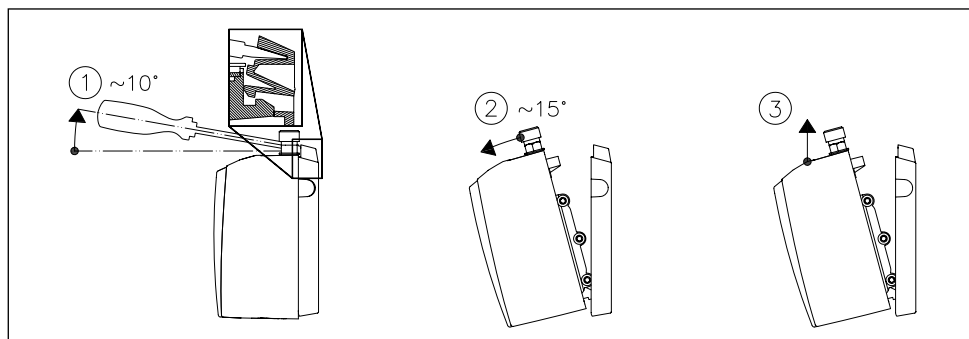


Fig. 15: «Retirada del aparato del soporte de pared»

5.2 Medio ambiente y reciclaje

Su producto ha sido fabricado con materiales y componentes reciclables de alta calidad. A la hora de eliminarlo, tenga en cuenta que al final de su periodo de vida, los aparatos eléctricos tienen que ser eliminados separados de la basura doméstica. Por ello, lleve el aparato a uno de los puntos locales de recogida que aceptan chatarra electrónica. Esta eliminación reglamentaria sirve para proteger el medio ambiente y evita posibles efectos nocivos para las personas y para el medio ambiente que podrían derivarse de una manipulación indebida de los aparatos una vez concluido su periodo de vida útil. Las autoridades locales le proporcionarán información más detallada acerca del punto de recogida o centro de reciclaje más cercano. Clientes profesionales: Si desea eliminar aparatos electrónicos, por favor póngase en contacto con su comerciante o proveedor. Ellos tienen más información disponible para usted.

Obsah

1. Popis přístroje	
1.1 Technické údaje	94
1.2 Rozměry	95
1.3 Rozsah dodávky.	95
2. Instalace	
2.1 Příklady instalace	96
2.1.1 Beztlaká (otevřená) instalace	96
2.1.2 Tlaková (uzavřená) instalace	97
2.2 Montážní pokyny.	98
2.3 Přívod vody	98
2.4 Elektrické připojení	100
2.5 První uvedení do provozu.	101
3. Použití	
3.1 Kryt typového štítku	102
3.1.1 Demontáž krytu	102
3.2 Nastavení množství vody a teploty . .	103
3.3 Výměna vložky filtru	104
3.4 Odvzdušnění	104
3.5 Čištění a péče	104
4. Odstraňování závad	
4.1 Svépomoc při odstraňování problémů	105
4.2 Náhradní díly	106
4.3 Adresa zákaznického servisu	106
5. Likvidace	
5.1 Demontáž.	107
5.2 Životní prostředí a recyklace	107
6. Technický list podle nařízení EU - 812/2013 814/2013	

Upozornění: Přiložené bezpečnostní pokyny je nutno si důkladně a v úplnosti přečíst před instalací, uvedením do provozu a dalším používáním a je nutno je dodržovat při jeho užívání!

Popis přístroje

1. Popis přístroje

Tento malý průtokový ohřívač je určen k přívodu vody do jediného odběrného místa, především pak k umyvadlu, a je instalován společně se sanitární armaturou.

Průtokový ohřívač se automaticky zapíná při otevření ventilu teplé vody na armatuře a ohřívá vodu protékající přístrojem. Elektrický proud přístroj spotřebovává jen během této doby. Zvýšení teploty přítom závisí na průtoku.

1.1 Technické údaje

Typ		MBH 3	MBH 4	MBH 6	MBH 7
Třída energetické úspornosti		A *)			
Jmenovitý obsah	litry	0,2			
Dovolený provozní přetlak	MPa (bar)	1 (10)			
Druh přípojky		tlaková / beztlaková			
Systém ohřevu		Topný systém s holou spirálou IES®			
Minimální odpor vody při 15 °C ¹⁾	Ωcm	1100			
Maximální teplota na přítoku	°C	20			
Jmenovité napětí		1~ / N / PE 230 V stř.			2~ / PE 400 V stř.
Jmenovitý výkon	kW	3,5	4,4	5,7	6,5
Jmenovitý proud	A	15,2	19,1	24,8	16,3
Minimální potřebný průřez kabelu	mm ²	1,5	2,5	4,0	1,5
Výkon teplé vody při Δt = 25 K ²⁾	l/min.	2,0	2,5	3,3	3,7
Množství vody k sepnutí	l/min.	1,3	1,8	2,2	2,4
Množství vody k vypnutí	l/min	1,0	1,4	1,7	2,0
Hmotnost přístroje napuštěného vodou cca	kg	1,5			
Krytí		IP 25			
Označení / Zkušební znak		Viz typový štítek			

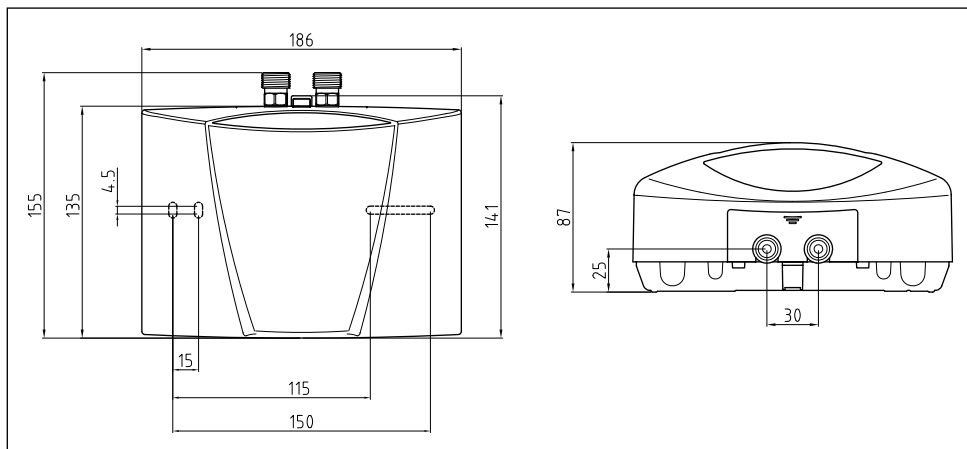
*) Prohlášení je v souladu s nařízením EU č 812/2013. List s údaji o výrobku je připojen na konci tohoto dokumentu.

1) Specifický odpor vody zjistíte od dodavatele vody.

2) Zvýšení teploty např. z 15 °C na 40 °C.

Popis přístroje

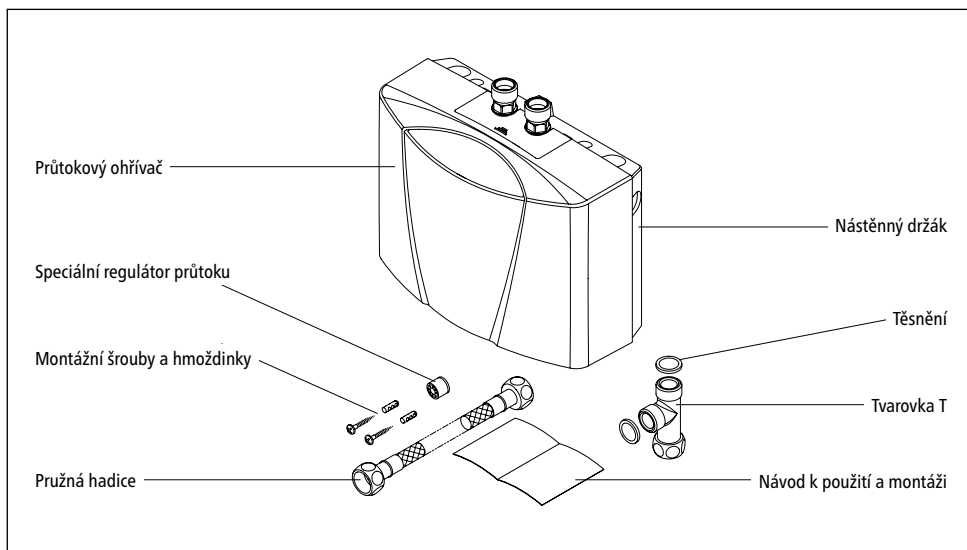
1.2 Rozměry



Obr. 1: «Rozměry»

CS

1.3 Rozsah dodávky



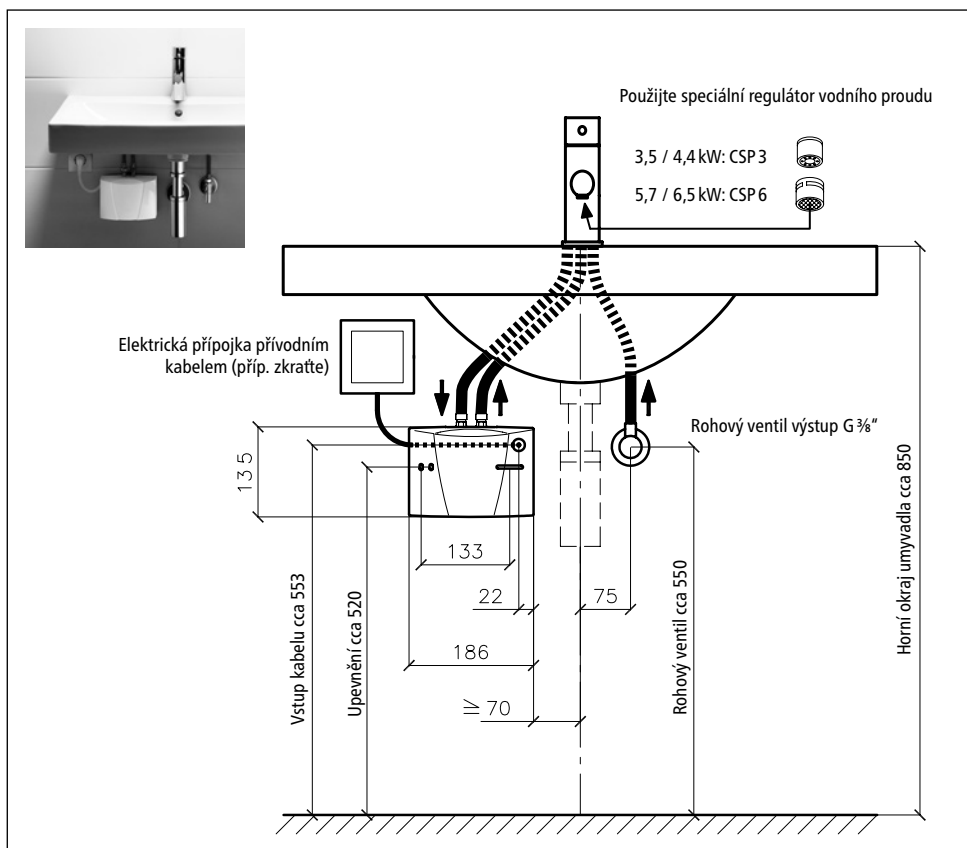
Obr. 2: «Rozsah dodávky»

2. Instalace

⚠ Montáž, první uvedení do provozu a údržbu přístroje smí provést pouze kvalifikovaný odborník, který přitom plně odpovídá za dodržování platných norem a instalačních předpisů. Za škody, které vzniknou nedodržením tohoto návodu, nepřebíráme žádné záruky.

2.1 Příklady instalace

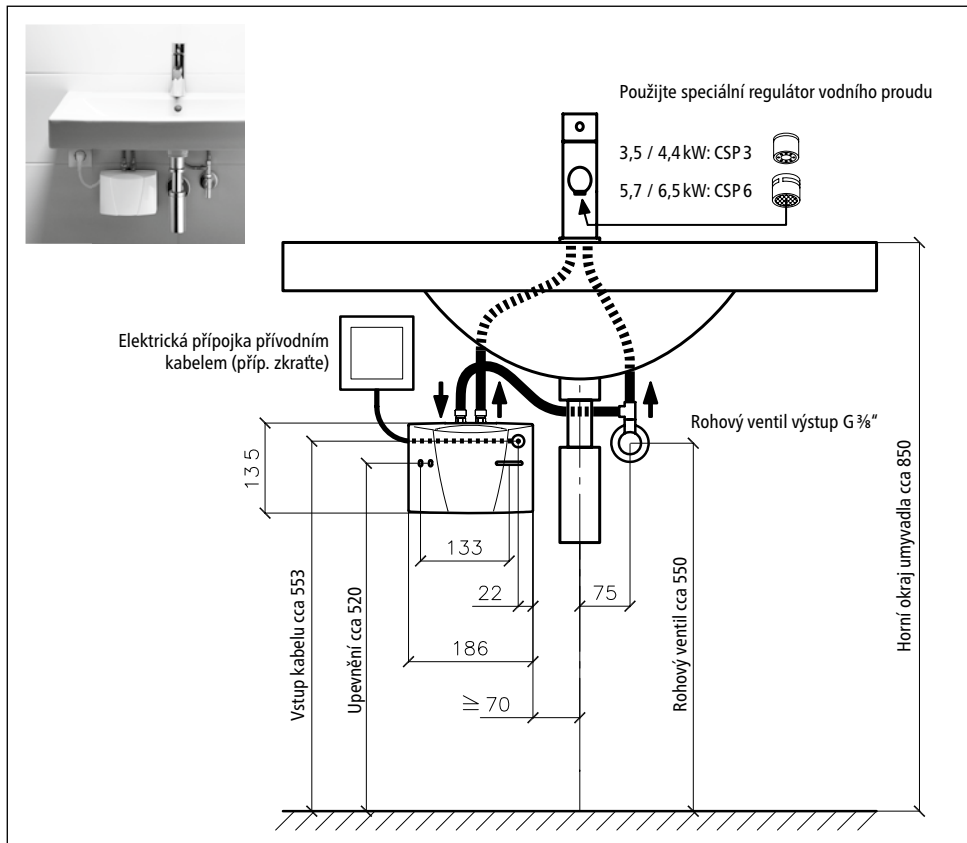
2.1.1 Beztlaká (otevřená) instalace



Obr. 3: «Beztlaká (otevřená) instalace s armaturou pro beztlaké systémy k ohřevu teplé vody» (údaje v mm)

Instalace

2.1.2 Tlaková (uzavřená) instalace



Obr. 4: «Tlaková (uzavřená) instalace se standardní baterií» (rozměry v mm)

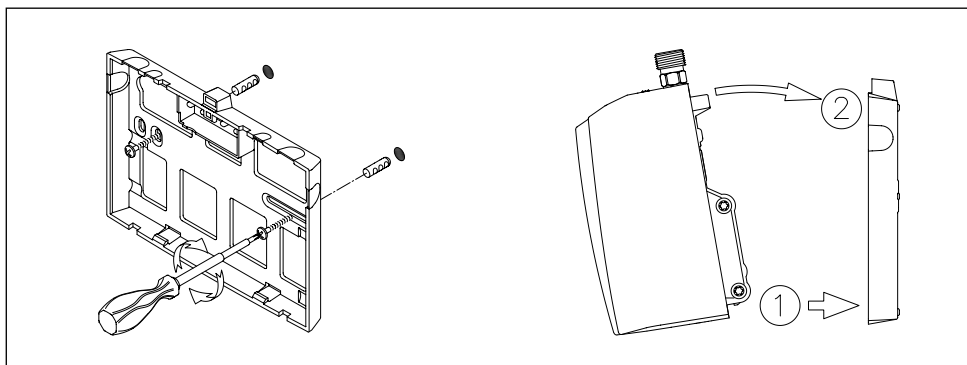
2.2 Montážní pokyny

Montáž je provedena přímo na přítokovém potrubí sanitární baterie. Zaručujeme bezvadnou funkci průtokového ohřívače pouze při použití armatur a příslušenství CLAGE. Při instalaci pamatujte:

- DIN VDE 0100 a EN 806 a legislativní předpisy příslušné země a ustanovení místních dodavatelů elektrické energie a vody.
- Dodržujte technické údaje a údaje uvedené na typovém štítku pod krytem.
- K provedení údržby musí být průtokový ohřívač snadno dostupný. Musí být instalován samostatný uzavírací ventil.
- V balení nesmí po montáži zůstat žádné nepoužité díly.
- Při použití dodané pružné spojovací hadice nesmí být minimální poloměr ohybu menší než 27 mm. Spojovací hadice nesmí být při montáži ani za provozu vystavena tlaku nebo tahu.
- Je třeba dodržovat minimální požadavky na specifický odpor vody. Informaci o specifickém odporu vody je možno zjistit u Vaší vodárenské společnosti.
- Přístroj není vhodný pro dodávku teplé vody pro sprchu.

2.3 Přívod vody

1. Umístěte průtokový ohřívač tak, aby vodovodní přípojky směřovaly svisle nahoru a mohly být připojeny přímo k přípojkám sanitární baterie.
2. Upevněte nástěnný držák pomocí vhodných hmoždinek a šroubů ke stěně.
3. Nasadte přístroj shora na nástěnný držák a zajistěte jej. Přístroj je dovoleno používat pouze po řádném upevnění a zajištění na nástěnném držáku.

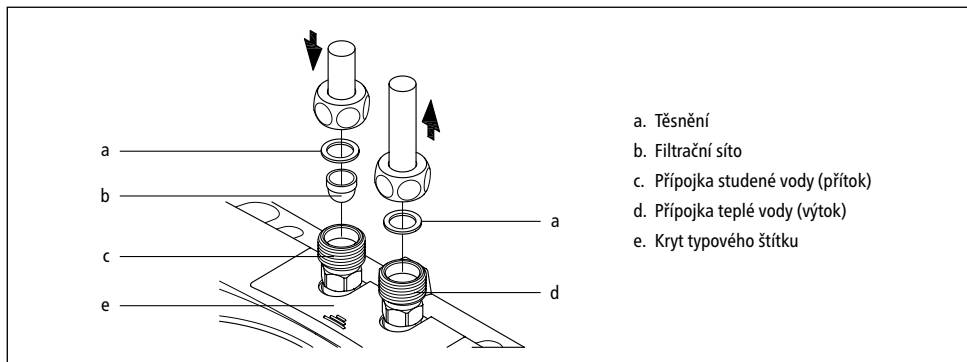


Obr. 5: «Montáž nástěnného držáku»

4. Důkladně propláchněte vodovodní potrubí dříve než provedete připojení k přístroji.

Instalace

5. Připojte vodovodní přípojky s příslušnými přípojkami armatury. Prívod vody je označen na typovém štítku pod krytem modrou barvou, výtok vody červenou.




Obr. 6: «Připojení vodovodního potrubí»

6. Zkontrolujte, zda vodovodní potrubí nepůsobí mechanickou silou na průtokový ohříváč.
7. Otevřete teplovodní ventil armatury a zkontrolujte utěsnění všech spojů.

2.4 Elektrické připojení

Před připojením k elektrické síti musíte přístroj napustit opakovaným otevíráním a zavíráním ventilu teplé vody armatury vodou a provést kompletní odvodnění. V opačném případě může dojít k poškození topného prvku!

1.  Odpojte přívodní elektrické kabely od napětí.
2. Zkontrolujte, zda průřez přívodního kabelu odpovídá požadavkům uvedených v technických údajích tohoto návodu.
3. Zkontrolujte, zda je jistič vedení dimenzován v souladu s průřezem přívodního kabelu přístroje a průřezem přípojky.
4. Průtokový ohřívač se zástrčkou s ochranným kontaktem:
 - a. Zkontrolujte, zda je zásuvka připojena k ochrannému vodiči.
 - b. Zapojte zástrčku s ochranným kontaktem do zásuvky.

Alternativa:

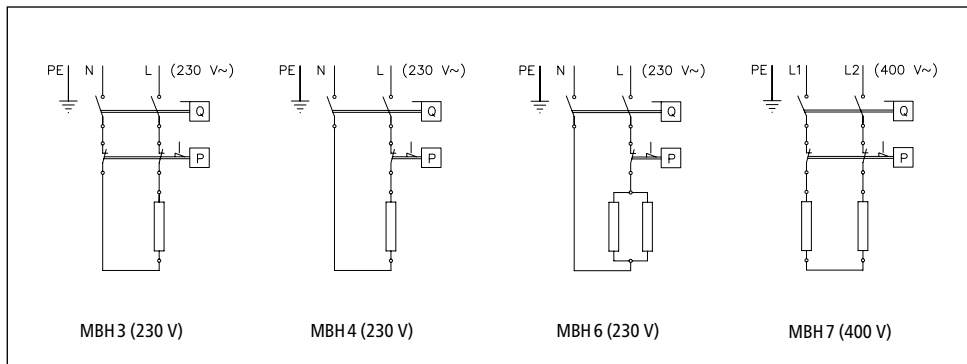
4. Průtokový ohřívač bez zástrčky s ochranným kontaktem:
 - a. Pamatujte, že podle VDE 0700 musí být v místě instalace zajištěno odpojení ode všech pólů se vzdáleností od kontaktů ≥ 3 mm v každé fázi.
 - b. Připojte přívodní kabel pomocí připojovací zásuvky přístroje v souladu se schématem zapojení.

Alternativa:

4. Připojení k pevně instalovanému rozvodu:
 - a. Pamatujte, že podle VDE 0700 musí být v místě instalace zajištěno odpojení ode všech pólů se vzdáleností od kontaktů ≥ 3 mm v každé fázi.
 - b. Pevně instalovaný kabel musí mít minimální průřez v souladu s informacemi uvedenými v kapitole »Technické údaje«. Maximální průřez je 6 mm².
 - c. K otevření krytu průtokového ohřívače sundejte víčko s typovým štítkem a vyšroubujte šroub krytu, který je pod víčkem. Potom kryt opatrně sundejte.
 - d. Odstraňte předmontované přívodní kabely.
 - e. Provlékněte pevně instalovaný přívodní kabel průchodkou v přístroji a připojte jednotlivé vodiče podle schématu zapojení. Průchodka musí kabel vodotěsně uzavřít.
 - f. Namontujte zpět na přístroj kryt.

 **Musí být připojen ochranný vodič!**

Instalace

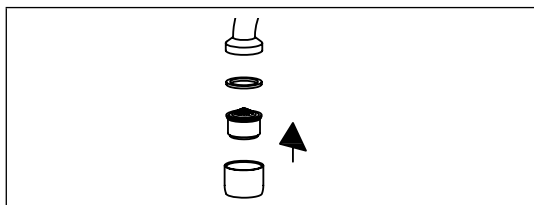


Obr. 7: «Schéma zapojení»

2.5 První uvedení do provozu

Zatím nezapínajte prívod elektrickej energie!

1. Otevřete ventil teplé vody na baterii a počkejte, dokud nezačne vytékat voda bez vzduchových bublin. Tím provedete odvzdušnění průtokového ohřívače.
2. Nasadíte do pouzdra na výtoku z baterie speciální regulátor průtoku. Tím dosáhnete optimálního proudu vody současně s úsporným průtokem.



Obr. 8: »Použití speciálního regulátoru průtoku«

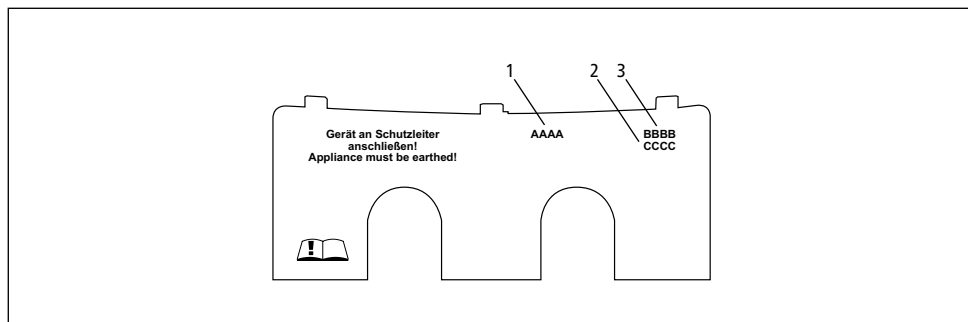
3. Zapojte elektrický proud.
4. Pokud například není dosaženo požadované teploty, musíte případně upravit množství vody. Postup naleznete v kapitole »Použití«.
5. Vysvětlíte uživateli funkci a použití průtokového ohřívače a předejte ji k informaci a k úschově.
6. Registrujte přístroj pomocí registrační karty u zákaznického servisu nebo online na stránkách www.clage.com.

3. Použití

Jakmile otevřete vodovodní kohoutek baterie, průtokový ohřívač se automaticky zapne. Při zavření armatury se přístroj automaticky vypne.

3.1 Kryt typového štítku

Na spodní straně krytu jsou kromě označení typu přístroje (1) také sériové číslo přístroje (2) a číslo výrobku (3).

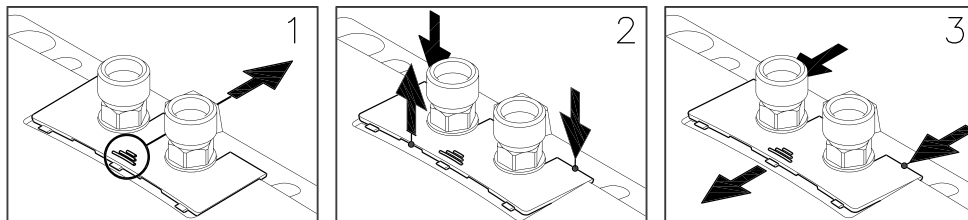


Obr. 9: »Kryt typového štítku«

3.1.1 Demontáž krytu

Pod touto zástěnou je typový štítek a šroub upevňující kryt.

1. Přesuňte kryt na drážkách ve směru nástěnného držáku.
2. Zatlačte na zadních rozích směrem dolů tak, aby se přední okraj vyklopil.
3. Kryt sundejte směrem dopředu.



Obr. 10: »Demontáž krytu«

Použití

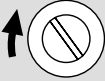

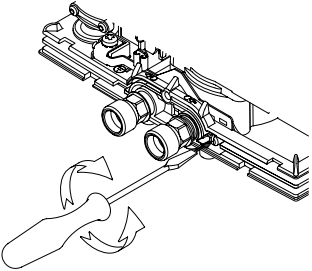
3.2 Nastavení množství vody a teploty

Smí provádět pouze odborník.

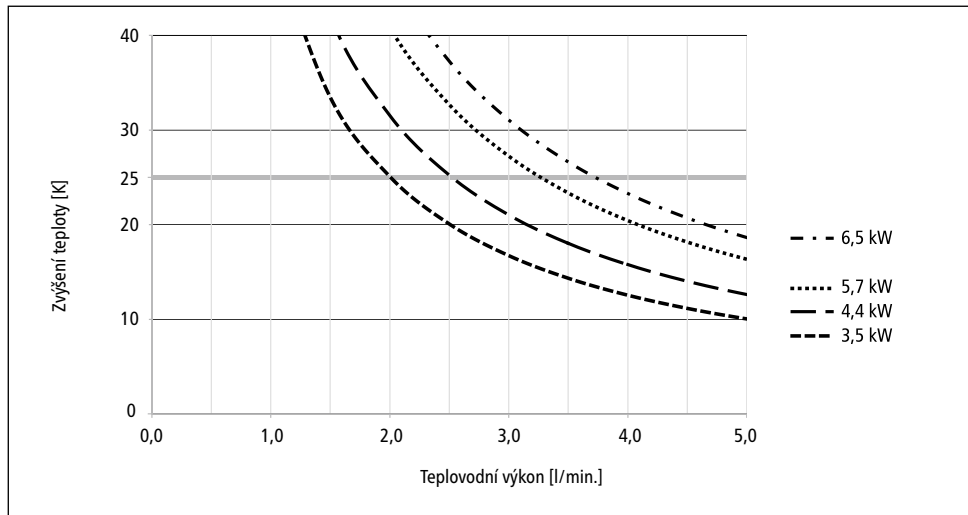
Odmontujte zástěnu, uvolněte šroub krytu, který se nachází pod ní, a sundejte kryt.

Maximální dosažitelná teplota a maximální průtočné množství závisí na místních poměrech.

Aby bylo možné dosáhnout komfortní výstupní teploty i při nízké teplotě studené vody nebo velkého průtočného množství při vysoké teplotě studené vody, je možné průtok nastavit pomocí seřizovacího šroubu. Směr otáčení je znázorněn na následujícím obrázku:

Směr otáčení			
Průtok	—	+	
Teplota	+	—	

Obr. 11: »Nastavení množství vody a teploty«

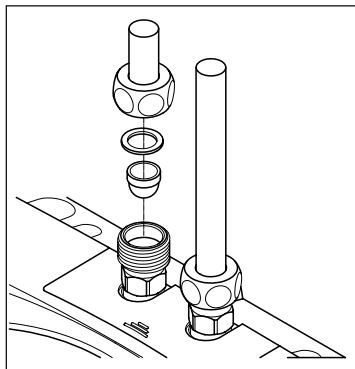


Obr. 12: »Zvýšení teploty vody a výkonu teplé vody«

3.3 Výměna vložky filtru

Přípojka studené vody průtokového ohřívače je vybavena filtrační vložkou. Znečištěním této filtrační vložky může dojít ke snížení výkonu přípravy teplé vody. Čištění a případnou výměnu provedete následujícím způsobem.

1. ⚠ Odpojte přívodní elektrické kabely od průtokového ohřívače.
2. Uzavřete uzavírací ventil na přívodu vody.
3. Odpojte vodovodní potrubí od přívodu vody. Přívod vody je označen na typovém štítku pod víčkem modrou barvou. Může přitom vytékat voda.
4. Vytáhněte filtrační vložku z přípojky průtokového ohřívače a vyčistěte ji nebo ji vyměňte.
5. Opět nasadte čistou filtrační vložku do přípojky a propojte vodovodní potrubí s přívodem vody do průtokového ohřívače.
6. Odvzdušněte průtokový ohřívač, viz kapitola «Odvzdušnění».
7. Opět připojte napájení.



Obr. 13: «Výměna vložky filtru»

3.4 Odvzdušnění

Po každém vypuštění (např. po práci na vodovodní instalaci nebo po opravách na přístroji) musíte průtokový ohřívač před opětovným uvedením do provozu znovu odvzdušnit.

1. Odpojte přívodní elektrické kabely od průtokového ohřívače.
2. Otevřete ventil teplé vody na baterii a počkejte, dokud nezačne vytékat voda bez vzduchových bublin. Tím provedete odvzdušnění průtokového ohřívače.
3. Opět připojte napájení.

3.5 Čištění a péče

- Plastový povrch a sanitární baterie pouze otírejte vlhkou utěrkou. Nepoužívejte žádné čisticí písky, rozpouštědla nebo chlorované čisticí prostředky.
- Souvislý proud vody zajistíte pravidelným odšroubováním a čištěním regulátoru průtoku. Nechejte provést každé tři roky kontrolu elektrických a vodovodních součástí specializovaným řemeslníkem tak, aby byla zajištěna řádná funkce a spolehlivost provozu.

Odstraňování závad

4. Odstraňování závad

4.1 Svépomoc při odstraňování problémů

Tato tabulka vám pomůže najít příčinu případné poruchy a odstranit ji.

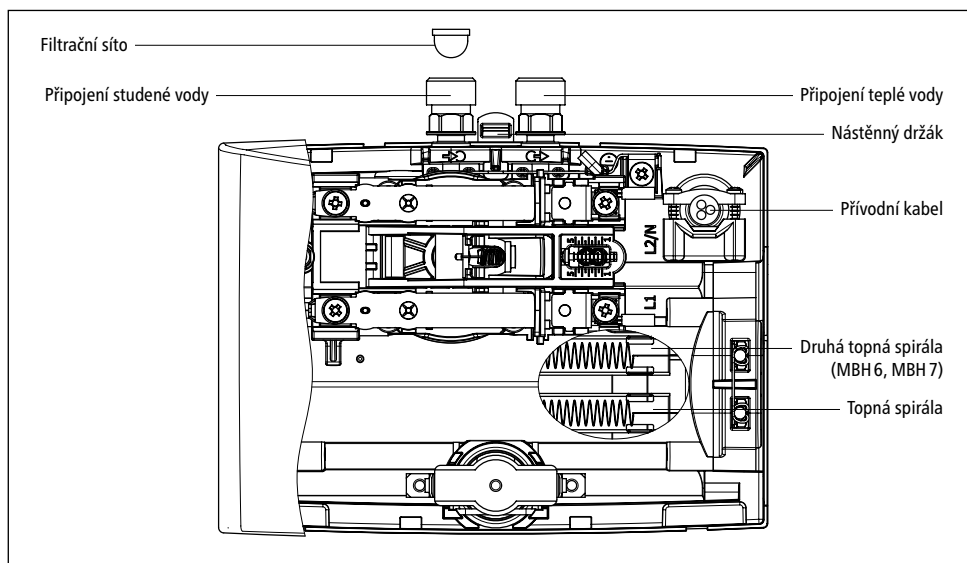
Problém	Možná příčina	Řešení
Nevytéká voda	Uzavřený přívod vody	Otevřete hlavní vodovodní kohout a rohový ventil
Vytéká méně vody než je očekáváno	Chyba regulátor vodního proudu	Namontujte speciální regulátor vodního proudu
	Příliš nízký tlak vody	Zkontrolujte hydraulický tlak vody
	Znečištění	Odstraňte nečistoty z filtrační vložky, rohového ventilu nebo baterie
Přístroj se nezapíná a nevypíná	Tlak vody kolísá, příliš malý průtok	Odstraňte nečistoty/zvyšte tlak vody, uzavřete jiné odběrné místo, otevřete více rohový ventil
Voda zůstává studená, ačkoli se přístroj slyšitelně spíná	Elektrické připojení není v pořádku	Zkontrolujte připojení elektřiny
	Chybí napětí	Zkontrolujte pojistky v domovní instalaci
	Vadná topná spirála	Vyměňte topnou spirálu (odborník)
Přístroj slyšitelně nespíná a voda zůstává studená	Došlo k záměně přípojek vody	Zkontrolujte instalaci
	Tlak vody je příliš nízký	Zkontrolujte nastavené množství vody (odborník), více otevřete rohový ventil, zkontrolujte tlak vody
	Znečištění	Odstraňte nečistoty z přítoku a výtoku
Kolísá teplota vody	Kolísá tlak vody	Stabilizujte hydraulický tlak vody
	Kolísá elektrické napětí	Kontrola napnutí
Příliš nízká teplota teplé vody	Průtok příliš vysoký nebo teplota na vstupu příliš nízká	Upravte nastavení množství vody (odborník)
	Příliš nízký příkon	Zkontrolovat napájení
	MBH 6: Vadná topná spirála	Vyměňte topnou spirálu (odborník)

Pokud je poškozené elektrické přívodní vedení přístroje, musí jeho výměnu provést odborník tak, aby nedošlo k ohrožení. Poškozené vedení musí být vyměněno za originální přívodní kabely (dodáváme formou náhradního dílu).

Pokud přístroj ani nadále správně nefunguje, kontaktujte zákaznický servis.

4.2 Náhradní díly

Při objednávkách náhradních dílů vždy uvádějte typ přístroje a sériové číslo!



Obr. 14: «Náhradní díly»

4.3 Adresa zákaznického servisu

CLAGE CZ s.r.o.

Trojanovice 644
744 01 Frenštát pod Radhoštěm
Česká Republika

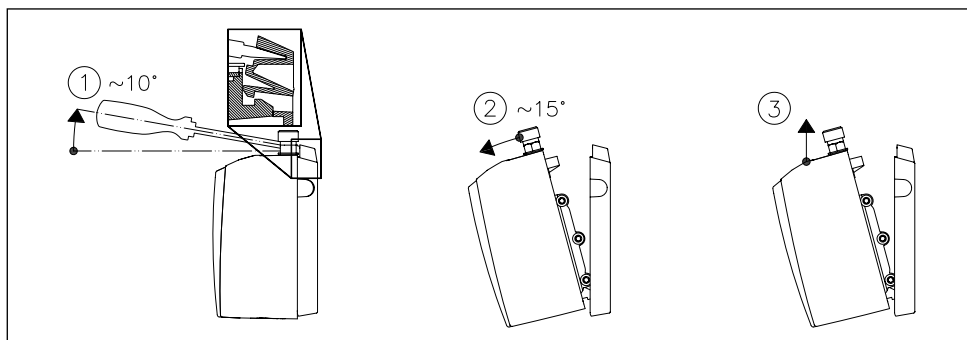
Tel: +420 596-550 207
E-mail: info@clagecz.cz
Internet: www.clagecz.cz

Pokud došlo k závadě, odešlete přístroj s doprovodným dopisem a dokladem o prodeji ke kontrole nebo opravě.

5. Likvidace

5.1 Demontáž

1. ⚠️ Odpojte přívodní elektrické kabely od průtokového ohřívače.
2. Uzavřete uzavírací ventil na přívodu vody.
3. Odpojte elektrické připojení z elektrické přípojky přístroje, případně odpojte zástrčku s ochranným kontaktem, pokud je přístroj vybaven zástrčkou.
4. Odpojte vodovodní potrubí od přípojek přístroje. Může přitom vytékat voda.
5. Sundejte přístroj z nástěnného držáku. Zasuňte přitom hrot širokého šroubováku až na doraz do pojistky mezi vodovodními přípojkami a mírně zatlačte pojistku směrem nahoru. Naklopte přístroj maximálně o 15° směrem dopředu a vyjměte jej směrem nahoru.
6. Odšroubujte nástěnný držák ze stěny.



Obr. 15: «Odebrání přístroje z nástěnného držáku»

5.2 Životní prostředí a recyklace

Výrobek byl vyroben z kvalitních recyklovatelných materiálů a dílů. Při likvidaci pamatujte, že elektrické přístroje musejí být na konci své životnosti likvidovány jako zvláštní odpad. Z tohoto důvodu odnesete přístroj do komunální sběrný, která likviduje staré elektrické přístroje. Řádná likvidace slouží k ochraně životního prostředí a brání možným škodlivým účinkům na člověka a životní prostředí, ke kterým může dojít i nesprávnou manipulací s přístroji na konci životnosti. Podrobnější informace o nejbližších sběrnách nebo sběrných dvorech poskytuje obecní správa. Firemní zákazníci: Pokud si přejete provést likvidaci elektronických přístrojů, kontaktujte prodejce nebo dodavatele. Ti vám poskytnou další informace.

Obsah

1. Popis prístroja	3.1.1 Odobratie krytky	116
1.1 Technické údaje	3.2 Nastavenie množstva vody a teploty	117
1.2 Rozmery	3.3 Výmena sitka filtra	118
1.3 Rozsah dodávky.	3.4 Odvzdušnenie	118
2. Inštalácia	3.5 Čistenie a ošetrovanie.	118
2.1 Príklady inštalácie	4. Odstránenie porúch	
2.1.1 Beztlaková (otvorená) inštalácia ..	4.1 Svojpomoc pri problémoch.	119
2.1.2 Tlakuvzdorná (uzavretá) inštalácia	4.2 Náhradné diely	120
2.2 Pokyny pre montáž	4.3 Adresa zákazníckeho servisu	120
2.3 Vodovodná prípojka	5. Likvidácia	
2.4 Elektrické pripojenie	5.1 Demontáž.	121
2.5 Prvé uvedenie do prevádzky	5.2 Životné prostredie a recyklácia	121
3. Používanie	6. Technický list výrobku podľa nariadení	
3.1 Krytka typového štítka	EÚ - 812/2013 814/2013	

Poznámka: Priložené bezpečnostné pokyny si pred inštaláciou, uvedením do prevádzky a používaním pozorne a úplne prečítajte a dodržiavajte ich pre ďalší postup a použitie!

Popis prístroja

1. Popis prístroja

Tento prietokový ohrievač je určený na zásobovanie teplou vodou jedného odberného miesta, predovšetkým umývadiel a inštaluje sa spolu s jednou sanitárnou armatúrou.

Otvorením ventilu teplej vody na batérii sa prietokový ohrievač automaticky zapne a ohrieva vodu, kým preteká cez prístroj. K spotrebe elektrickej energie dochádza iba počas tohto procesu. Zvýšenie teploty je pritom závislé od prietokového množstva.

1.1 Technické údaje

Typ		MBH 3	MBH 4	MBH 6	MBH 7
Energetická trieda		A *)			
Menovitý objem	liter	0,2			
Prípustný prevádzkový pretlak	MPa (bar)	1 (10)			
Spôsob zapojenia		nepriepustný / odtlakovaný			
Ohrievací systém		IES® systém ohrevu neizolovaným vodičom			
Minimálny odpor vody pri 15 °C ¹⁾	Ωcm	1100			
Maximálna vstupná teplota	°C	20			
Menovité napätie		1~ / N / PE 230 V AC			2~ / PE 400 V AC
Menovitý výkon	kW	3,5	4,4	5,7	6,5
Menovitý prúd	A	15,2	19,1	24,8	16,3
Minimálny potrebný prierez kábla	mm ²	1,5	2,5	4,0	1,5
Prietok teplej vody pri $\Delta t = 25 \text{ K}$ ²⁾	l/min	2,0	2,5	3,3	3,7
Množstvo vody pre zapnutie	l/min	1,3	1,8	2,2	2,4
Množstvo vody potrebnej na vypnutie	l/min	1,0	1,4	1,7	2,0
Hmotnosť cca pri naplnení vodou	kg	1,5			
Druh krytia		IP 25			
Označenie/ kontrolná značka		pozri typový štítok			

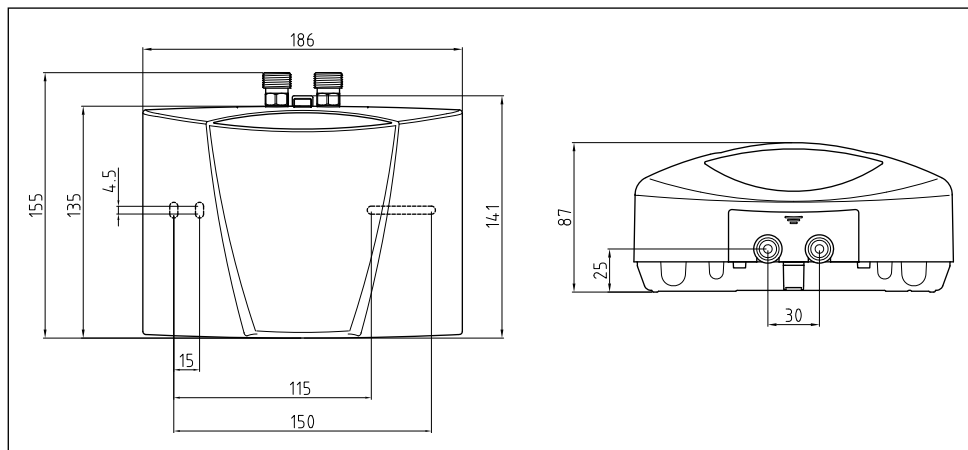
*) Vyhlásenie je v súlade s nariadením EÚ č 812/2013. List je priložený na konci tohto dokumentu.

1) Na špecifický odpor vody sa môžete spýtať Vášho vodárenského podniku.

2) Zvýšenie teploty napr. z 15 °C na 40 °C.

Popis prístroja

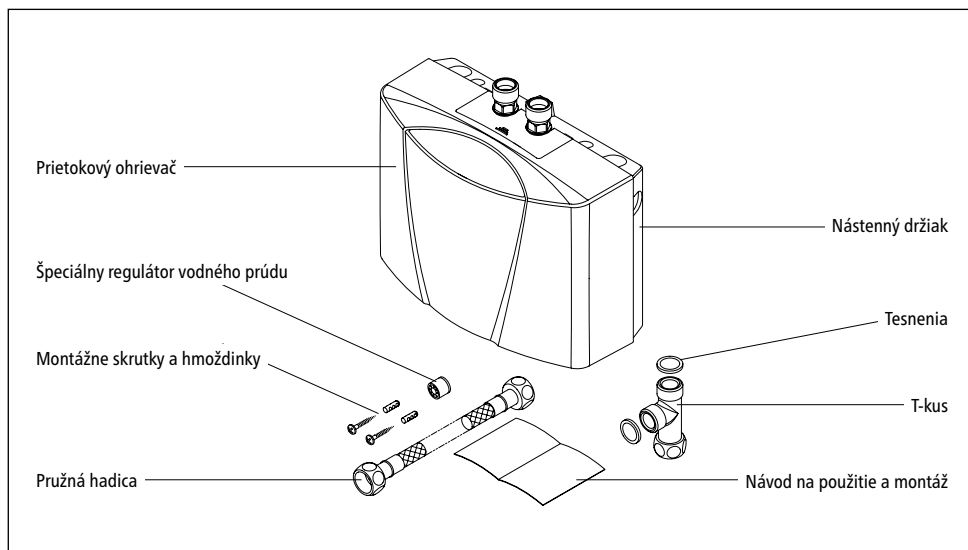
1.2 Rozmery



Obr. 1: »Rozmery« (rozmerové údaje v mm)

SK

1.3 Rozsah dodávky



Obr. 2: »Rozsah dodávky«

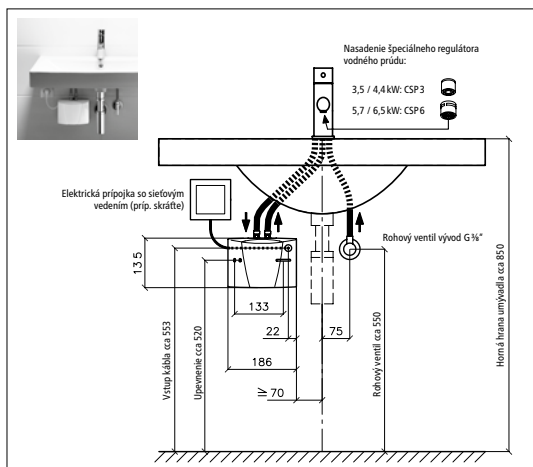
Inštalácia

2. Inštalácia

⚠ Montáž, prvé uvedenie do prevádzky a údržbu tohto prístroja smie vykonávať len odborník, ktorý je plne zodpovedný za dodržanie platných noriem a inštaláčnych predpisov. Nepreberáme žiadne ručenie za škody vzniknuté nedodržaním tohto návodu!

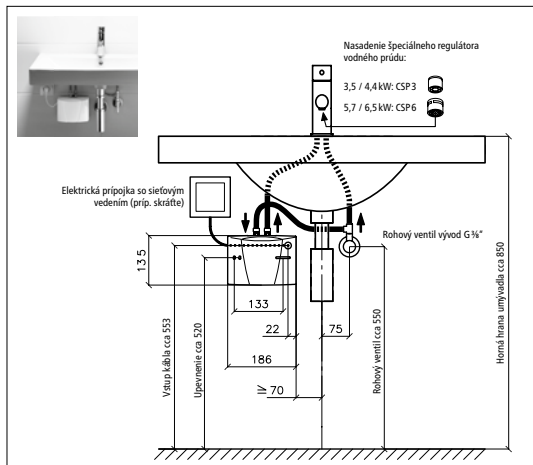
2.1 Príklady inštalácie

2.1.1 Beztlaková (otvorená) inštalácia



Obr. 3: »Beztlaková (otvorená) inštalácia s armatúrou pre beztlakové prístroje na teplú vodu« (rozmerové údaje v mm)

2.1.2 Tlakuvzdorná (uzavretá) inštalácia



Obr. 4: »Tlakuvzdorná (uzavretá) inštalácia so štandardnou armatúrou« (rozmyery v mm)

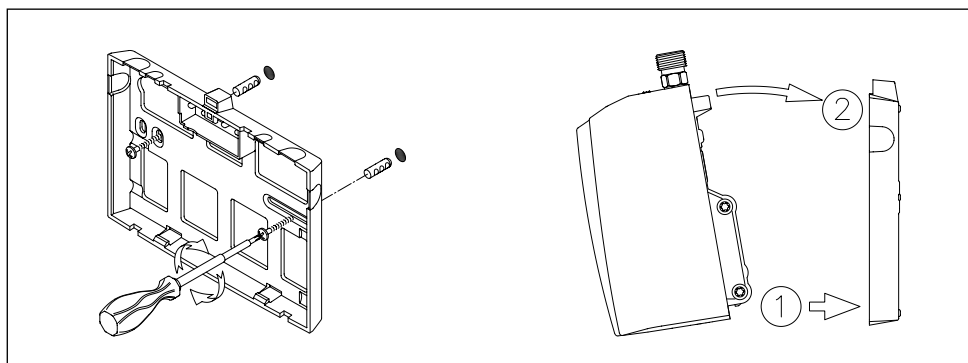
2.2 Pokyny pre montáž

Montáž sa uskutočňuje priamo na prípojných vedeniach sanitárnej armatúry. Bezchybnú funkciu prietokového ohrievača zaručujeme iba pri použití armatúr a príslušenstva firmy CLAGE. Pri inštalácii je potrebné dodržiavať nasledovné:

- DIN VDE 0100 a EN 806, ako aj zákonné predpisy príslušnej krajiny a ustanovenia miestneho elektrorozvodného a vodárenského podniku.
- Technické údaje a údaje uvedené na typovom štítku pod krytkou.
- Pre účely údržby musí byť prietokový ohrievač ľahko dostupný. Musí byť nainštalovaný samostatný uzavierací ventil.
- V balení nesmú zostať žiadne nepoužité diely príslušenstva.
- Pri používaní dodanej pružnej spojovacej hadice nesmie byť minimálny polomer ohybu menší ako 27 mm. Spojovacia hadica nesmie byť pri montáži ani počas prevádzky vystavená tahu ani tlaku.
- Musia sa dodržiavať požiadavky na minimálny špecifický odpor vody. Špecifický odpor vody zistíte u svojho vodárenského podniku.
- Zariadenie nie je vhodné na napájanie sprchy teplou vodou.

2.3 Vodovodná prípojka

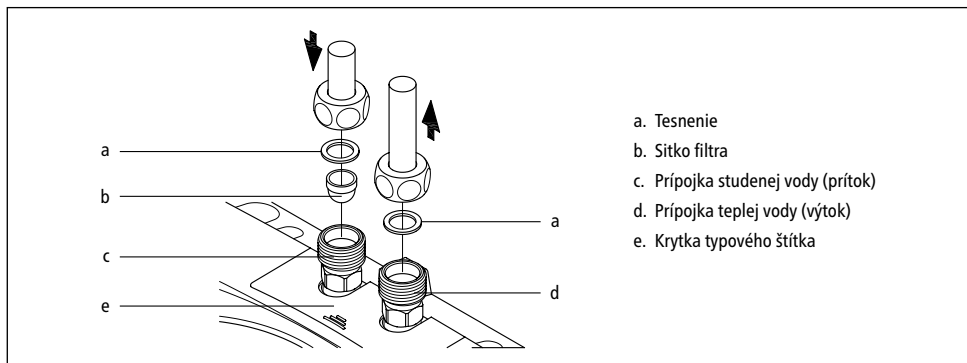
1. Prietokový ohrievač umiestnite tak, aby vodovodné prípojky smerovali kolmo nahor a aby sa mohli pripojiť priamo na prípojky sanitárnej armatúry.
2. Upevnite nástenný držiak pomocou vhodných skrutiek a hmoždiniek na stenu.
3. Nasuňte prístroj zhora na nástenný držiak a zaistite ho. Prístroj sa smie prevádzkovať iba vtedy, keď je riadne zaistený na nástennom držiaku.



Obr. 5: »Montáž nástenného držiaka«

Inštalácia

4. Predtým, než na prístroj pripojíte vodovodné potrubia, dôkladne ich prepláchnite.
5. Spojte vodovodné prípojky pomocou príslušných prípojok batérie. Prítok vody je označený na typovom štítku pod krytkou modrou farbou, odtok vody červenou.




- a. Tesnenie
- b. Sítka filtra
- c. Prípojka studenej vody (prítok)
- d. Prípojka teplej vody (výtok)
- e. Krytka typového štítku

Obr. 6: »Pripojenie vodovodných potrubí«

6. Uistite sa, že vodovodné potrubia nepôsobia na prietokový ohrievač žiadnou mechanickou silou.
7. Otvorte ventil teplej vody na batérii a skontrolujte tesnosť všetkých spojov.

2.4 Elektrické pripojenie

Pred elektrickým pripojením naplňte prístroj vodou niekoľkonásobným otvorením a zatvorením ventilu teplej vody na batérii a úplne ho odvzdušnite. V opačnom prípade sa môže poškodiť vyhrievací článok!

1.  Odpojte elektrické privody od napätia.
2. Uistite sa, že prierez prírodného kábla je dimenzovaný podľa údajov uvedených v technických údajoch tohto návodu.
3. Zabezpečte, aby bol istič vedenia dimenzovaný podľa prierezu prípojného vedenia prístroja a prierezu prírodného kábla.
4. Prietokový ohrievač so zástrčkou s ochranným kontaktom:
 - a. Skontrolujte, či je pripojená zásuvka na ochranný vodič.
 - b. Zasuňte zástrčku s ochranným kontaktom do zásuvky.

Alternatíva:

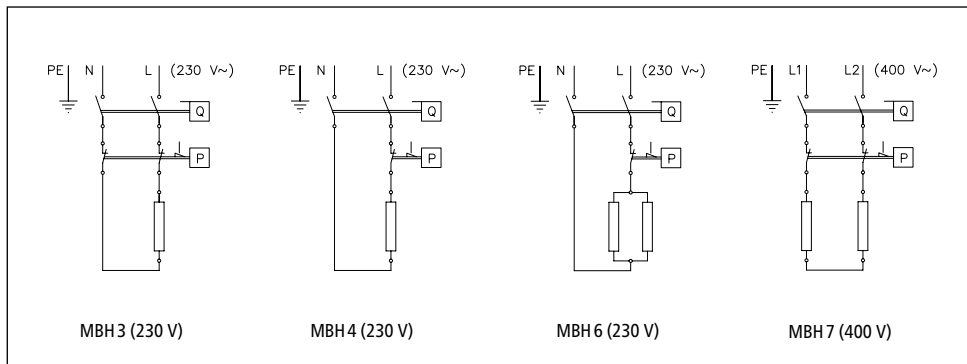
4. Prietokový ohrievač bez zástrčky s ochranným kontaktom:
 - a. Majte na zreteli, že podľa VDE 0700 je potrebné v mieste inštalácie zabezpečiť prerušovač obvodu vo všetkých póloch s otvorením kontaktov ≥ 3 mm na každú fázu.
 - b. Pripojte prípojné vedenie cez pripojovaciu zásuvku prístroja podľa schémy zapojenia.

Alternatíva:

4. Pripojenie na pevne inštalované vedenie:
 - a. Majte na zreteli, že podľa VDE 0700 je potrebné v mieste inštalácie zabezpečiť prerušovač obvodu vo všetkých póloch s otvorením kontaktov ≥ 3 mm na každú fázu.
 - b. Pevne inštalované vedenie musí mať minimálny prierez podľa údajov uvedených v kapitole »Technické údaje«. Maximálny prierez je 6 mm^2 .
 - c. Otvorte kryt prietokového ohrievača tým, že odoberiete krytku typového štítiku, vyskrutkujete skrutku telesa, ktorá sa nachádza pod ňou a kryt opatrne odtiahnete.
 - d. Odstráňte predmontované prípojné vedenie.
 - e. Zavedte pevne inštalované prípojné vedenie cez priechodku do prístroja a pripojte žily podľa schémy zapojenia. Priechodka musí vedenie vodotesne obklopiť.
 - f. Namontujte kryt znova na prístroj.

 **Musí sa pripojiť ochranný vodič!**

Inštalácia

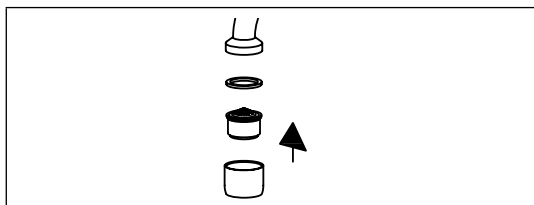


Obr. 7: »Schéma zapojenia«

2.5 Prvé uvedenie do prevádzky

Elektrický prúd zatiaľ ešte nezapínajte!

1. Otvorte ventil teplej vody na batérii a počkajte, kým nebude vytekať voda bez vzduchových bublín, aby sa prietokový ohrievač odvzdušnil.
2. Nasadte priložený špeciálny regulátor vodného prúdu do objímky na výtoku batérie, aby sa dosiahol optimálny prúd vody pri úspornom prietokovom množstve.



Obr. 8: »Nasadenie špeciálneho regulátora vodného prúdu«

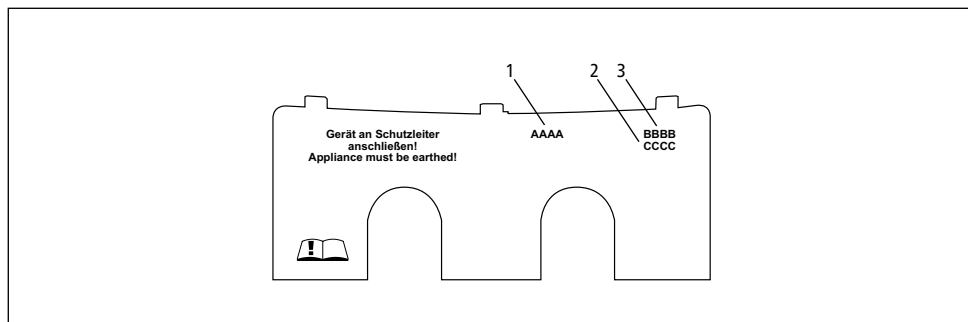
3. Zapnite prúd.
4. Prispôbte prípadne množstvo vody, ak sa napríklad nedosahuje teplota. Postup k tomu je popísaný v kapitole »Používanie«.
5. Vysvetlite používateľovi funkciu a používanie prietokového ohrievača a odovzdajte mu tento návod pre informáciu a uschovanie.
6. Zaregistrujte prístroj registračnou kartou u zákazníckeho servisu alebo na internete na stránke www.clage.com.

3. Používanie

Hneď ako sa otvorí kohútik na teplú vodu na batérii, prietokový ohrievač sa automaticky zapne. Pri zatvorení batérie sa prístroj znova automaticky vypne.

3.1 Krytka typového štítku

Na spodnej strane krytky sa okrem názvu typu prístroja (1) nachádza aj sériové číslo prístroja (2) a číslo výroby (3).

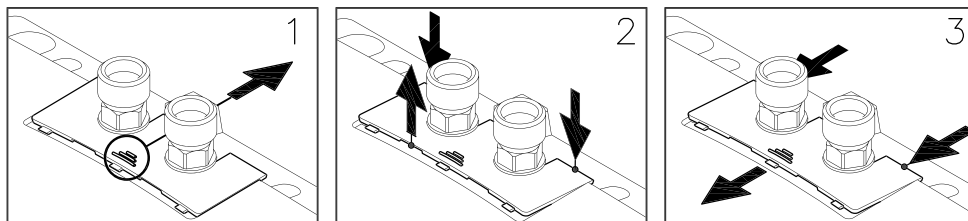


Obr. 9: »Krytka typového štítku«

3.1.1 Odobratie krytky

Pod týmto viečkom sa nachádza typový štítok a skrutka krytky.

1. Krytku na ryhovaní posuňte smerom k nástennému držiaku.
2. V zadných rohoch tlačte smerom nadol, kým sa predná hrana vyklopí nahor.
3. Krytku stiahnite dopredu.



Obr. 10: »Odobratie krytky«

Používanie



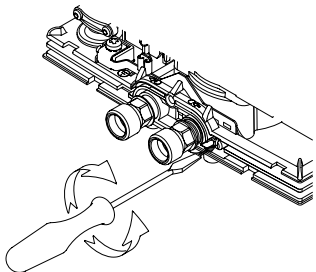
3.2 Nastavenie množstva vody a teploty

Realizáciu môže vykonávať len odborník.

Vyberte viečko, povoľte skrutku krytu, ktorá sa pod ním nachádza, a vyberte kryt.

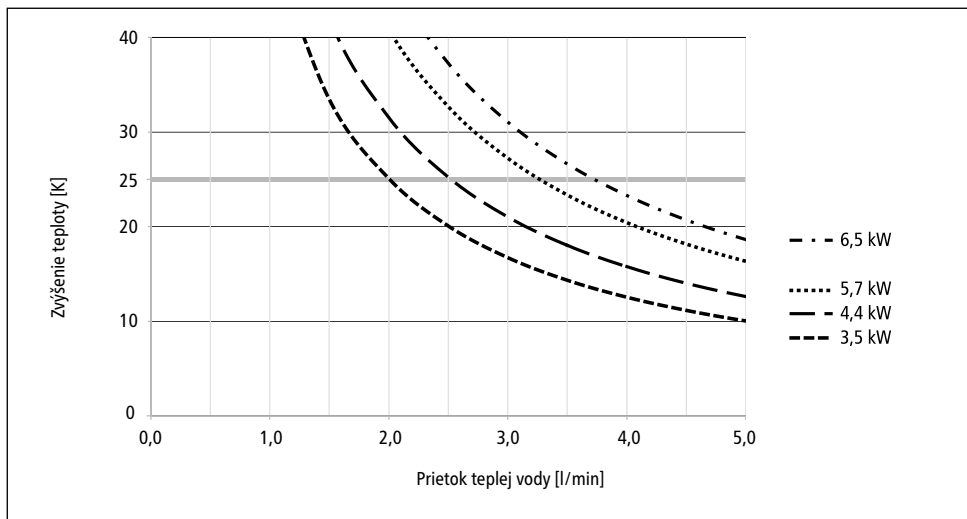
Maximálne dosiahnuteľná teplota a maximálne prietokové množstvo sú závislé od miestnych pomerov.

Aby bola pri nízkej teplote studenej vody dosiahnutá ešte komfortná výstupná teplota, resp. pri vysokej teplote studenej vody veľké prietokové množstvo, môže sa nastaviť prietokové množstvo nastavovacou skrutkou. Smer otáčania je znázornený na nasledujúcom obrázku:

Smer otáčania			
Prietokové množstvo	—	+	
Teplota	+	—	

Obr. 11: »Nastavenie množstva vody a teploty«

SK

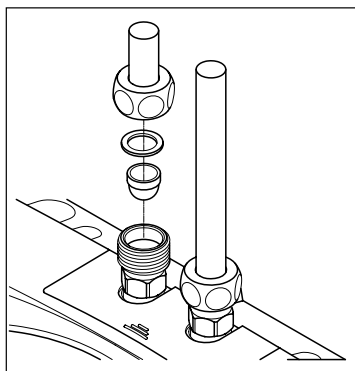


Obr. 12: »Zvýšenie teploty a prietok teplej vody«

3.3 Výmena sitka filtra

Prípojka studenej vody prietokového ohrievača je vybavená sitkom filtra. Znečistením tohto sitka filtra sa môže znížiť prietok teplej vody. Čistenie, resp. výmenu je potrebné vykonať nasledovne.

1. ⚠ Odpojte elektrické príklady k prietokovému ohrievaču od napätia.
2. Zatvorte uzavierací ventil v prívodnom vedení.
3. Odpojte vodovodné potrubie od prítoku vody. Prítok vody je označený na typovom štítku pod krytkou modrou farbou. Pritom môže dôjsť k úniku vody.
4. Vytiahnite sitko filtra z prípojky prietokového ohrievača a vyčistite, resp. vymeňte ho.
5. Vyčistené sitko filtra nasadte znova do prípojky a spojte vodovodné potrubie s prítokom vody prietokového ohrievača.
6. Odvzdušnite prietokový ohrievač tak, ako je to popísané v kapitole »Odvzdušnenie«.
7. Znova zapnite napätie.



Obr. 13: »Výmena sitka filtra«

3.4 Odvzdušnenie

Po každom vyprázdnení (napr. po práci na vodovodnej inštalácii alebo po opravách prístroja) musí byť prietokový ohrievač pred opätovným uvedením do prevádzky znova odvzdušnený.

1. Odpojte elektrické príklady k prietokovému ohrievaču od napätia.
2. Otvorte ventil teplej vody na batérii a počkajte, kým nebude vytekať voda bez vzduchových bublín, aby sa prietokový ohrievač odvzdušnil.
3. Znova zapnite napätie.

3.5 Čistenie a ošetrovanie

- Plastové povrchy a sanitárne armatúry poutierajte iba vlhkou handrou. Nepoužívajte žiadne abrazívne čistiace prostriedky a prostriedky obsahujúce riedidlá a chlór.
- Pre dobrú dodávku teplej vody by ste mali pravidelne odskrutkovať a vyčistiť regulátor prúdu vody. Každé tri roky nechajte skontrolovať autorizovaným odborným servisným strediskom elektrické a vodovodné konštrukčné diely, aby bola vždy zaručená bezporuchová funkcia a prevádzková bezpečnosť.

Odstránenie porúch

4. Odstránenie porúch

4.1 Svojpomoc pri problémoch

Táto tabuľka Vám pomôže nájsť príčinu prípadnej poruchy a odstrániť ju.

Problém	Možná príčina	Odstránenie
Netečie voda	Zablokovaný prívod vody	Otvorte kohútik hlavného prívodu vody a rohový ventil
Tečie menšie množstvo vody ako sa očakáva	Chýba regulátor vodného prúdu	Namontujte špeciálny regulátor vodného prúdu
	Tlak vody je príliš nízky	Skontrolujte tlak tečúcej vody
	Znečistenia	Odstráňte nečistoty v sitku filtra, v rohovom ventile/v armatúre
Prístroj sa zapína a vypína	Tlak vody kolíše, príliš nízky prietok	Odstráňte znečistenia/zvýšte tlak vody, uzavrite iné odberné miesta, rohový ventil priškrťte menej
Prístroj počutelne zapína, voda je však studená	Elektrická prípojka nie je v poriadku	Skontrolujte elektrickú prípojku
	Žiadne napätie	Skontrolujte poistky v domovej inštalácii
	Ohrievacia špirála je chybná	Vymeňte ohrievaciu špirálu (prostredníctvom odborníka)
Prístroj počutelne nezapína a voda zostane studená	Zamenené vodovodné prípojky	Skontrolujte správnosť inštalácie
	Tlak tečúcej vody je príliš nízky	Skontrolujte nastavenie množstva vody (prostredníctvom odborníka), rohový ventil priškrťte menej, skontrolujte tlak vody
	Znečistenia	Odstráňte znečistenia na prítoku alebo výtoku
Teplota teplej vody kolíše	Tlak vody kolíše	Stabilizujte tlak tečúcej vody
	Elektrické napätie kolíše	Skontrolujte napätie
Teplota teplej vody je príliš nízka	Príliš vysoký prietok alebo príliš nízka vstupná teplota	Prispôbte nastavenie množstva vody (prostredníctvom odborníka)
	Príliš nízky príkon	Skontrolujte napájacie napätie
	MBH 6: Ohrievacia špirála je chybná	Vymeňte ohrievaciu špirálu (prostredníctvom odborníka)

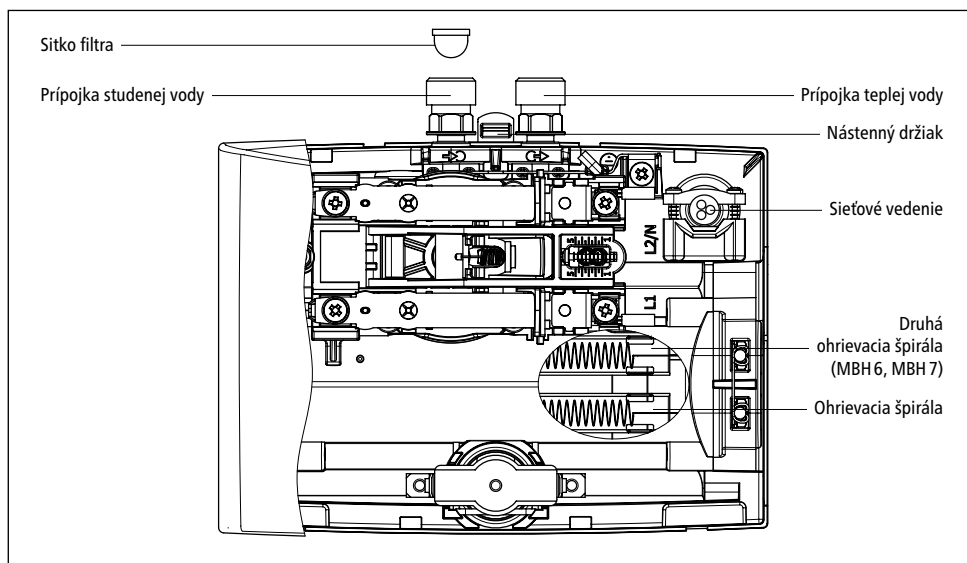
SK

Ak je poškodené prípojné sieťové vedenie prístroja, musí ho vymeniť odborník, aby sa zabránilo ohrozeniam. Poškodené vedenie sa musí vymeniť za originálne prípojné vedenie od firmy (možné dostať ako náhradný diel).

Ak prístroj aj naďalej nebude fungovať správne, obráťte sa na zákaznický servis.

4.2 Náhradné diely

Pri objednávke náhradných dielov vždy uveďte typ zariadenia a sériové číslo!



SK

Obr. 14: »Náhradné diely«

4.3 Adresa zákazníckeho servisu

KAMA - Škvarka Kamil

Mjr. Archipova 180 - Vyšný Kubín
027 01 VYSNÝ KUBÍN (Dolný Kubín)
Slovenská Republika

Tel: +421 43-58 64 414

Tel. služby +421 91 150 60 53

Fax: +421 43-58 20 672

E-Mail: kama@kama.sk

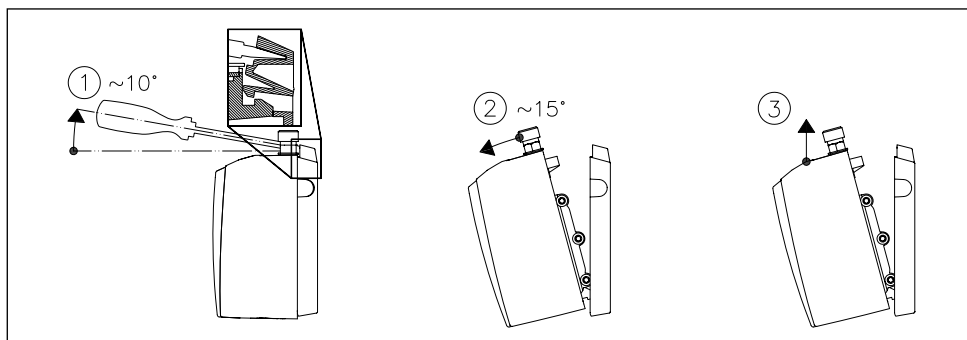
Internet: www.kama.sk

Ak dôjde k poruche, zašlite prosím prístroj so sprievodným listom a dokladom o nákupe na preskúšanie, resp. opravu.

5. Likvidácia

5.1 Demontáž

1. ⚠️ Odpojte elektrické prírody k prietokovému ohrievaču od napätia.
2. Zatvorte uzavierací ventil v prívodnom vedení.
3. Odpojte elektrické pripojenie z pripojovacej zásuvky prístroja, resp. vytahnite zástrčku s ochranným kontaktom, ak je prístroj vybavený zástrčkou.
4. Odpojte vodovodné potrubia od prípojok prístroja. Pritom môže dôjsť k úniku vody.
5. Vyberte prístroj z nástenného držiaka. Za týmto účelom zastrčte široký hrot skrutkovača až na doraz do zaistenia medzi prípojkami vody a vytlačte zaistenie zľahka nahor. Naklopte prístroj maximálne 15° dopredu a vyberte ho smerom nahor.
6. Odskrutkujte nástenný držiak zo steny.



Obr. 15: »Vybratie prístroja z nástenného držiaka«

SK

5.2 Životné prostredie a recyklácia

Výrobok bol zhotovený z kvalitných recyklovateľných materiálov a komponentov. Pri likvidácii majte na zreteli, že elektrické prístroje sa musia na konci svojej životnosti zlikvidovať oddelene od domového odpadu. Preto tento prístroj odnesť do komunálnej zberne, ktorá preberie elektronický odpad. Táto správna likvidácia slúži ochrane životného prostredia a zabraňuje možným škodlivým účinkom na človeka a životné prostredie, ktoré by mohli vyplývať z neodbornej manipulácie s prístrojom na konci životnosti. Presnejšie informácie o najbližšej zberni, resp. recyklačnom dvore sa dozviete na obecnej správe.

Obchodní zákazníci: Ak chcete zlikvidovať elektrické prístroje, skontaktujte sa so svojim obchodníkom alebo dodávateľom. Títo majú pre vás pripravené ďalšie informácie.

Съдържание

1. Описание на уреда		3.2 Настройки на количеството вода и температура	131
1.1 Технически данни	123	3.3 Почистване и грижа	132
1.2 Измерване	124	3.4 Извеждане на въздуха	132
1.3 Обем на доставка	124	3.5 Почистване и грижа	132
2. Поставяне		4. Отстраняване на смущение	
2.1 Примери за поставяне	125	4.1 Самопомощ при проблеми	133
2.1.1 Поставяне без натиск (отворена)	125	4.2 Части за смяна	134
2.1.2 Поставяне с натиск (затворена)	125	4.3 Адрес за обслужване на клиенти	134
2.2 Указания за монтаж	126	5. Изхвърляне	
2.3 Включване към водата	126	5.1 Демонтаж	135
2.4 Свързване с електричество	128	5.2 Околна среда и рециклиране	135
2.5 Първоначално включване	129	6. Данни за продукта според разпоредбите на ЕС - 812/2013 814/2013	
3. Употреба			
3.1 Обозначение за типбленда	130		
3.1.1 монтиране на блендата	130		

Указание: Приложените инструкции за безопасност трябва да се прочетат внимателно и изцяло преди монтажа, пускането в експлоатация и използването и трябва да се спазват и при последващи действия и употреба!

Описание на уреда

1. Описание на уреда

Този бойлер е предназначен за снабдяване с топла вода на само един воден кран, по-специално за мивки, и трябва да бъде инсталиран заедно с батерията.

Чрез отварянето на водния кран на арматурата автоматично се задейства и бойлера и затопля водата, докато водата преминава през уреда. Уредът използва електричество само през това време. Повишаването на температурата зависи от количеството на течащата вода.

1.1 Технически данни

Тип		МВН 3	МВН 4	МВН 6	МВН 7
Класа на енергийна ефикасност		A *)			
Обем	литър	0,2			
Допустимо пренатоварване	MPa (бара)	1 (10)			
Вид на връзката		устойчива на налягане / без налягане			
Система на затопляне		IES® жична система на затопляне			
Минимално съпротивление на водата при 15°C ¹⁾	Ωсм	1100			
Максимална температура на подаване	°C	20			
Напрежение		1~ / N / PE 230 V AC			2~ / PE 400 V AC
Сила на захранване	квч.	3,5	4,4	5,7	6,5
Електричество	A	15,2	19,1	24,8	16,3
Минимално необходима ширина на кабела	mm ²	1,5	2,5	4,0	1,5
Топла вода при Δt = 25 K ²⁾	л/мин	2,0	2,5	3,3	3,7
Количество вода при включване	л/мин	1,5	1,9	2,2	2,5
Количество вода на изключване	l/min	1,0	1,4	1,7	2,0
ок. тегло с воден обем	кг	1,5			
Вид защита		IP 25			
Обозначение / Контролен знак		Виж обозначението за вид			

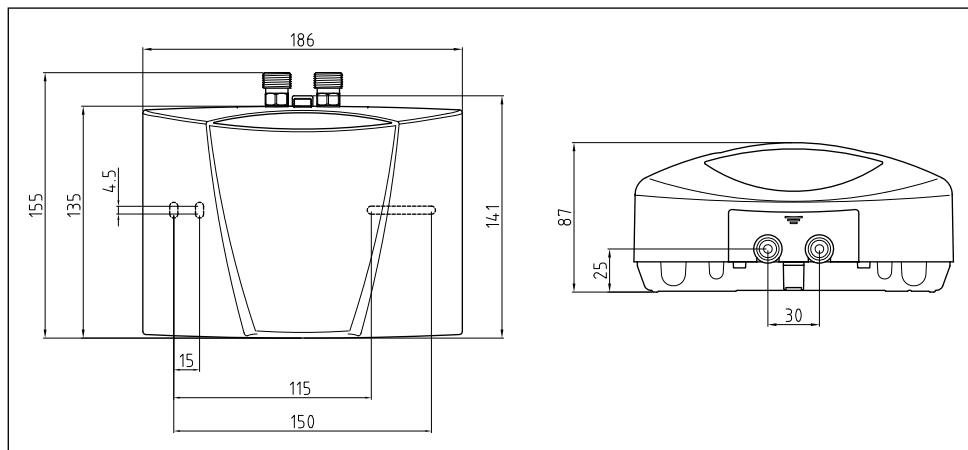
*) Данните съответстват на временните изисквания за обхващащата директива на ЕС № 812/2013. Информацията за продукта се намира в края на документа.

1) Информация за съответното съпротивление на водата може да получите от Вик.

2) Покачване на температурата от примерно 15°C на 40°C.

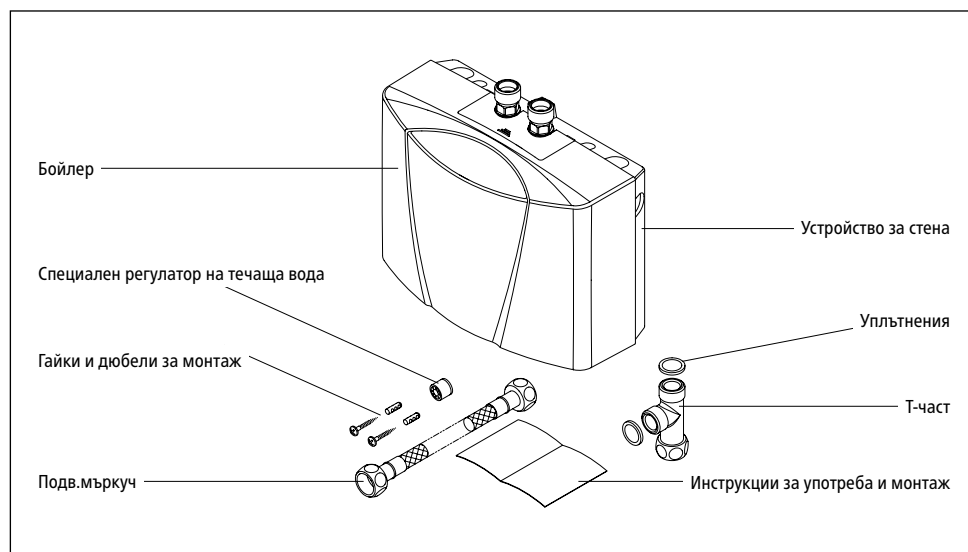
Описание на уреда

1.2 Измерване



Абр. 1: "Измерване" (данни в мм)

1.3 Обем на доставка



Абр. 2: "Обем на доставка"

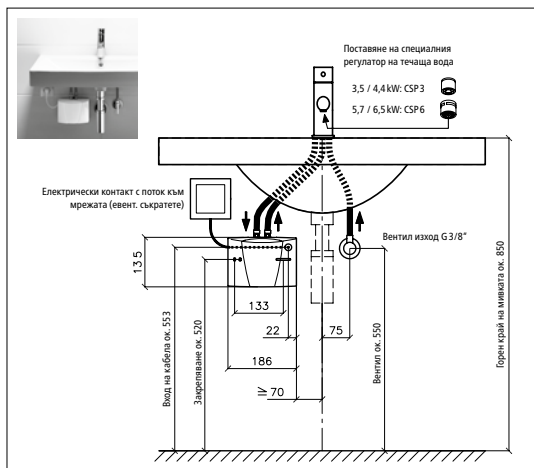
Поставяне

2. Поставяне

⚠ Монтирането, първоначалното задействане и обслужването на този уред се извършват само от лица, които поемат цялата отговорност за спазването на съществуващите норми и указания за поставяне. Не поемаме никаква отговорност за щети, възникнали от неспазването на това упътване!

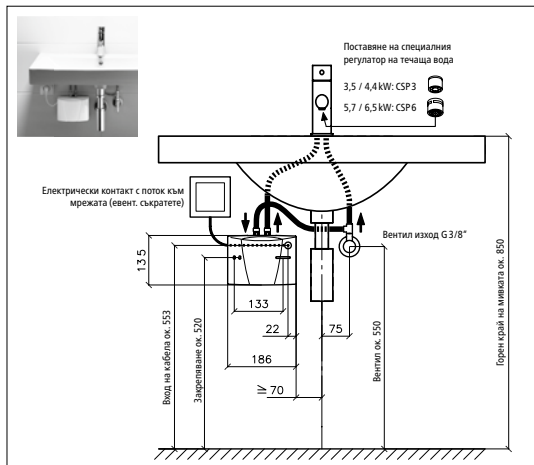
2.1 Примери за поставяне

2.1.1 Поставяне без натиск (отворена)



Абр. 3: "Поставяне без натиск (отворено) с арматура за уреди за топла вода без натиск" (данни в мм)

2.1.2 Поставяне с натиск (затворена)



Абр. 4: "Поставяне без натиск (отворено) с арматура за уреди за топла вода без натиск" (данни в мм)

Поставяне

2.2 Указания за монтаж

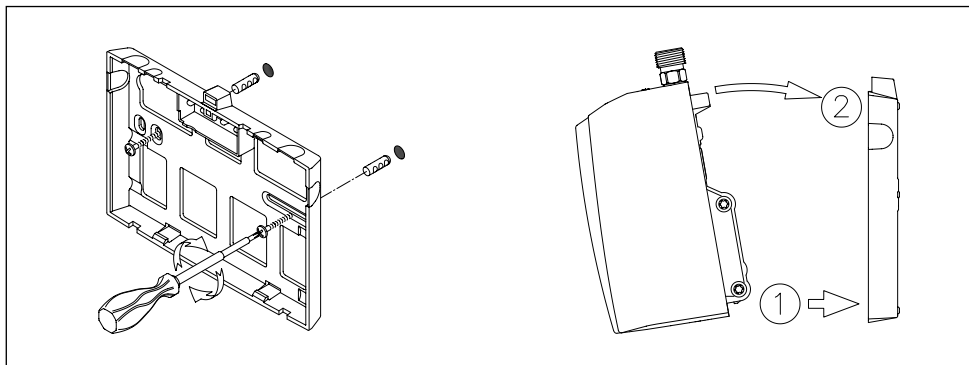
Монтажът се извършва директно на санитарната арматура. Гарантираме безупречна работа на бойлера само при използване на арматури и допълнителни части на CLAGE. При поставянето трябва да се спазва следното:

- Европейските, националните и регионални разпоредби за електро- и водоснабдяване.
- Технически данни и данни за вида уред под блендата.
- Бойлерът трябва да е поставен, така че да е възможен евентуален ремонт. Трябва да се инсталира отделен вентил.
- Не бива да остават никакви части в опаковката.
- При използване на доставения подвижен свързващ мъркуч не бива никога да се преминава минималния радиус на огъване от 27 мм. Подвижният мъркуч не бива да бъде подлаган на никакво придърпване или натиск, както при поставянето, така и при употреба.

BG

2.3 Включване към водата

1. Поставете бойлера, така че водната връзка да е отвесно нагоре и да може да се включи директно в санитарната арматура.
2. Поставете устройството за стената с подходящи гайки и дюбели на стената.
3. Поставете уреда отгоре по устройството за стена и го застопорете. Уредът може да се използва, само ако е застопорен правилно на устройството за стена.

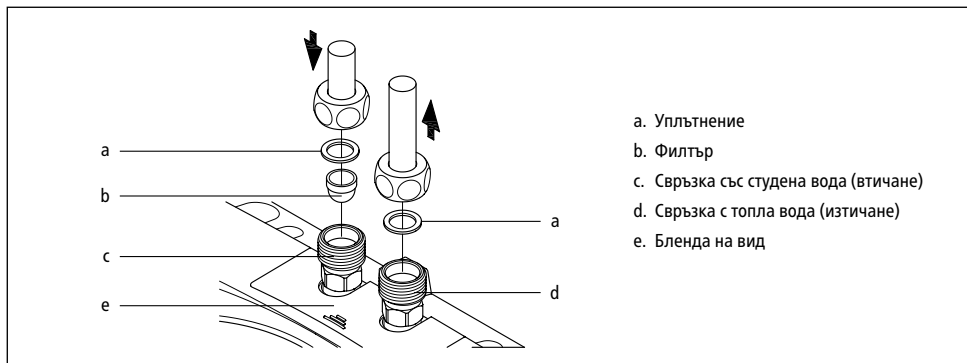


Абр. 5: "Монтаж на устройството за стена"

4. Пуснете обилно вода през водната арматура преди да включите уреда.

Поставяне

5. Свържете водните връзки със съответните връзки на арматурата. Подаването на вода е показано в синьо на обозначението за вид под блендата, а извеждането на вода е в червено.




Абр. 6: "Свързване на водоснабдяването"

6. Проверете снабдяването с вода да не оказва никакъв механичен натиск върху бойлера.
7. Отворете вентила за топла вода на арматурата и проверете уплътненията на всички връзки.

2.4 Свързване с електричество

Преди свързването с електричеството напълнете уреда с вода чрез многократно отваряне и затваряне на вентила за топла вода и напълно изведете въздуха. Иначе е възможно да се повреди частта за загряване!

1.  Включете електрическите връзки без напрежение.
2. Проверете дали сечението на свръзката е с размери, съответстващи на техническите данни в това упътване.
3. Проверете дали размерите на защитния прекъсвач съответстват на сечението на свръзката на уреда и сечението на подаване.
4. Бойлер със защитен щепсел
 - a. Проверете дали контакта е свързан към защитната мрежа.
 - b. Поставете щепсела в контакта.

Алтернативно:

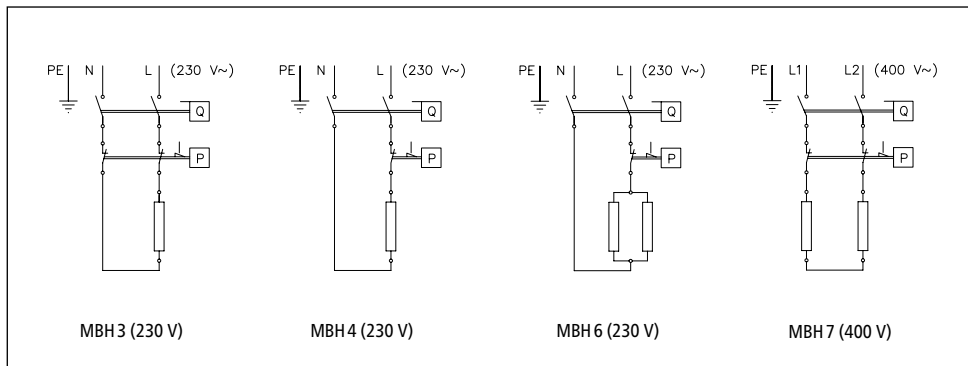
4. Бойлер без защитен щепсел
 - a. Според инсталационните норми многополюсно разделение трябва да има отвор на контакта от ≥ 3 мм на фаза.
 - b. Поставете връзката чрез свързочния контакт на уреда според плана за включване.

Алтернативно:

4. Свързване на определена връзка:
 - a. Според инсталационните норми многополюсно разделение трябва да има отвор на контакта от ≥ 3 мм на фаза.
 - b. Определената връзка трябва да изпълнява изискванията за минимално сечение както е в данните в глава »технически данни«. максималното сечение е 6 мм².
 - c. отворете капака на бойлера като снемете блендата с обозначение за вид, както и намиращата се под нея гайка на уреда и издърпате внимателно капака.
 - d. Отстранете премонтираната свръзка.
 - e. Въведете определената свъзка в уреда и включете кабелите според скицата за включване. Уплътнението трябва да е водоустойчиво.
 - f. Монтирайте отново капака върху уреда.

 **Защитното устройство трябва да е свързано!**

Поставяне

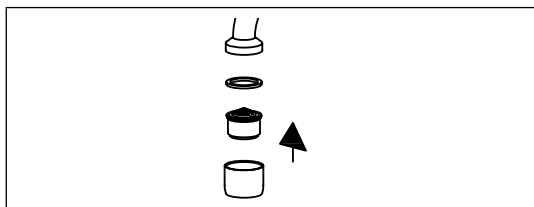


Абр. 7: "Скицана включване"

2.5 Първоначално включване

Не включвайте все още електричеството!

- Отворете вентила за топла вода на арматурата и изчакайте докато водата протече плавно, за да се изведе въздуха от бойлера.
- Поставете специалното устройство за регулиране на потока на водата в края на арматурата, за да е възможен икономичен поток на водата при оптимална водна струя.



Абр. 8: „Поставяне на специален регулатор на струята“

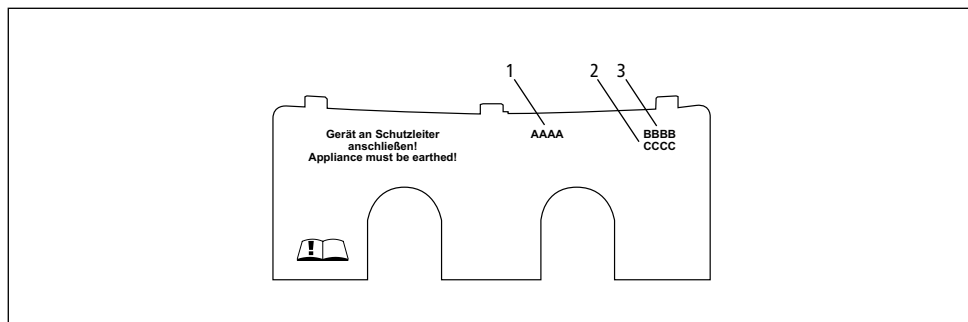
- Включете тока.
- Нагласете количеството на водата, ако примерно желаната температура не е достигната. Начинът на нагласяване на водата е описан в глава „Употреба“.
- Обяснете на потребителя функционирането и употребата на бойлера, и му предайте това упътване с информация и начин на съхранение.
- Регистрирайте уреда с регистрационната карта на производителя или в интернет на www.clage.de.

3. Употреба

Веднага с пускането на крана за топла вода на арматурата автоматично се включва бойлера. При затваряне на крана автоматично се изключва и бойлера.

3.1 Обозначение за типбленда

Върху долната страна на блендата до обозначението на тип уреди(1) се намират, както серийният номер на уредите(2), така и номерът на продукта (3).

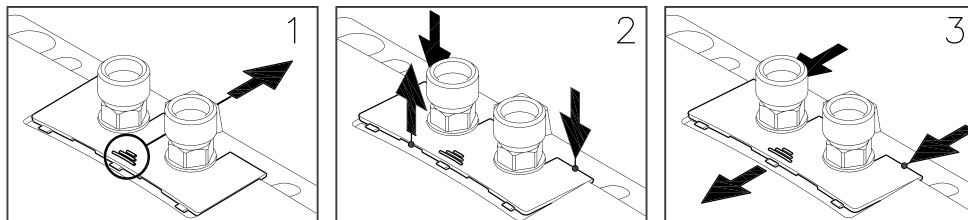


Абр. 9: „Обозначение на тип-бленда“

3.1.1 монтиране на блендата

Под този панел се намират фабричната табелка и винтът на капака.

1. Поставете блендата на назъбяването в посока устройство за стена.
2. Натиснете надолу на задния ъгъл, докато се закачи предния кант.
3. Издърпайте блендата напред.



Абр. 10: „монтиране на блендата“

Употреба





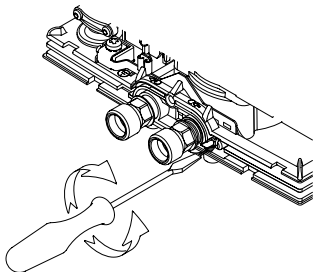
3.2 Настройки на количеството вода и температура

Да се извършва само от специалист.

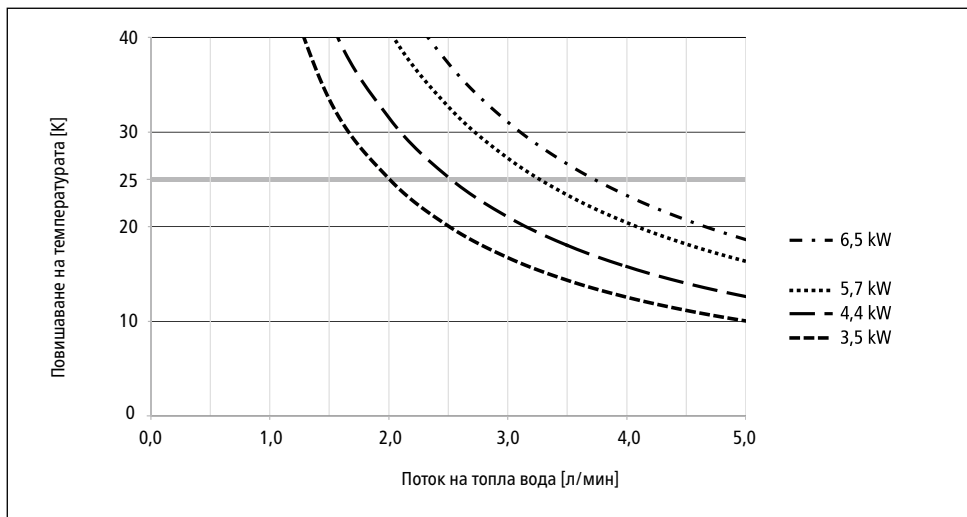
Отстранете панела (виж фиг. 10), разхлабете винта на капачката отдолу и свалете капачка.

Максимално достиганата температура и максималното количество на водата зависят от регионалните особености.

За достигането на удобна температура на течаща вода при ниски температури на водата съотв. достигането на по-голямо количество на течаща вода може да се пренастрои гайката за количество вода. Посоката на въртене е показана на следната скица:

Посока на въртене	 	 	
Количество на потока	—	+	
Температура	+	—	


Абр. 11: „Настройване на количеството и температурата на водата“

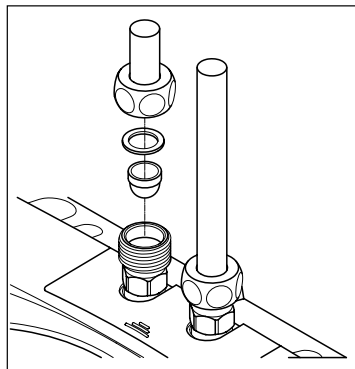


Абр. 12: „Повишаване на температурата и подаването на вода“

3.3 Почистване и грижа

Връзката за студена вода на бойлера има филтър. При замърсяване на този филтър намалява потока на топла вода. Почистването съотв., подмяната се извършва както следва.

1.  Изключете електрическите свързки към бойлера.
2. Затворете вентила на подаване.
3. Отстранете подаването на вода. Подаването на вода е обозначено в синьо под блендата за вид. Възможно е при това да изтече вода.
4. Повдигнете филтъра от свързката на бойлера и го почистете съотв. заменете.
5. Поставете почиствения филтър в свързката и свържете с подаването на вода на бойлера.
6. Изведете въздуха, както е описано в глава »Извеждане на въздуха«
7. Включете отново напрежението.



Абр. 13: "Смяна на филтъра"

3.4 Извеждане на въздуха

След изпразването (примерно след работа по поставянето или ремонт на уреда) от бойлера трябва отново да се изведе въздуха.

1. Изключете електрическите свързки към бойлера.
2. Отворете вентила за топла вода на арматурата и изчакайте докато водата протече плавно, за да се изведе въздуха от бойлера.
3. Включете отново напрежението.

3.5 Почистване и грижа

- Почиствайте повърхности от изкуствен материал, както и санитарни арматури само с влажна кърпа. Не използвайте разяждащи или хлорни почистващи препарати.
- За добро състояние на течащата вода трябва да почиствате редовно устройството за регулиране на потока на водата. За безупречна употреба и сигурност на работа всеки три години частите за електричество и вода трябва да се контролират от специалисти.

Отстраняване на смущение

4. Отстраняване на смущение

4.1 Самопомощ при проблеми

Тази табела помага за намирането на причината за евент. смущение и отстраняването му.

Проблем	Възможна причина	Помощ
Няма поток на вода	Подаването на водата е възпрепятствано	Отвийте главния воден кран и вентил.
Потикът на вода е по-малко от очакваното	Липсва устройството за регулиране потока на водата	Монтирайте устройството за регулиране на потока на водата
	Натискът на водата е твърде малък	проверете натискана течеща вода
	Замърсявания	Отстранете замърсяването във филтъра, във вентила / в арматурата
Уредът се включва и изключва	Натискът на водата е нестабилен, твърде малък поток	Отстранете замърсяванията / повишете натиска на водата, поставете други източници на вода, затегнете по леко вентила
Въпреки че се чува как уредът се включва, водата е студена	Електрическата връзка не е наред	Проверете електрическата връзка
	Няма напрежение	Проверете бушоните на битовата мрежа
	Сгърването е дефектно	Подновете сгряването (специалист)
Не се чува уредът да се включи и водата е студена	Връзките за водата са на обратно	Проверете поставянето
	Потокът на течеща вода е малък	Проверете количеството на водата (специалист), затегнете по-леко вентила, проверете натиска на водата
	Замърсявания	Отстранете замърсяванията от потока на вода и захранването с вода
Температурата на водата е нестабилна	Натискът на водата е нестабилен	Стабилизирайте потока на водата
	Електрическото напрежение е нестабилно	Проверете напрежението
Температурата на водата е ниска	Потокът на вода е твърде силен или захранването с вода е слабо	Настойте количеството на водата (специалист)
	Потокът на водата е твърде слаб	Проверете захранването с напрежение
	МВН 6: Загряването е дефектно	Подновете сгряването (специалист)

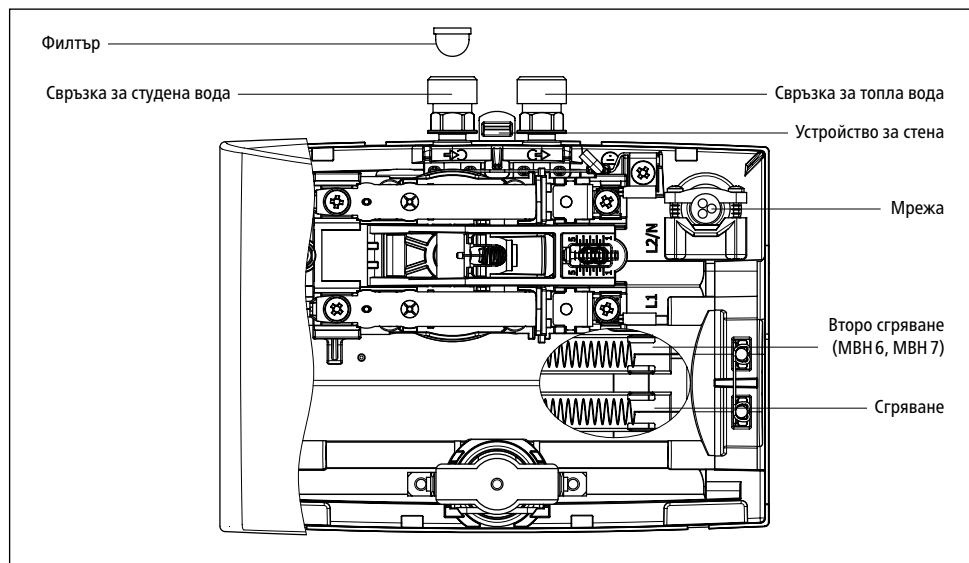
Ако електрическият контакт на уреда е повреден трябва да се поднови от специалист, за да се избегне опасност. Повредената свързка трябва да се замени с оригинална част (на разположение като част за смяна).

Ако и след това уредът не функционира безупречно, се обърнете към Обслужване на клиенти.

Отстраняване на смущение

4.2 Части за смяна

При заявка на резервни части, винаги посочвайте типа на уреда, номиналната мощност и серийния номер!



Абр. 14: "Части за смяна"

4.3 Адрес за обслужване на клиенти

GRESIA2 Ltd

България

1606 София

51 Ami Vue Str

Телефон: +359 2 954 12 08

Факс: +359 2 954 12 08


Имейл: office@gresia2.com

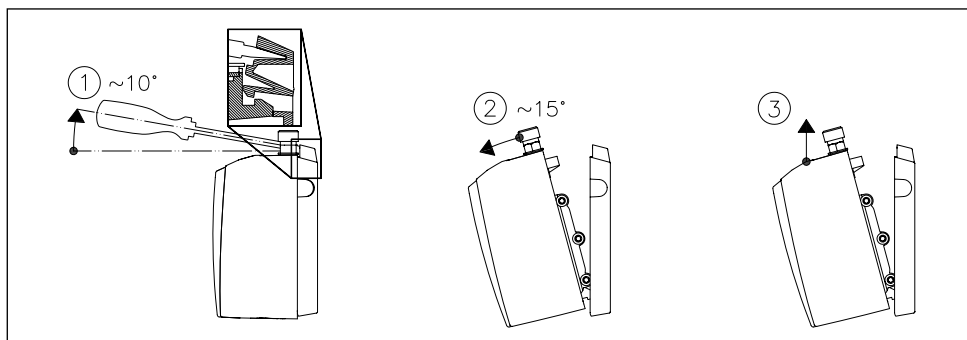
Ако има дефект, изпратете уреда с описание на дефекта и документ за покупка, за да бъде проверен.

Изхвърляне

5. Изхвърляне

5.1 Демонтаж

1.  Изключете електрическите свързки към бойлера.
2. Затворете вентила на подаване.
3. Освободете електрическите свързки в контакта на уреда, съответно издърпайте защитния щепсел, ако уредът има щепсел.
4. Освободете захранването с вода на уреда. Възможно е при това да изтече вода.
5. Освободете уреда от устройството за стена За тази цел използвайте отверка, като я поставите в уплътнението между частите за захранване с вода и натиснете уплътнението нагоре. наклонете уреда максимално 15° напред и го издърпайте нагоре.
6. Отвийте устройството за стена от стената.



Абр. 15: "Освобождаване на уреда от устройството за стена"

5.2 Околна среда и рециклиране

Вашият продукт е произведен от висококачествени, преработваеми материали и компоненти. При изхвърляне в края на продължителността за употреба, електрическите уреди трябва да се изхвърлят отделно от битовите отпадъци. Заради това, занесете този уред при районата служба за събиране на отпадъци, която приема безплатно електронни отпадъци. Това правомерно изхвърляне служи за защита на околната среда и предотвратява възможни вредни въздействия за човека и природата, които могат да се появят при неправомерна употреба на уредите в края на продължителността на употреба. По-точна информация за най-близката служба за отпадъци, съотв. двор за отпадъци можете да получите от местната управа.

Търговски клиенти: Ако искате да изхвърлите електронни уреди, свържете се с вашия търговец или доставчик. Те имат на разположение допълнителна информация за Вас.

Sisällysluettelo

1. Laitteen kuvaus

1.1 Tekniset tiedot	149
1.2 Mitat	150
1.3 Toimituksen laajuus	150

2. Asennus

2.1 Asennusesimerkkejä	151
2.1.1 Paineeton (avoin) asennus	151
2.1.2 Paineenkestävä (suljettu) asennus	152
2.2 Asennusohjeet	153
2.3 Vesiliitäntä	153
2.4 Kytkeminen sähköverkkoon	155
2.5 Ensikäynnistys	156

3. Käyttö

3.1 Tyypikilpilevy	157
3.1.1 Levyn irrottaminen	157
3.2 Veden määrän ja lämpötilan säätäminen	158
3.3 Siivilän vaihtaminen	159
3.4 Ilmanpoisto	159
3.5 Puhdistus ja ylläpito	159

4. Vianpoisto

4.1 Ongelmien poistaminen itse	160
4.2 Varaosat	161
4.3 Asiakaspalvelun osoite	161

5. Hävittäminen

5.1 Irrotus	162
5.2 Ympäristö ja kierrätys	162

6. Asetusten mukainen tuoteseloste EU - 812/2013 814/2013

Neuvo: Oheiset turvallisuusohjeet on luettava huolellisesti läpi ennen asennusta, käyttöönottoa ja käyttöä sekä noudatettava niitä jatkotoimissa ja käytössä!

Laitteen kuvaus

1. Laitteen kuvaus

Tämä läpivirtauslämmitin on tarkoitettu lämpimän veden jakeluun yhdessä vedenjakelupisteessä, erityisesti käsienpesualtaan yhteydessä. Laite asennetaan yhdessä sekoittajan kanssa.

Kun sekoittajan lämminvesiventtiili avataan, kytketty läpivirtauslämmitin automaattisesti päälle ja lämmittää veden sen virratessa laitteen läpi. Vain tänä aikana laite kuluttaa sähköä. Lämpötilan nousu riippuu tällöin läpivirtausmäärästä.

1.1 Tekniset tiedot

Tyyppi		MBH 3	MBH 4	MBH 6	MBH 7
Energianteholuokka		A *)			
Nimellistolavuus	litraa	0,2			
Sallittu käyttöpaine	MPa (baaria)	1 (10)			
Kytkenätapa		paineenkestävä / paineeton			
Kuumennusjärjestelmä		IES® lankakuumennus			
Veden vähimmäisvastus 15 °C:ssa ¹⁾	Ωcm	1100			
Suurin menovirtauslämpötila	°C	20			
Nimellisjännite		1~ / N / PE 230 V AC			2~ / PE 400 V AC
Nimellisteho	kW	3,5	4,4	5,7	6,5
Nimellisvirta	A	15,2	19,1	24,8	16,3
Kaapelin vähimmäisläpipleikkaus	mm ²	1,5	2,5	4,0	1,5
Lämpimän veden tuotto $\Delta t = 25 K$ ²⁾	l/min	2,0	2,5	3,3	3,7
Käynnistysvesimäärä	l/min	1,5	1,9	2,2	2,5
Katkaisuveden määrä	l/min	1,0	1,4	1,7	2,0
likipaino vedellä täytettynä	kg	1,5			
Suojaustapa		IP 25			
Merkintä / Tarkastusmerkki		Katso valmistuskilvestä			

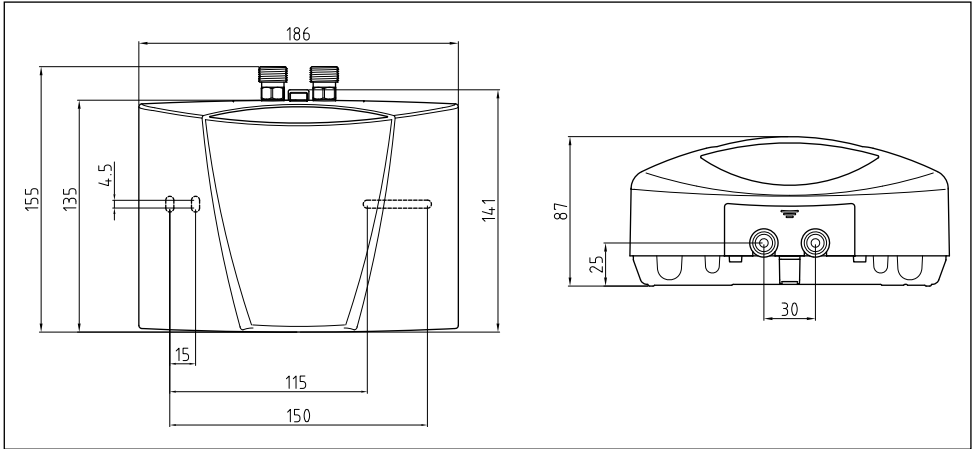
*) Ilmoitettu arvo vastaa EU-direktiiviä Nr. 813/2013. Tuotetiedot löytyvät tämän dokumentin lopusta.

1) Veden ominaisvastus voidaan tiedustella asianomaiselta vesilaitokselta.

2) Lämpötilan nosto esim. 15 °C:sta 40 °C:een.

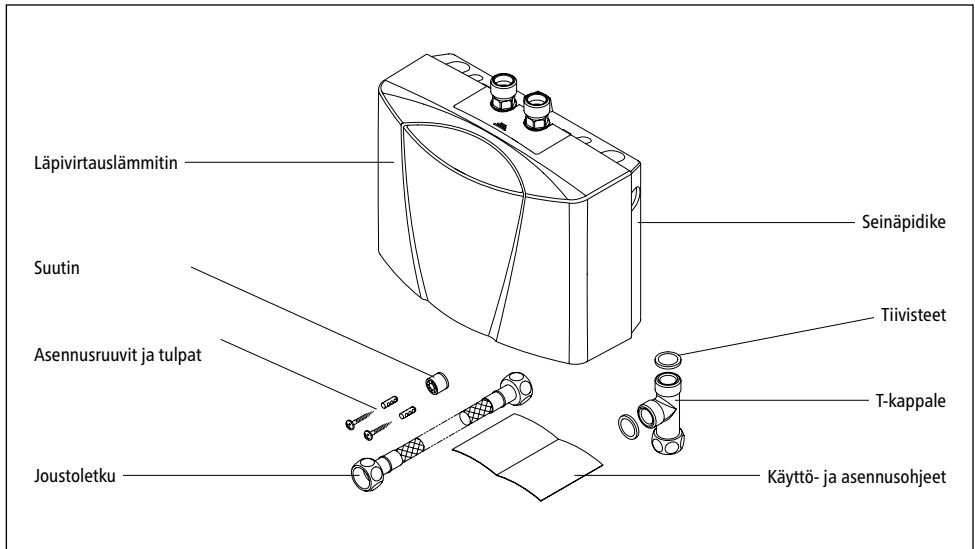
Laitteen kuvaus

1.2 Mitat



Kuva 1: "Mitat" (mittayksikkö mm)

1.3 Toimituksen laajuus



Kuva 2: "Toimituksen laajuus"

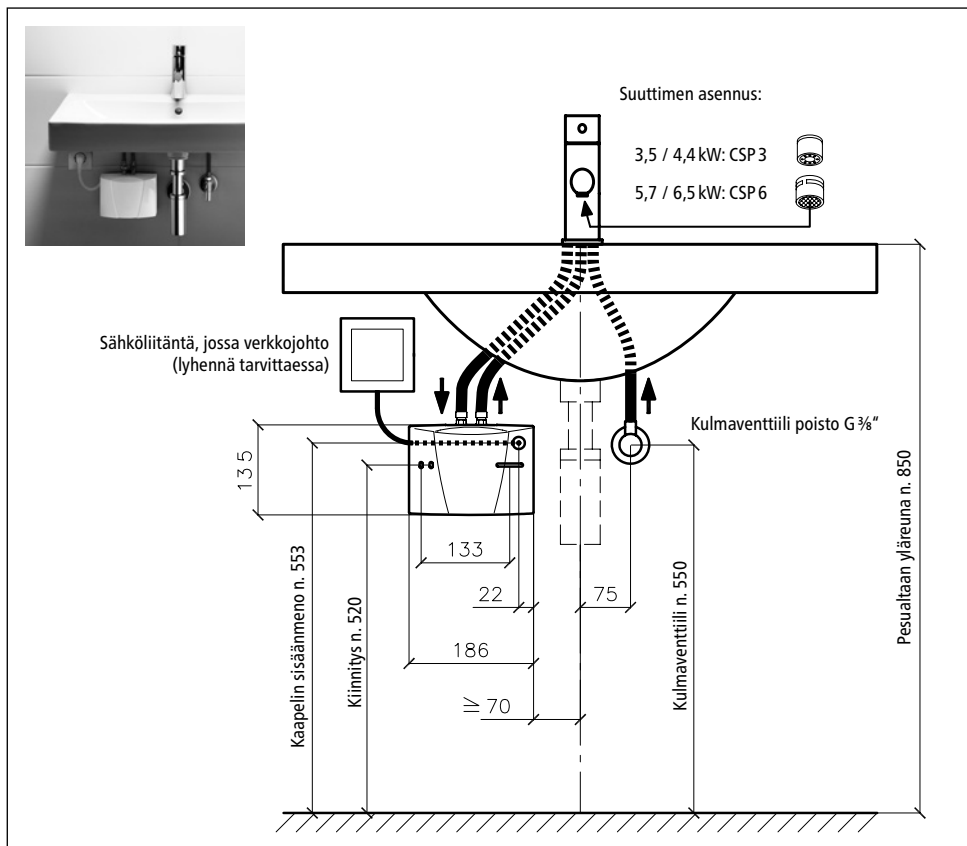
Asennus

2. Asennus

⚠ Vain asiantuntija saa suorittaa laitteen asennuksen, ensikäyttöönoton ja huollon. Hänen tulee huomioida olemassa olevat standardit ja asennusohjeet ja vastata niistä. Valmistaja ei vastaa vahingoista, joiden syynä on tämän oppaan ohjeiden huomioimatta jättäminen.

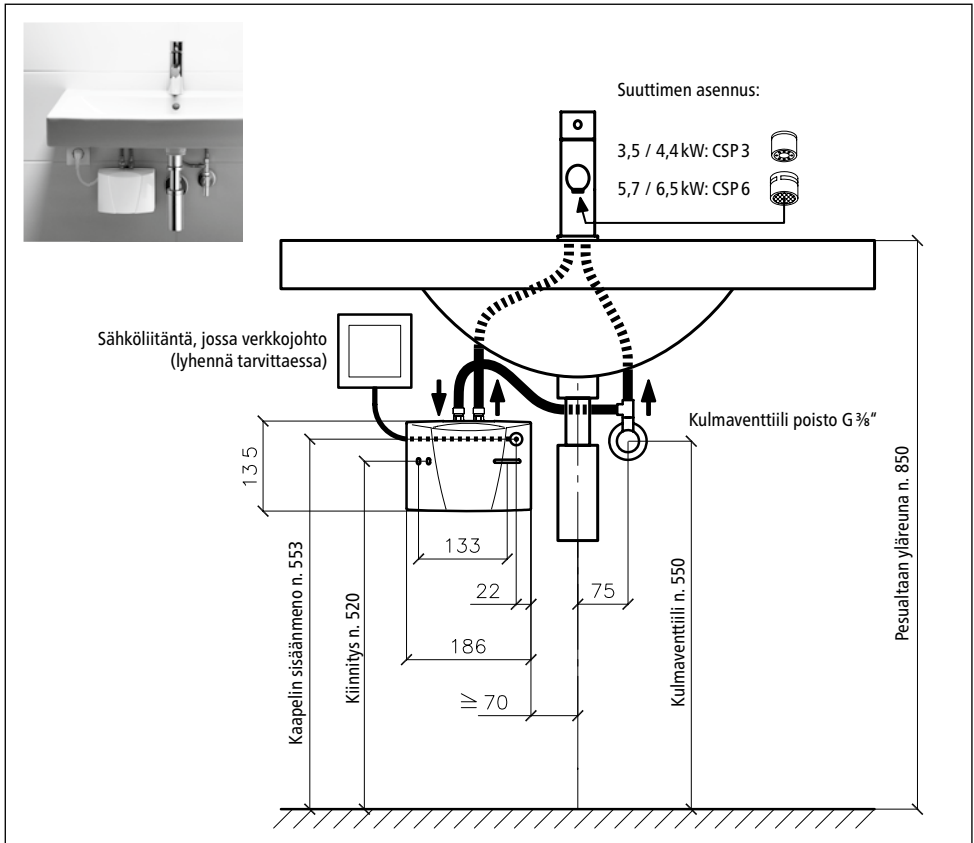
2.1 Asennusesimerkkejä

2.1.1 Paineeton (avoin) asennus



Kuva 3: "Paineeton (avoin) asennus paineettomien lämminvesilaitteiden sekoittajan kanssa" (mittayksikkö mm)

2.1.2 Paineenkestävä (suljettu) asennus



Kuva 4: "Paineenkestävä (suljettu) asennus vakiosekoittajan kanssa" (mittayksikkö = mm)

Asennus

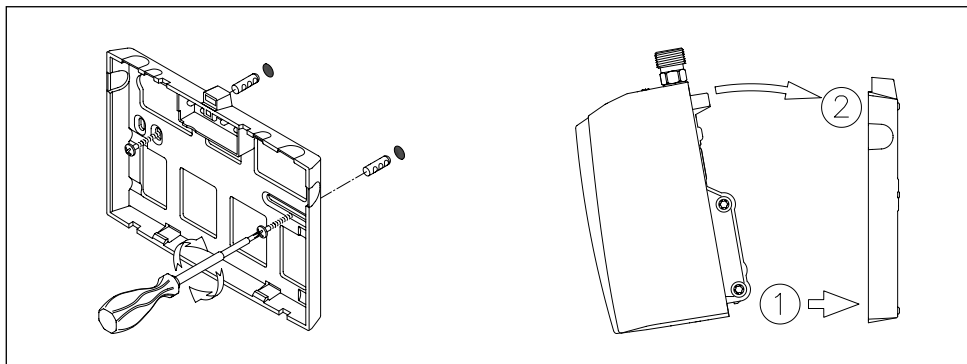
2.2 Asennusohjeet

Laitte asennetaan suoraan sekoittajan liitännäputkiin. Valmistaja takaa laitteen moitteettoman toimivuuden vain, jos käytetään CLAGE-sekoittajia ja -varaosia. Hävittämisen yhteydessä on huomioitava:

- EN 806-2 sekä asennusmaan lailliset määräykset ja paikallisen sähkö- ja vesilaitoksen määräykset.
- Tekniset tiedot ja tyyppikilven tiedot löytyvät suojuksen alta.
- Asenna läpivirtauslämmitin siten, että siihen on helppo pääsy huollon yhteydessä. Mukana on asennettava sulkuventtiili.
- Tarkista, ettei pakkaukseen ole unohtunut mitään varaosia.
- Mukana toimitettuja joustoletkua käytettäessä pienin taivutus säde on 27 mm, jota ei missään tapauksessa saa alittaa. Letkuun ei saa kohdistaa minkälaisia veto- tai työntövoimia, ei asennuksen eikä myöskään käytön aikana.

2.3 Vesiliitäntä

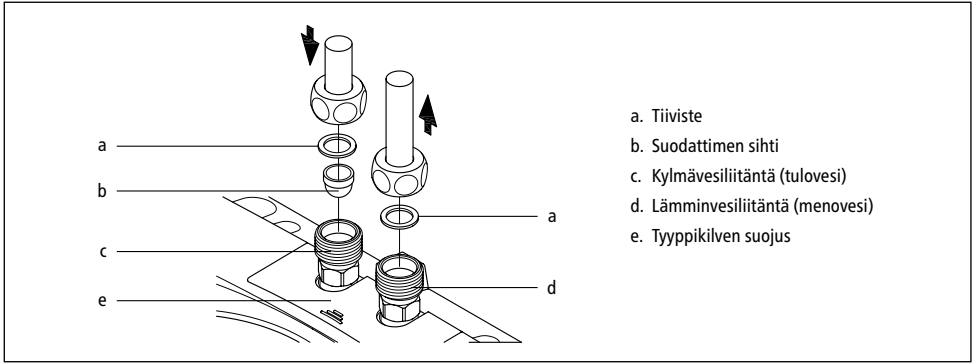
1. Sijoita läpivirtauslämmitin siten, että vesiliitännät osoittavat suoraan ylös, jotta ne voidaan liittää suoraan sekoittajan liitännöihin.
2. Kiinnitä seinäteline sopivien ruuvien ja tulppien avulla seinään.
3. Aseta laite ylhäältä päin seinätelineeseen ja työnnä se paikalleen, kunnes se napsahtaa kiinni. Laitetta saa käyttää vain, jos se on ohjeiden mukaisesti kiinnittynyt seinäpidikkeeseen.



Kuva 5: "Seinäpidikkeen asennus"

4. Huuhtelee vesijohdot perusteellisesti ennen kytkemistä laitteeseen.

5. Kytke vesiliitännät sekoittajan vastaaviin. Veden menoliitännätä on merkitty siniseksi, tuloliitännätä punaiseksi, suojuksen alla olevassa tyypikilvessä.




Kuva 6: "Vesijohtojen kytkeminen"

6. Varmista, että vesijohdot eivät kohdistu mekaanista voimaa läpivirtauslämmittimeen.
 7. Avaa sekoittajan lämminvesihana ja tarkasta, että kaikki liitokset ovat tiiviit.

2.4 Kytkeminen sähköverkkoon

Ennen liittämistä sähköverkkoon täytä laite vedellä ja poista siitä ilma kokonaan avaamalla ja sulkemalla sekoittajan lämminvesiventtiili useita kertoja. Muussa tapauksessa lämmityselementti voi vaurioitua!

1.  Kytke sähköjohdot jännitteettömiksi.
2. Varmista, että johtojen läpileikkaus vastaa tämän oppaan teknisiä tietoja.
3. Varmista, että suojakytkin on mitoitettu laitteen liitäntäjohtoon läpileikkauksen mukaan.
4. Läpivirtauslämmittimet, joissa on suojakosketin
 - a. Varmista, että pistorasia on kytketty maadoitusjohtimeen.
 - b. Työnnä suojakosketinpistoke pistorasiaan.

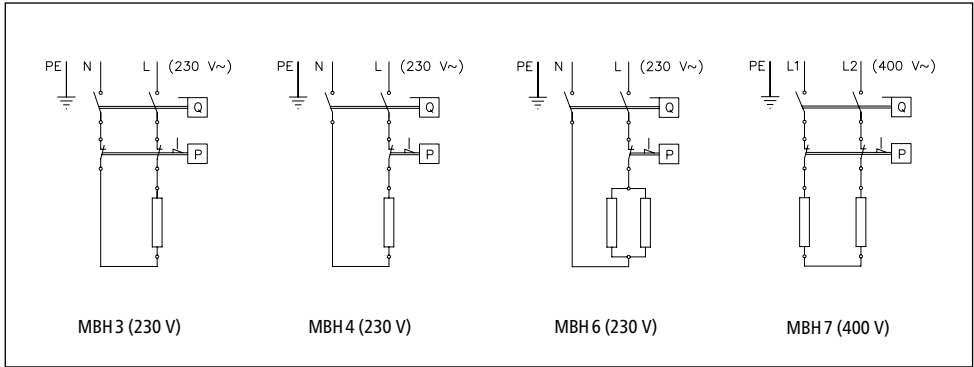
Vaihtoehtoisesti:

4. Läpivirtauslämmittimet, joissa ei ole suojapistoketta
 - a. Huomaa, että määräysten mukaan napojen erotuksen on oltava > 3 mm vaihetta kohti.
 - b. Kytke virtajohto kytkentäkaavion mukaisesti pistorasiaan.

Vaihtoehtoisesti:

4. Kytkeminen kiinteästi sijoitettuun johtoon:
 - a. Huomaa, että määräysten mukaan napojen erotuksen on oltava ≥ 3 mm vaihetta kohti.
 - b. Kiinteästi sijoitetun johdon läpileikkauksen on oltava teknisten tietojen mukainen. Maksimiläpileikkaus on 6 mm^2 .
 - c. Avaa läpivirtauslämmittimen kuomu poistamalla tyyppikilpisuojus ja sen olla oleva koteloruuvi, jonka jälkeen kuomu voidaan irrottaa varovasti.
 - d. Poista esiasennettu virtajohto.
 - e. Johdata kiinteästi sijoitettu virtajohto holkin läpi laitteen sisään ja kytke johtimet kytkentäkaavion mukaisesti. Holkin tulee olla vesitiivis johdon ympärillä.
 - f. Asenna kuomu takaisin paikalleen.

 **Maadoitusjohto on liitettävä!**

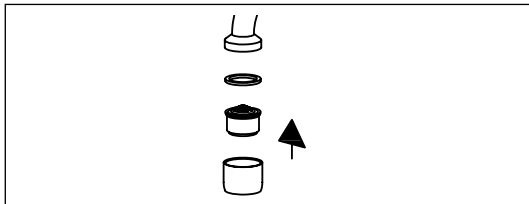


Kuva 7: "Kytentäkaavio"

2.5 Ensikäynnistys

Älä kytke virtaa vielä päälle!

1. Avaa sekoittajan lämminvesihana ja odota, kunnes ilmakuplien tulo loppuu.
2. Aseta mukana toimitettu suutin sekoittajan poiston hylsyyn, jotta saadaan paras mahdollinen, vedenkulutusta säästävä suihku.



Kuva 8: "Suuttimen asennus"

3. Kytke virta päälle.
4. Vähennä tarvittaessa läpivirtausmäärää, jos lämpötila jää liian matalaksi. Luvussa »Käyttö« on selitetty, miten se tehdään.
5. Selitä käyttäjälle laitteen toiminta ja käyttö ja ojena hänelle tämä opas lukemista ja säilytystä varten.
6. Rekisteröi laite rekisteröintikortin avulla tehtaan asiakaspalvelussa tai verkossa osoitteessa www.clage.de.

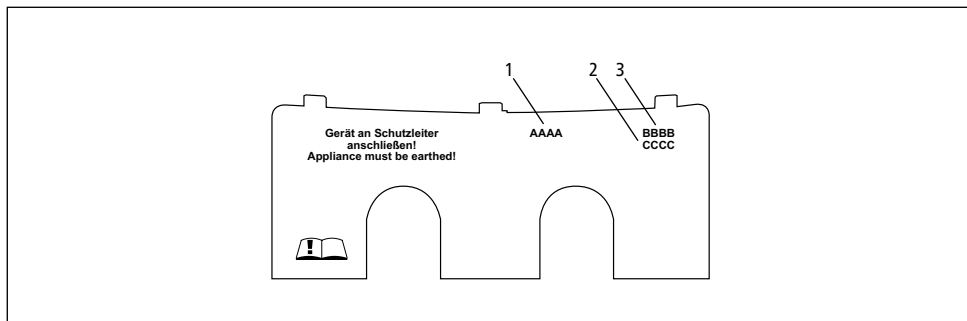
Käyttö

3. Käyttö

Kun sekoittajan lämminvesihana avataan, kytkeytyy läpivirtauslämmitin automaattisesti päälle. Kun hana suljetaan, sammuu laite itsestään.

3.1 Tyypikilpilevy

Levyn alapuolelta löytyvät laitteen tyypinimen (1) lisäksi myös laitteen sarjanumero (2) ja tuotenumero (3).

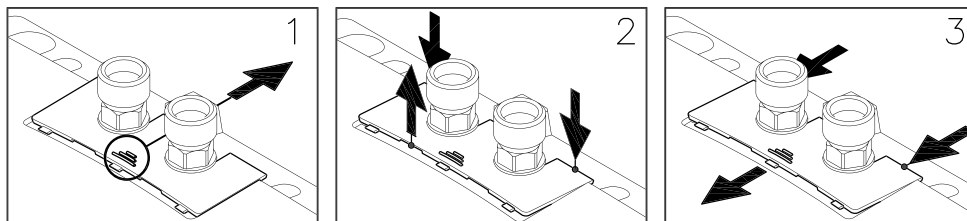


Kuva 9: "Tyypikilpilevy"

3.1.1 Levyn irrottaminen

Levyn alla sijaitsevat tyypikilpi ja säätöruuvi veden läpivirtausmäärän säätämiseen.

1. Työnnä levy aaltopinnan kohdalla seinäpidikettä kohti
2. Työnnä levyä takimmaisten kulmien kohdalla alaspäin, kunnes etureuna kääntyy ylös.
3. Vedä levy eteenpäin pois.



Kuva 10: "Levyn irrottaminen"

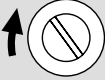

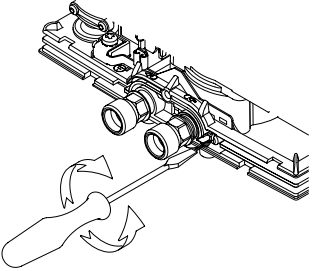
3.2 Veden määrän ja lämpötilan säätäminen

Työn saa tehdä vain asiantuntija.

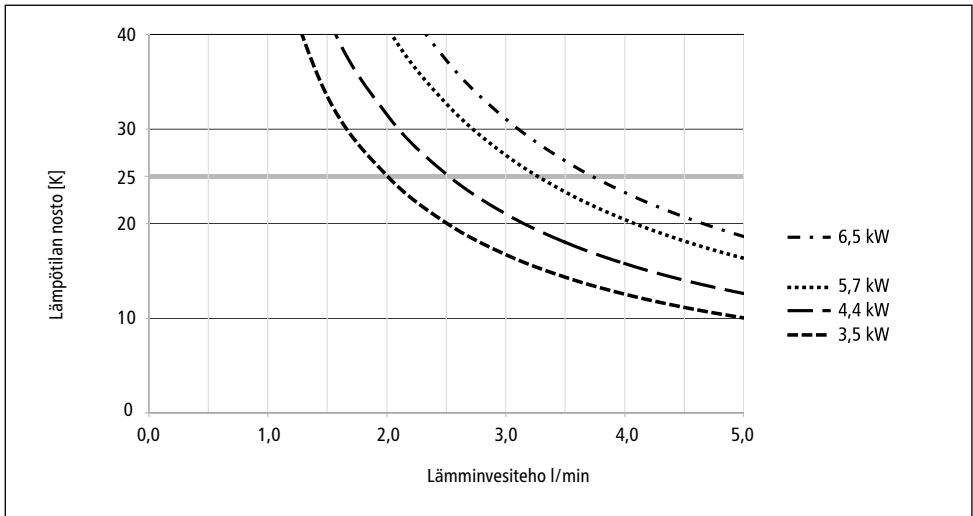
Poista levy, irrota alla sijaitsevat asennusruuvit ja ota suojus irti.

Suurin saavutettava lämpötila ja suurin läpivirtausmäärä riippuvat paikallisista oloista.

Jotta saavutetaan matalissa syöttölämpötiloissa vielä miellyttävä poistolämpötila tai korkeissa syöttölämpötiloissa suuri läpivirtausmäärä, voidaan läpivirtausta säätää hienosäätöruuvin avulla. Ruuvien kiertosuunta on esitetty seuraavassa.

Kiertosuunta			
Läpivirtausmäärä	—	+	
Lämpötila	+	—	

Kuva 11: "Veden määrän ja lämpötilan säätäminen"



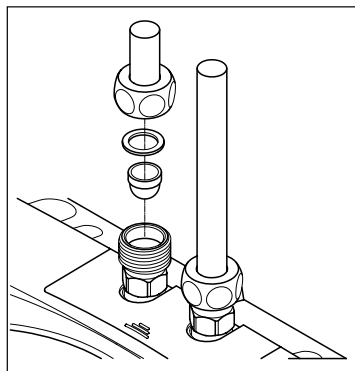
Kuva 12: "Lämpötilan nosto ja lämpimän veden tuotto"

Käyttö

3.3 Siivilän vaihtaminen

Läpivirtauslämmittimen syöttövesiliitännässä on siivilä. Siivilän likaantuminen voi huonontaa lämpimän veden tuottoa. Siivilän puhdistus tai vaihto suoritetaan näin:

1. ⚠️ Kytke läpivirtauslämmittimen sähköjohdot jännitteettömiksi.
2. Sulje menojohton sulkuhana.
3. Irrota vesijohto menoliitännästä. Veden menoliitäntä on merkitty siniseksi suojuksen alla olevassa tyypikilvessä. Tässä vaiheessa saattaa vuotaa vettä.
4. Vivuta siivilä läpivirtauslämmittimen liitännästä ja puhdista tai vaihda se.
5. Aseta puhdas siivilä takaisin liitäntään ja kytke vesijohto läpivirtauslämmittimen liitäntään.
6. Poista laitteesta ilmakuplat, kuten on selitetty luvussa »Ilmanpoisto«
7. Kytke virta päälle.



Kuva 13: "Siivilän vaihtaminen"

3.4 Ilmanpoisto

Jokaisen tyhjentämisen jälkeen (esim. vesijohtojen asennustöiden jälkeen tai korjausten jälkeen) laitteesta on taas poistettava ilma.

1. Kytke läpivirtauslämmittimen sähköjohdot jännitteettömiksi.
2. Avaa sekoittajan lämminvesihana ja odota, kunnes ilmakuplien tulo loppuu.
3. Kytke virta päälle.

3.5 Puhdistus ja ylläpito

- Pyyhi muovipinnat ja sekoittaja vain kostealla liinalla. Älä käytä hankaavia, liuottimia tai klooria sisältäviä puhdistusaineita.
- Irrota ja puhdista suutin säännöllisesti, jotta vesisuihku pysyisi hyvänä. Anna valtuutetun asentajan tarkastaa laitteen sähkö- ja vesiputkiosat, jotta niiden kunto ja toimivuus varmistetaan.

4. Vianpoisto

4.1 Ongelmien poistaminen itse

Taulukko auttaa löytämään ja poistamaan mahdollisen häiriön syyn.

Ongelma	Mahdollinen aiheuttaja	Apu
Ei tule vettä	Vedentulo estynyt	Avaa päävesihana ja kulmaventtiili
Vettä tulee odotettua vähemmän	Erikoissuutin puuttuu	Asenna erikoissuutin
	Vedenpaine liian alhainen	Tarkasta juoksevan veden paine
	Likaantumiset	Poista lika siivilästä, kulmaventtiilistä ja sekoittajasta
Laite kytkeytyy päälle ja pois päältä	Veden paine vaihtelee, liian pieni läpivirtaus	Poista likaantumia / nosta vedenpainetta. Sulje muut vedenottoaikat, avaa kulmaventtiiliä enemmän
Vaikka laite kytkeytyy kuulevasti, vesi jää kylmäksi	Sähköliitäntä viallinen	Tarkasta sähköliitäntä
	Ei jännitettä	Tarkasta sähkötaulun sulakkeet.
	Kuumennuskierukka viallinen	Kuumennuskierukan vaihto (asentaja)
Laite ei kytkeydy kuulevasti päälle ja vesi jää kylmäksi	Vesiliitännät vaihtuneet keskenään	Tarkasta asennus
	Juoksevan veden paine on liian alhainen	Tarkasta vesimääräasetukset (asentaja), avaa kulmaventtiiliä lisää, tarkista veden paine
	Likaantumiset	Poista likaantumiset tulosta tai poistosta
Lämminveden lämpötila vaihtelee	Vedenpaine vaihtelee	Vakauta juoksevan veden paine
	Sähköjännite vaihtelee	Tarkista jännite
Lämminveden lämpötila on liian alhainen	Läpivirtaus on liian suuri tai tulolämpötila liian alhainen	Säädä veden määrän asetukset (asentaja)
	Tehonotto on liian vähäistä	Tarkista virransyöttö.
	MBH 6: Kuumennuskierukka viallinen	Kuumennuskierukan vaihto (asentaja)

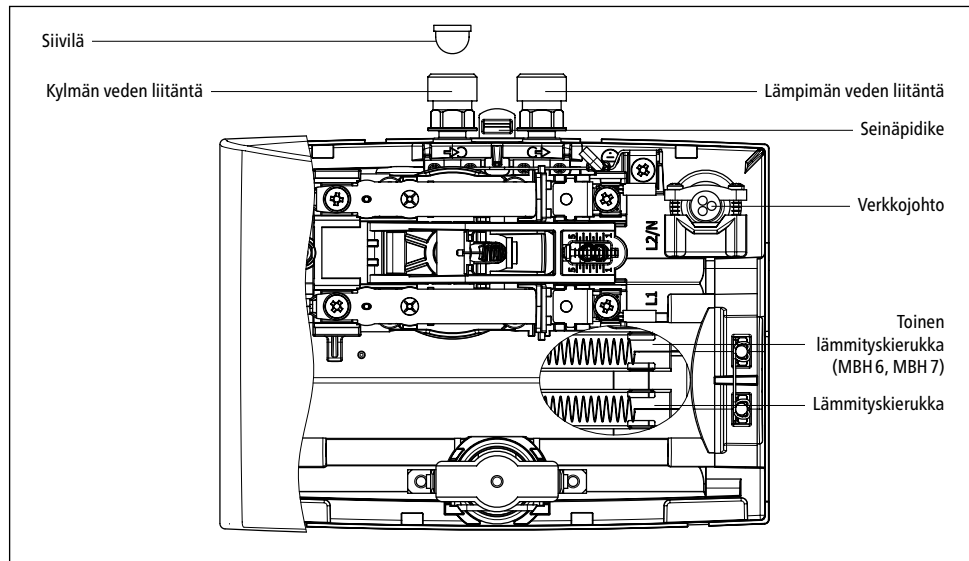
Jos laitteen verkkoliitäntä on viallinen, on asiantuntijan tehtävänä uusida se. Näin vältetään vaaratilanteita. Viallinen johto on vaihdettava alkuperäisellä osalla (katso varaosaluettelo).

Mikäli laite ei edelleenkaan toimi moitteettomasti, ota yhteyttä asiakaspalveluun.

Vianpoisto

4.2 Varaosat

Mainitse osia tilatessasi aina laitteen malli, nimellisteho ja sarjanumero!



Kuva 14: "Varaosat"

4.3 Asiakaspalvelun osoite

Mediantec Oy

Huntutie 22
00950 HELSINKI
Suomi

Puh: +350 500 814664

Sähköposti: carita.piippo@kiinteistomaailma.fi

CLAGE GmbH

Asiakaspalvelu

Pirolweg 1–5
21337 Lüneburg
Saksa

Puh +49 4131 8901-40

Fax +49 4131 8901-41

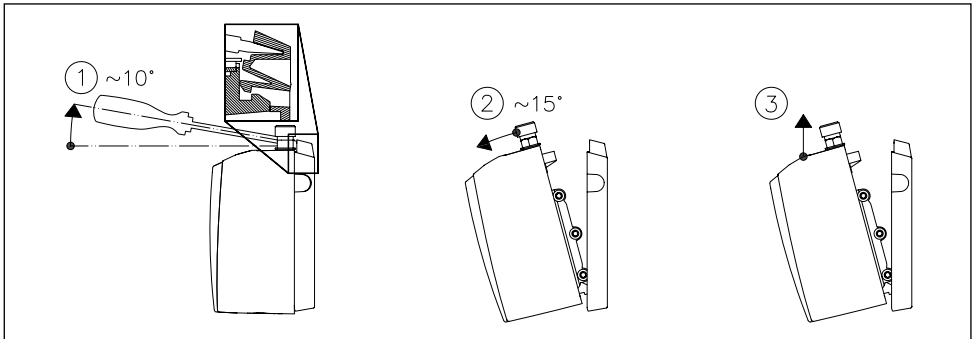
Sähköposti: service@clage.de

Jos kyseessä on vika, lähetä laite tarkastettavaksi ja korjattavaksi yhdessä mukaan liitetyn saatekirjeen ja ostokuitin kanssa.

5. Hävittäminen

5.1 Irrotus

1. ⚠️ Kytke läpivirtauslämmittimen sähköjohdot jännitteettömiksi.
2. Sulje menojohdon sulkuhana.
3. Irrota laitteen sähköliitäntä tai vedä pistoke pistorasiasta, jos laitteessa on pistoke.
4. Irrota vesijohdot laitteen liitännöistä. Tässä vaiheessa saattaa vuotaa vettä.
5. Irrota laite seinätelineestä. Tee näin: työnnä leveän ruuvimeisselin kärki vesiliitäntöjen välissä olevaan lukitukseen ja työnnä lukkoa hieman ylös. Kallista laitetta enint. 15° eteen ja nosta se ylös.
6. Irrota seinäteline seinästä.



Kuva 15: "Laitteen irrottaminen seinäpidikkeestä"

5.2 Ympäristö ja kierrätys

Tämä tuote on valmistettu laadukkaista, kierrätettävistä materiaaleista ja osista. Huomioi, että vanhat sähkölaitteet tulee hävittää talousjätteistä erilleen. Toimita laite kunnalliseen keräyspisteeseen, jossa sähköromu otetaan vastaan maksutta. Tuotteen ohjeiden mukainen jätahuolto säästää ympäristöä ja estää loppuunkäytettyjen laitteiden epäasiallisen käsittelyn mahdollisesti aiheuttamat haitat ihmisille ja ympäristölle. Kysy kuntasi hallinnolta, missä lähin sopiva keräyspiste sijaitsee.

Yritysassiakkaat: ottakaa yhteyttä laitteen jälleenmyyjään tai toimittajaan, kun haluatte hävittää elektronia laitteita. Heillä on asiaan liittyviä lisätietoja.

Innholdsfortegnelse

1. Apparatbeskrivelse	
1.1 Tekniske data	166
1.2 Mål	167
1.3 Leveringsomfang	167
2. Installasjon	
2.1 Installasjonseksempler	168
2.1.1 Trykkløs (åpen) installasjon	168
2.1.2 Trykkfast (lukket) installasjon	169
2.2 Monteringsanvisning	170
2.3 Vanntilkobling	170
2.4 Elektrisk tilkobling	172
2.5 Første idriftsettelse	173
3. Bruk	
3.1 Typeskiltpanel	174
3.1.1 Ta av panelet	174
3.2 Innstille vannmengde og temperatur	175
3.3 Skifte filtersil	176
3.4 Avlufting	176
3.5 Rengjøring og stell	176
4. Utbedring av feil	
4.1 Selvhjelp ved problemer	177
4.2 Reservedeler	178
4.3 Kundeserviceadresse	178
5. Avfallsbehandling	
5.1 Demontering	179
5.2 Miljø og resirkulering	179
6. Produktdatablad iht. EU-direktivet - 812/2013 814/2013	

Merknad: Den medfølgende sikkerhetsinformasjonen skal leses grundig før installasjon, igangsetting og bruk av apparatet, denne skal overholdes i hele apparatets levetid!

Apparatbeskrivelse

1. Apparatbeskrivelse

Denne lille gjennomstrømsvarmeren er ment for varmtvannsforsyning av et enkelt tappepunkt, spesielt vaskeservanter, og installeres sammen med sanitærarmatur.

Denne lille gjennomstrømsvarmeren er ment for varmtvannsforsyning av et enkelt tappepunkt, spesielt vaskeservanter, og installeres sammen med en sanitærarmatur.

Når varmtvannsventilen i armaturen åpnes, kobles gjennomstrømsvarmeren inn automatisk og varmer opp vannet som strømmer gjennom apparatet. Apparatet bruker strøm kun i denne tiden. Temperaturen øker avhengig av gjennomstrømmengden.

1.1 Tekniske data

Type		MBH 3	MBH 4	MBH 6	MBH 7
Energieffektivitetsklasse		A *)			
Nominelt innhold	liter	0,2			
Tillatt driftsovertrykk	MPa (bar)	1 (10)			
Oppvarmingssystem		IES® Blanktråd-oppvarmingssystem			
Minste vannmotstand ved 15 °C ¹⁾	Ωcm	1100			
Maks. innløpstemperatur	°C	20			
Nominell spenning		1~ / N / PE 230 V AC			2~ / PE 400 V AC
Nominell effekt	kW	3,5	4,4	5,7	6,5
Nominell strøm	A	15,2	19,1	24,8	16,3
Minste nødvendige kabeltverrsnitt	mm ²	1,5	2,5	4,0	1,5
Varmtvannseffekt ved Δt = 25 K ²⁾	l/min	2,0	2,5	3,3	3,7
Innkoblingsvannmengde	l/min	1,3	1,8	2,2	2,4
Utkoblingsvannmengde	l/min	1,0	1,4	1,7	2,0
ca. vekt med vann	kg	1,5			
Kapslingsgrad		IP 25			
Merking / Kontrollmerke		se typeskilt			

*) Opplysningene tilsvare EU forordning nr. 812/2013. Produktblad finnes i slutten av dette dokument.

1) Kontakt lokalt vannverk for informasjon om spesifikk vannmotstand.

2) Temperaturøkning fra f.eks. 15 °C til 40 °C.

Apparatbeskrivelse

1.2 Mål

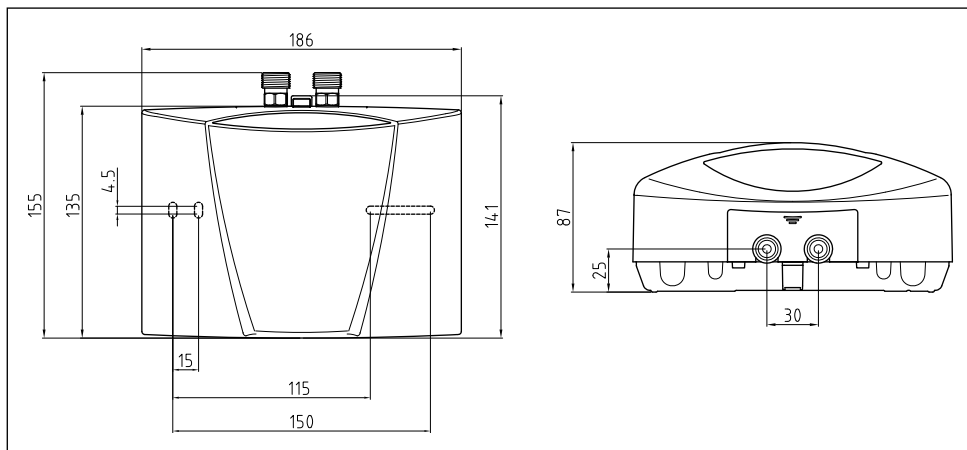


Fig. 1: «Mål» (i mm)

1.3 Leveringsomfang

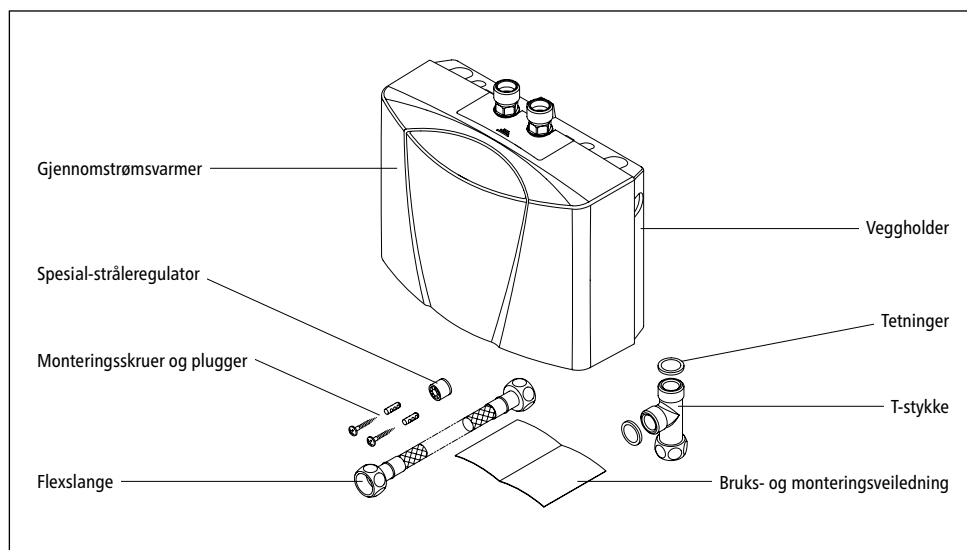


Fig. 2: «Leveringsomfang»

2. Installasjon

⚠ Montering, første idriftsettelse og vedlikehold av apparatet skal kun utføres av fagpersoner som tar fullt ansvar for at gjeldende standarder og installasjonsforskrifter overholdes. Vi overtar intet ansvar for skader som oppstår dersom denne veiledningen ikke følges!

2.1 Installasjonseksempler

2.1.1 Trykkløs (åpen) installasjon

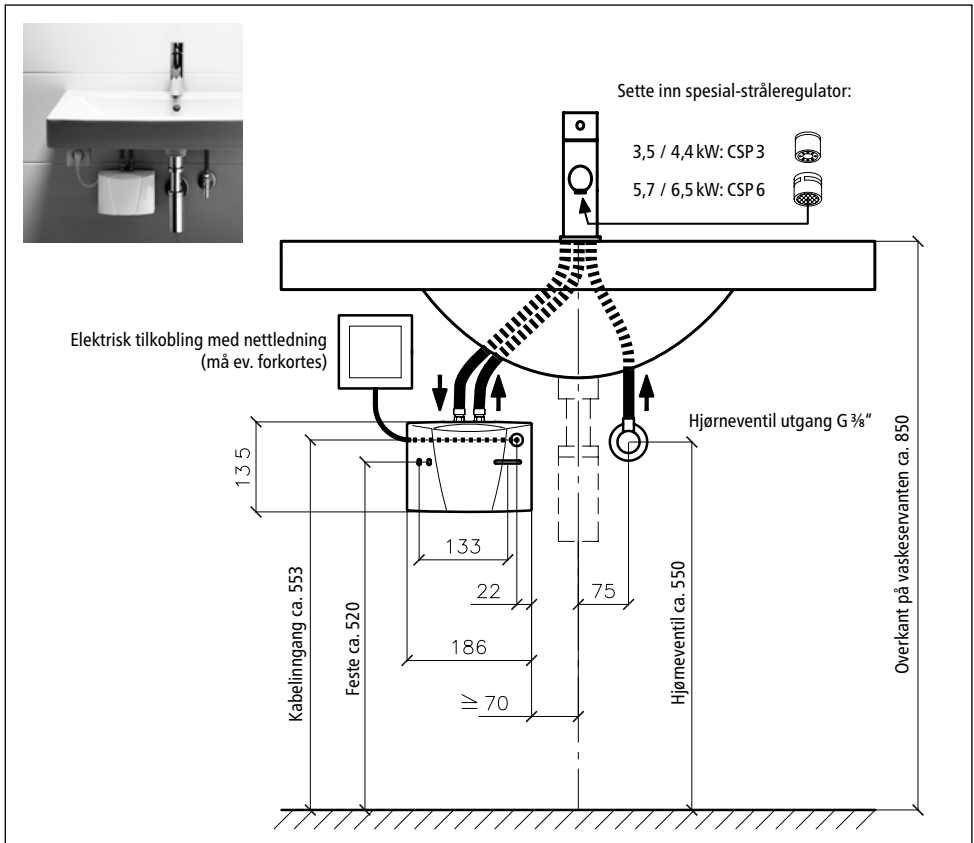


Fig. 3: «Trykkløs (åpen) installasjon med armatur til trykkløse varmtvannapparater» (mål i mm)

Installasjon

2.1.2 Trykkfast (lukket) installasjon

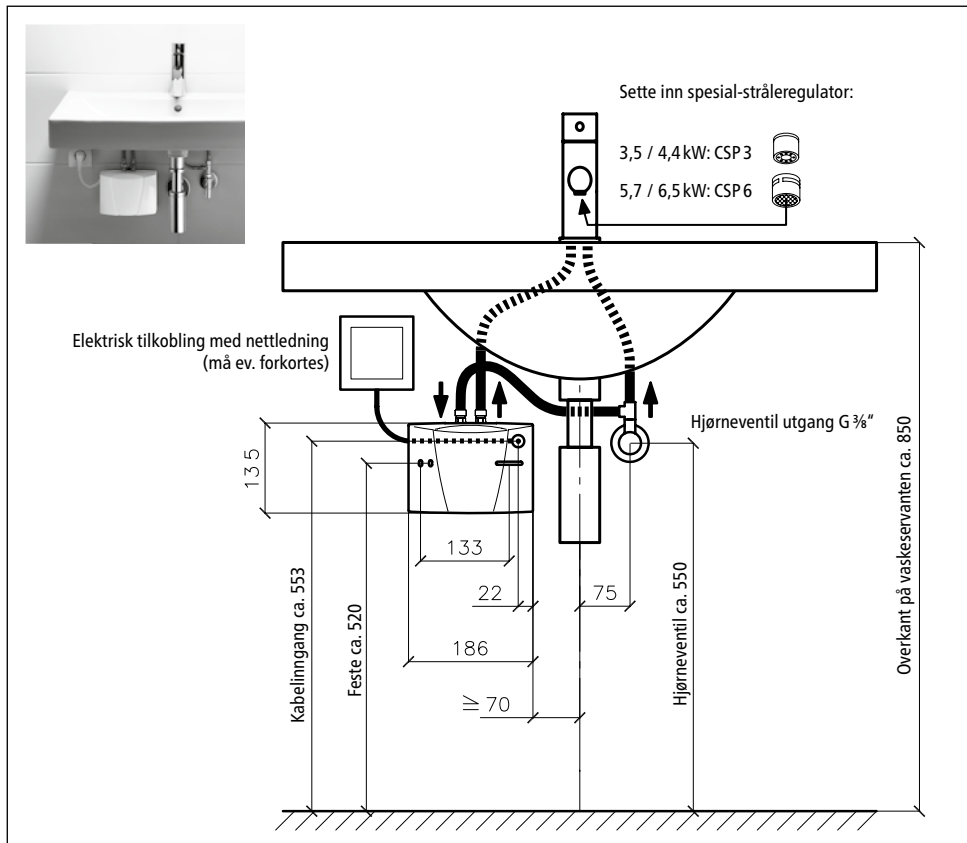


Fig. 4: «Trykkfast (lukket) installasjon med standardarmatur» (mål i mm)

NO

2.2 Monteringsanvisning

Monteres rett ved tilkoblingsledningen til sanitærarmaturen. Kun ved bruk av armaturer og tilbehør fra CLAGE kan vi garantere at gjennomstrømsvarmeren fungerer feilfritt. Ta hensyn til følgende ved installasjonen:

- DIN VDE 0100 og DIN 1988 el. NS-EN 806-2, de enkelte lands lovforskrifter og bestemmelsene til lokale kraftforsyninger og vannverk.
- Tekniske data og opplysninger på typeskiltet under panelet.
- Gjennomstrømsvarmeren må være lett tilgjengelig for vedlikehold. Det må være installert en separat stengeventil.
- Det må ikke ligge tilbehørsgdeler igjen i emballasjen.
- Brukes den vedlagte, fleksible tilkoblingsslangen, må minimum bøyeradius aldri være under 27 mm. Tilkoblingsslangen må ikke utsettes for trekk- eller trykkpåvirkning, hverken under montering eller under drift.

2.3 Vanntilkobling

1. Plasser gjennomstrømsvarmeren slik at vanntilkoblingene står loddrett oppover og kan kobles direkte til koblingene på sanitærarmaturen.
2. Bruk egnede skruer og plugger og fest veggholderen på veggen.
3. Sett apparatet ovenfra på veggholderen og påse at den smetter på plass. Apparatet skal bare brukes når det er korrekt festet på veggholderen.

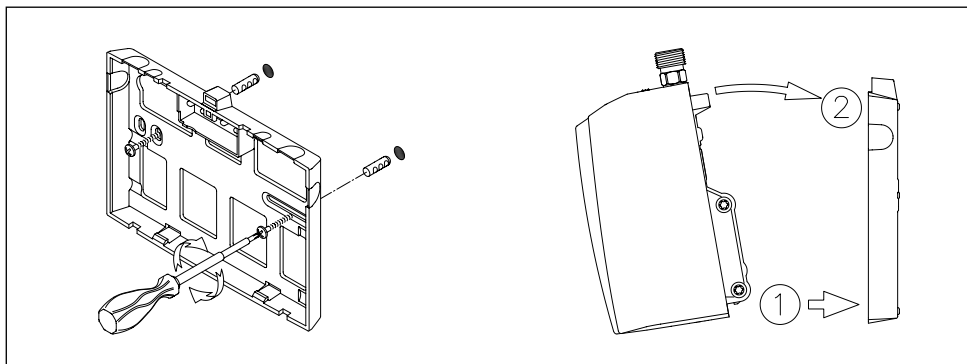


Fig. 5: «Montering av veggholder»

4. Skyll grundig gjennom vannledningene før du kobler dem til apparatet.

Installasjon

5. Koble vanntilkoblingene til de tilhørende armaturkoblingene. Vanntilløpet er merket med blått på typeskiltet under panelet, vannutløpet med rødt.

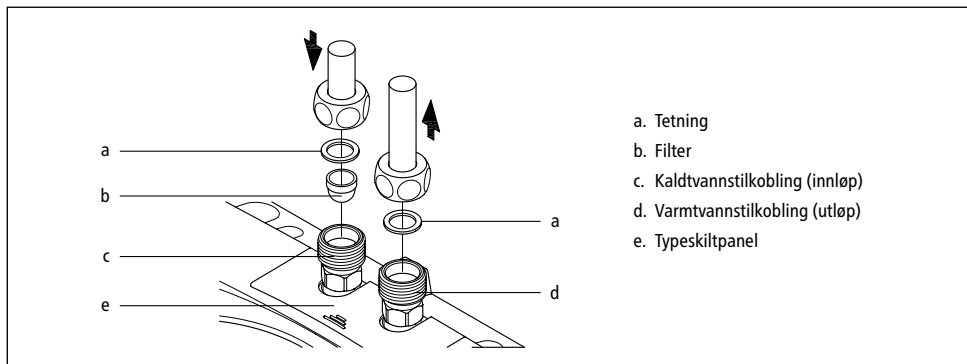



Fig. 6: «Tilkobling av vannledningene»

6. Forviss deg om at vannledningene ikke utøver mekanisk press på gjennomstrømsvarmeren.
7. Åpne varmtvannsventilen på armaturen og kontroller at alle koblinger er tette.

2.4 Elektrisk tilkobling

Før apparatet kobles til elektrisk, må armaturen fylles med vann og avluftes fullstendig ved å åpne og lukke varmtvannsventilen på armaturen flere ganger, ellers kan det oppstå skader på varmeelementet!

1.  Stans strømtilførselen til de elektriske tilførselsledningene.
2. Forviss deg om at tverrsnittet på tilførselsledningen er dimensjonert som oppgitt under tekniske data i denne anvisningen.
3. Kontroller at vernebryteren er dimensjonert i henhold til tverrsnittene på apparatets tilkoblingsledning og på tilførselsledningen.
4. Gjennomstrømsvarmer med jordet støpsel:
 - a. Kontroller at stikkkontakten er koblet til jordlederen.
 - b. Stikk den jordede pluggen i stikkkontakten.

Alternativ:

4. Gjennomstrømsvarmer uten jordet støpsel:
 - a. Vær oppmerksom på at det iht. VDE 0700 må finnes en allpolet innretning med kontaktåpningsvidde på ≥ 3 mm pr. fase som kan skille apparatet fra strømmettet.
 - b. Koble til tilkoblingsledningen via en tilkoblingsboks iht. koblingsskjema.

Alternativ:

4. Tilkobling til en permanent ledning:
 - a. Vær oppmerksom på at det iht. VDE 0700 må finnes en allpolet innretning med kontaktåpningsvidde på ≥ 3 mm pr. fase som kan skille apparatet fra strømmettet.
 - b. Den permanente ledningen må ha et minimumstverrsnitt om oppgitt i kapittel «Tekniske data». Maks. tverrsnitt er 6 mm².
 - c. Åpne dekslet på gjennomstrømsvarmeren ved å ta av typeskiltpanelet, skru ut skruen under og forsiktig trekke av dekslet.
 - d. Ta av den forhåndsmonterte tilkoblingsledningen.
 - e. Før den permanente tilkoblingsledningen gjennom rørstykket inn i apparatet, og koble til kablene iht. koblingsskjema. Rørstykket må være helt vanntett rundt ledningen.
 - f. Monter hetten på apparatet igjen.

 **Jordledningen må kobles til!**

Installasjon

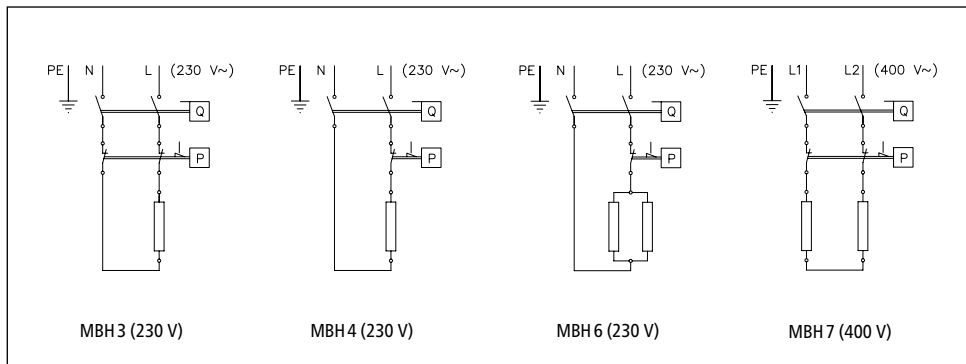


Fig. 7: «Koblingskjema»

2.5 Første idriftssettelse

Ikke koble til strømmen ennå!

1. Luft ut av gjennomstrømsvarmeren ved å åpne varmtvannsventilen på armaturen og vente til vannet kommer ut uten luftbobler.
2. Sett den vedlagte spesial-strålerregulatoren inn i hylsen på armaturutløpet, slik at du får en optimal vannstråle med sparsom gjennomstrømsmengde.

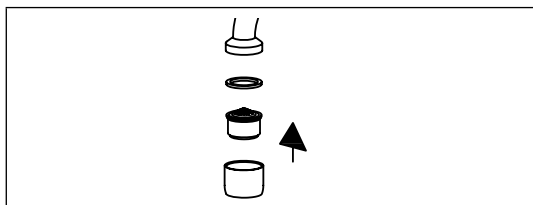


Fig. 8: «Sette inn spesial-strålerregulator»

3. Slå på strømmen.
4. Tilpass eventuelt vannmengden, f.eks. dersom temperaturen ikke nås. Fremgangsmåten er beskrevet i kapittel «Bruk».
5. Forklar brukeren hvordan gjennomstrømsvarmeren fungerer og hvordan den skal brukes, og gi ham/henne denne anvisningen for informasjon og oppbevaring.
6. Registrer apparatet med registreringskortet hos kundeservice eller på Internett under www.clage.de.

3. Bruk

Når du åpner vannkranen på armaturen, kobles gjennomstrømsvarmeren inn automatisk. Apparatet kobles ut automatisk når armaturen lukkes.

3.1 Typeskiltpanel

På undersiden av panelet står apparatets typebetegnelse (1), serienummer (2) og artikkelnummer (3).

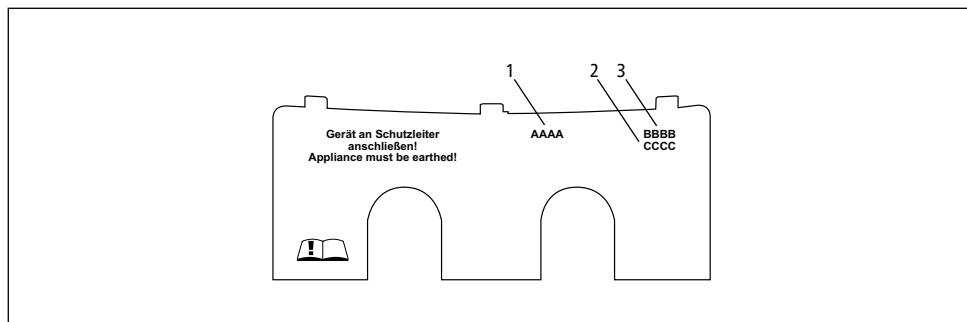


Fig. 9: «Typeskiltpanel»

3.1.1 Ta av panelet

Under denne blenden er typeskiltet og dekselskruen.

1. Sett fingeren på rillene og skyv panelet mot veggholderen.
2. Trykk de bakre hjørnene ned til forkanten vippes opp.
3. Trekk panelet av forover.

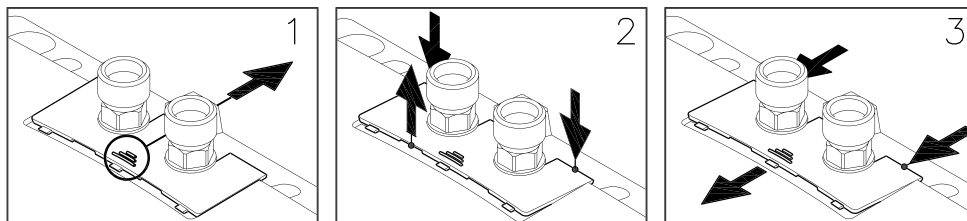


Fig. 10: «Ta av panelet»

Bruk

3.2 Innstille vannmengde og temperatur

Skal kun utføres av en fagmann.

Fjern blenden og løsne skruen som ligger under og ta av dekselet.

Maksimalt oppnåelig temperaturen og maksimal gjennomstrømningsmengde er avhengig av de lokale forhold.

For å oppnå behagelig utløpstemperatur ved lave innløpstemperaturer, eller for å oppnå en stor gjennomstrømningsmengde ved høy kaldtvannstemperatur, kan gjennomstrømningen innstilles med justeringsskruen. Dreieretningen er vist på figuren under.



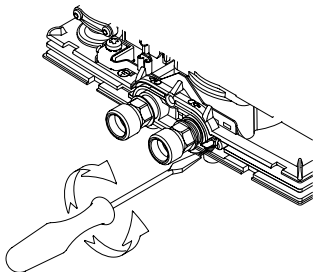
Dreieretning			
Gjennomstrømsmengde	—	+	
Temperatur	+	—	

Fig. 11: «Innstille vannmengde og temperatur»

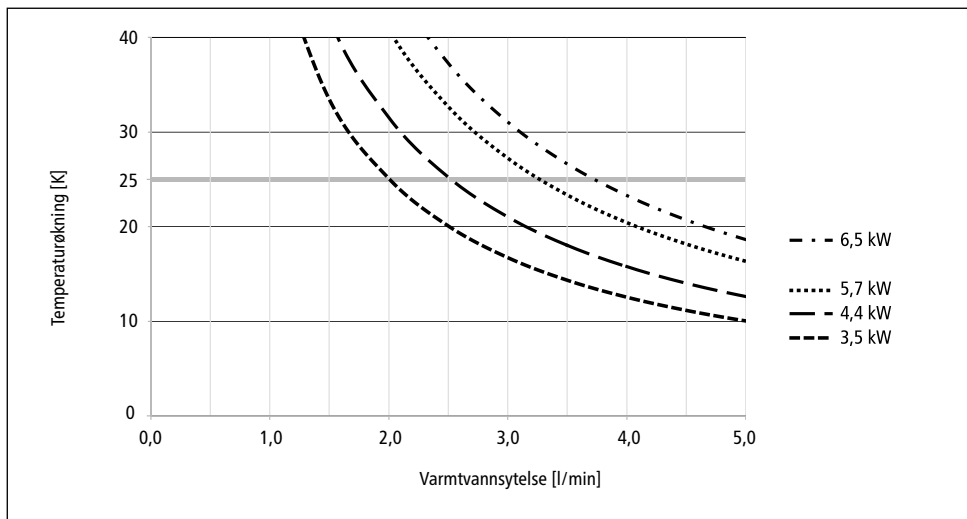



Fig. 12: «Øke temperatur og varmtvannseffekt»

3.3 Skifte filtersil

Gjennomstrømsvarmerens kaldtvannstilkobling har en filtersil. Blir denne filtersilen skitten, kan varmtvannseffekten reduseres. Silen rengjøres eller skiftes ut på følgende måte.

1.  Stans strømtilførselen til gjennomstrømsvarmerens elektriske tilførselsledninger.
2. Lukk stengeventilen i tilløpsledningen.
3. Løsne vannledningen fra vanntilløpet. Vanntilløpet er merket med blått på typeskiltet under panelet. Det kan evt. renne ut vann.
4. Lirk filtersilen ut av tilkoblingsstykket på gjennomstrømsvarmeren, og rengjør eller skift den ut.
5. Sett den rene filtersilen inn i tilkoblingsstykket igjen og koble vannledningen til vanntilløpet på gjennomstrømsvarmeren.
6. Luft ut av gjennomstrømsvarmeren som beskrevet i kapittel «Avlufting».
7. Koble til strømtilførselen igjen.

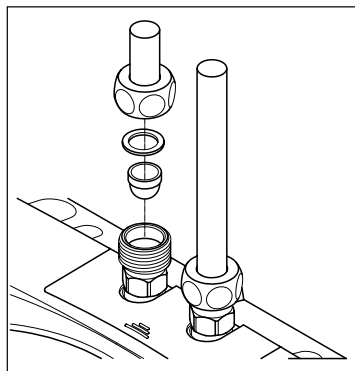


Fig. 13: «Skifte filtersil»

3.4 Avlufting

Etter tømning (f.eks. ved arbeid på vanninstallasjonen eller etter reparasjoner på apparatet) må gjennomstrømsvarmeren avluftes på nytt før den tas i drift igjen.

1. Stans strømtilførselen til gjennomstrømsvarmerens elektriske tilførselsledninger.
2. Luft ut av gjennomstrømsvarmeren ved å åpne varmtvannsventilen på armaturen og vente til vannet kommer ut uten luftbobler.
3. Koble til strømtilførselen igjen.

3.5 Rengjøring og stell

- Plastoverflater og sanitærarmaturer skal kun tørkes av med en fuktig klut. Ikke bruk skurende rengjøringsmidler eller midler som inneholder løsemidler eller klor.
- For å oppnå god vannytelse bør du med jevne mellomrom skru av og rengjøre strålerregulatoren. Hvert tredje år bør en autorisert håndverksbedrift kontrollere alle elektriske og vannberørte komponenter, slik at en feilfri funksjon og driftssikkerhet kan garanteres.

Utbedring av feil

4. Utbedring av feil

4.1 Selvhjelp ved problemer

Tabellen hjelper med å finne årsaken til eventuelle feil og å utbedre disse.

Problem	Mulig årsak	Tiltak
Det kommer ikke ut vann	Vanntilførselen er stengt	Skru opp hovedvannledningen og hjørneventilen
Det kommer mindre vann enn forventet	Stråleregulatoren mangler	Monter spesial-stråleregulatoren
	Vanntrykket er for lavt	Kontroller vanntrykket
	Tilsmussing	Fjern smuss i filter, hjørneventil / armatur
Apparatet kobler seg inn og ut	Vanntrykket varierer, for lav gjennomstrømning	Fjern smuss / øk vanntrykket, lukk andre kraner, åpne hjørneventilen ytterligere
Selv om apparatet kobles inn hørbart, forblir vannet kaldt	Feil på den elektriske tilkoblingen	Kontroller den elektriske tilkoblingen
	Ingen strømtilførsel	Kontroller sikringene i huset
	Varmespiral defekt	Skift ut varmespiralen (fagperson)
Apparatet kobles ikke hørbart inn og vannet forblir kaldt	Vanntilkoblinger byttet om	Kontroller installasjonen
	For lavt vanntrykk	Kontroller innstillingen av vannmengden (fagperson), åpne hjørneventilen ytterligere, kontroller vanntrykket
	Tilsmussing	Fjern smuss i inn- og utløp
Varmtvannstemperaturen varierer	Vanntrykket varierer	Stabiliser vanntrykket
	Den elektriske spenningen varierer	Kontroller spenningen
Varmtvannstemperaturen er for lav	Gjennomstrømningen er for høy eller innløpstemperaturen for lav	Tilpass innstillingen av vannmengden (fagperson)
	Opptakseffekt for lav	Kontroller strømforsyningen
	MBH 6: En varmespiral er defekt	Skift ut varmespiralen (fagperson)

Er apparatets strømlledning skadet, må den skiftes ut av en fagperson for å unngå farlige situasjoner. Den skadde ledningen skal byttes ut med en original strømlledning (fås som reservedel).

Dersom apparatet fremdeles ikke fungerer feilfritt, ta kontakt med kundeservice.

4.2 Reservedeler

Ved bestilling av reservedeler må alltid type apparat, nomimell effekt og serienummer angis!

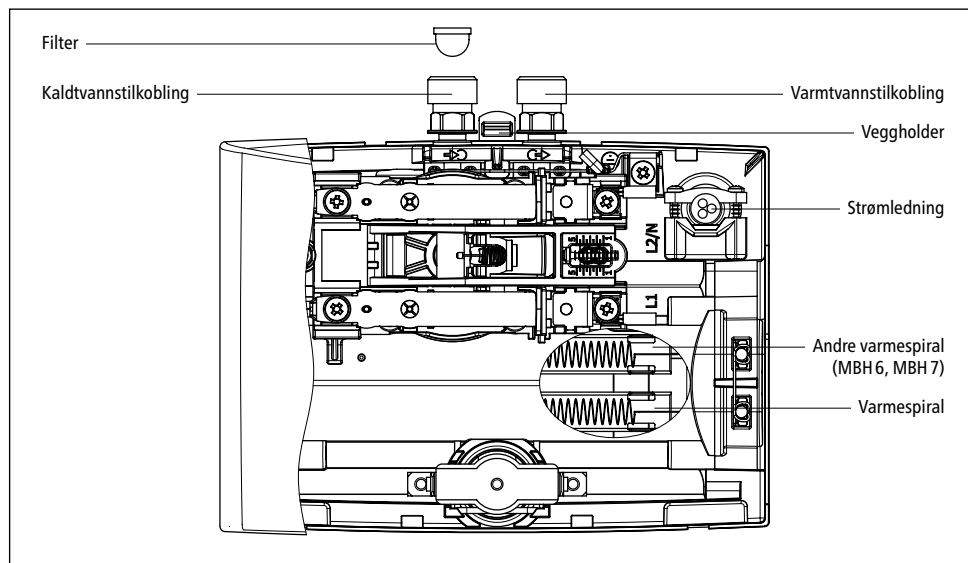


Fig. 14: «Reservedeler»

NO

4.3 Kundeserviceadresse

DRIVFLAADT AS – Clage produkter Norge

Postboks 2554, Eiganes
N-4094 Stavanger
Norway

Telefon: +47 51 53 14 00

E-post: post@clage.no

www.clage.no

Hvis det foreligger feil eller mangler, kan apparatet sendes inn til kontroll eller reparasjon sammen med et forklarende brev og kjøpsbevis.

Avfallsbehandling

5. Avfallsbehandling

5.1 Demontering

1. ⚠ Stans strømtilførselen til gjennomstrømsvarmerens elektriske tilførselsledninger.
2. Lukk stengeventilen i tilløpsledningen.
3. Koble fra den elektriske forbindelsen til tilkoblingsboksen, eller trekk ut støpset (dersom apparatet er utstyrt med støpset).
4. Koble vannledningene fra koblingene på apparatet. Det kan evt. renne ut vann.
5. Ta apparatet av veggholderen. For å gjøre dette, stikker du en bred skrutrekkerpiss helt inn i sperren mellom vanntilkoblingsstykkene, og trykker sperren forsiktig oppover. Vipp apparatet maks. 15° forover og ta det av oppover.
6. Skru veggholderen av veggen.

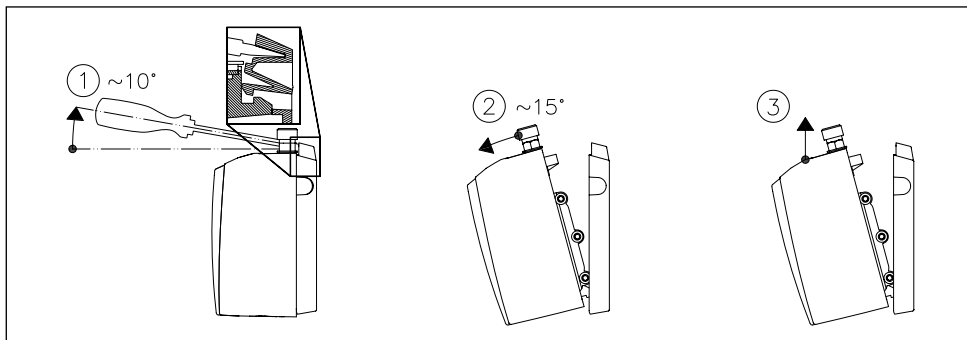


Fig. 15: «Ta apparatet av veggholderen»

5.2 Miljø og resirkulering

Produktet ditt er produsert av høyverdige materialer og komponenter som kan gjenvinnes. Vi gjør oppmerksom på at elektriske apparater etter endt levetid ikke skal kastes sammen med husholdningsavfall. Lever derfor dette apparatet til en kommunal miljøstasjon som tar imot EE-avfall. Korrekt avfallsbehandling fremmer miljøvern og forhindrer mulige skadevirkninger på mennesker og miljø, eventuelt forårsaket av usakkyndig håndtering av apparater etter endt levetid. Mer informasjon om nærmeste innsamlingssted eller gjenvinningsstasjon får du hos kommunen.

Forretningskunder: Ta kontakt med forhandleren eller leverandøren dersom du ønsker å avfallsbehandle elektroniske apparater. Der vil du få nærmere informasjon.

Innehållsförteckning

1. Beskrivning av värmaren

1.1 Tekniska data	182
1.2 Mått	183
1.3 Leveransomfattning	183

2. Installation

2.1 Installationsexempel	184
2.1.1 Trycklös (öppen) installation	184
2.1.2 Tryckfast (sluten) installation	185
2.2 Monteringsanvisningar	186
2.3 Vattenanslutning	186
2.4 Elanslutning	188
2.5 Första idrifttagandet	189

3. Användning

3.1 Typskyltskydd	190
3.1.1 Avtagning i skyddet	190
3.2 Inställning av vattenvolym och temperatur	191
3.3 Byte av filtersilen	192
3.4 Avluftning	192
3.5 Rengöring och skötsel	192

4. Felavhjälpning

4.1 Självhjälp vid problem	193
4.2 Reservdelar	194
4.3 Kundtjänstens adress	194

5. Avfallshantering

5.1 Demontering	195
5.2 Miljö och recykling	195

6. Produktdatablad enligt anvisningarna i EU-förordningarna - 812/2013 814/2013

Obs: De medföljande säkerhetsanvisningarna ska läsas noggrant och i sin helhet före installationen, idrifttagningen och användningen samt ska följas vid fortsatt hantering och bruk!

Beskrivning av värmaren

1. Beskrivning av värmaren

Denna genomströmningsvärmare är avsedd för varmvattenförsörjning av ett enda tappställe, särskilt tvättställe, och den måste installeras tillsammans med en sanitetsarmatur.

Värmaren slås alltid på automatiskt vid öppning av varmvattenkranen på armaturen och värmer vattnet så länge vatten strömmar genom den. Värmaren drar bara ström under denna tid. Temperaturhöjningen beror på genomströmningsvolymen.

1.1 Tekniska data

Typ		MBH 3	MBH 4	MBH 6	MBH 7
Energieffektivitetsklass		A *)			
Nominellt innehåll	liter	0,2			
Tillåtet arbetsöverttryck	MPa (bar)	1 (10)			
Värmesystem		IES® blanktrådsvärmesystem			
Vattnets minsta tillåtna motstånd vid 15°C ¹⁾	Ω cm	1100			
Maximal inloppstemperatur	°C	20			
Märkspänning		1~/N/PE 230 V AC			2~/PE 400 V AC
Nominell effekt	kW	3,5	4,4	5,7	6,5
Nominell strömstyrka	A	15,2	19,1	24,8	16,3
Minsta tillåtna kabelarea	mm ²	1,5	2,5	4,0	1,5
Varmvatteneffekt vid Δt = 25 K ²⁾	l/min	2,0	2,5	3,3	3,7
Vattenmängd vid inkoppling	l/min	1,3	1,8	2,2	2,4
Frånkopplingsvolym	l/min	1,0	1,4	1,7	2,0
Ungefärlig vikt med vattenfyllning	kg	1,5			
Skyddstyp		IP 25			
Märkning		Se typskylten			

*) Uppgiften motsvarar EU-förordningen Nr. 812/2013. Produktdatainformation finns på slutet av föreliggande dokument.

1) Uppgift om det specifika vattenmotståndet kan erhållas från vattenverket i din kommun.

2) Temperaturhöjning från t. ex. 15°C till 40°C.

Beskrivning av värmaren

1.2 Mått

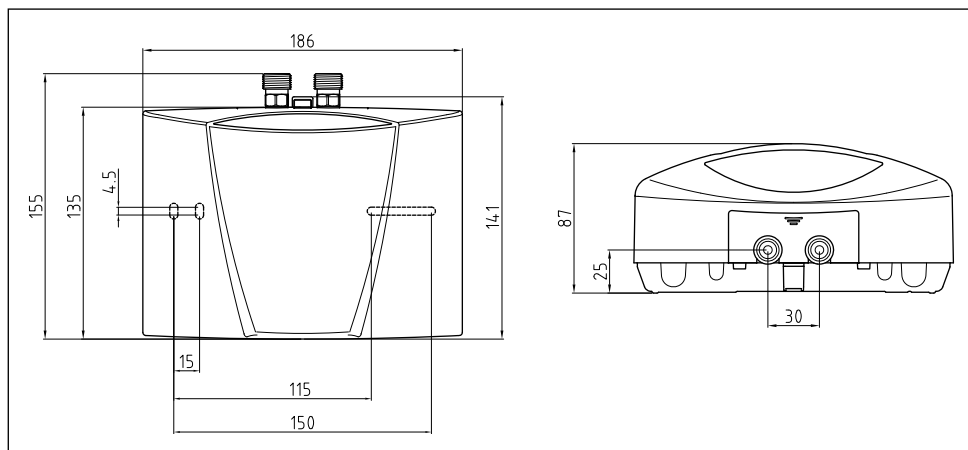


Bild 1: "Mått" (måttuppgifter i mm)

1.3 Leveransomfattning

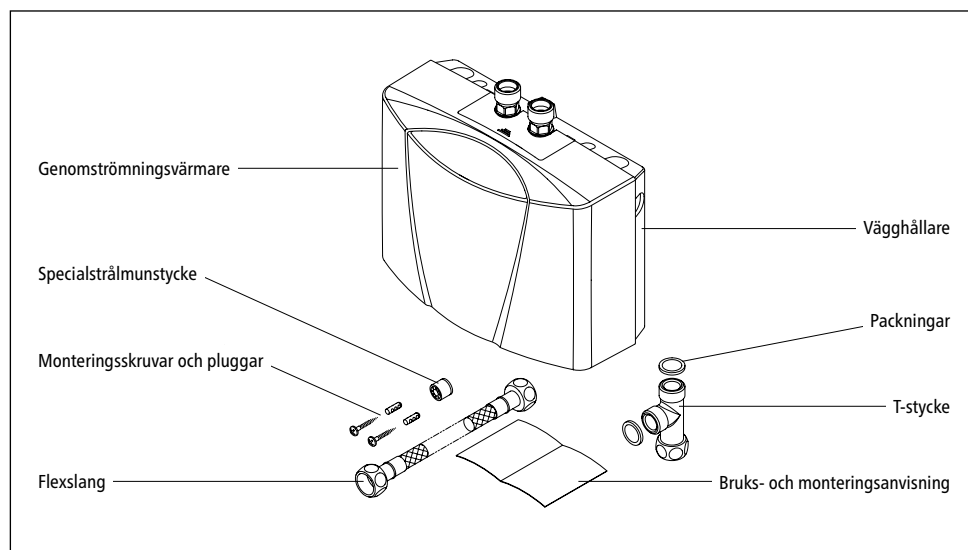


Bild 2: "Leveransomfattning"

Installation

2. Installation

⚠ Installation, driftstart och underhåll av denna varmvattenberedare får endast utföras av en behörig installatör som fullt ut ansvarar för att befintliga normer och installationsföreskrifter efterföljs. Vi påtar oss inget ansvar för skador som uppkommer genom att denna bruksanvisning inte följs!

2.1 Installationsexempel

2.1.1 Trycklös (öppen) installation

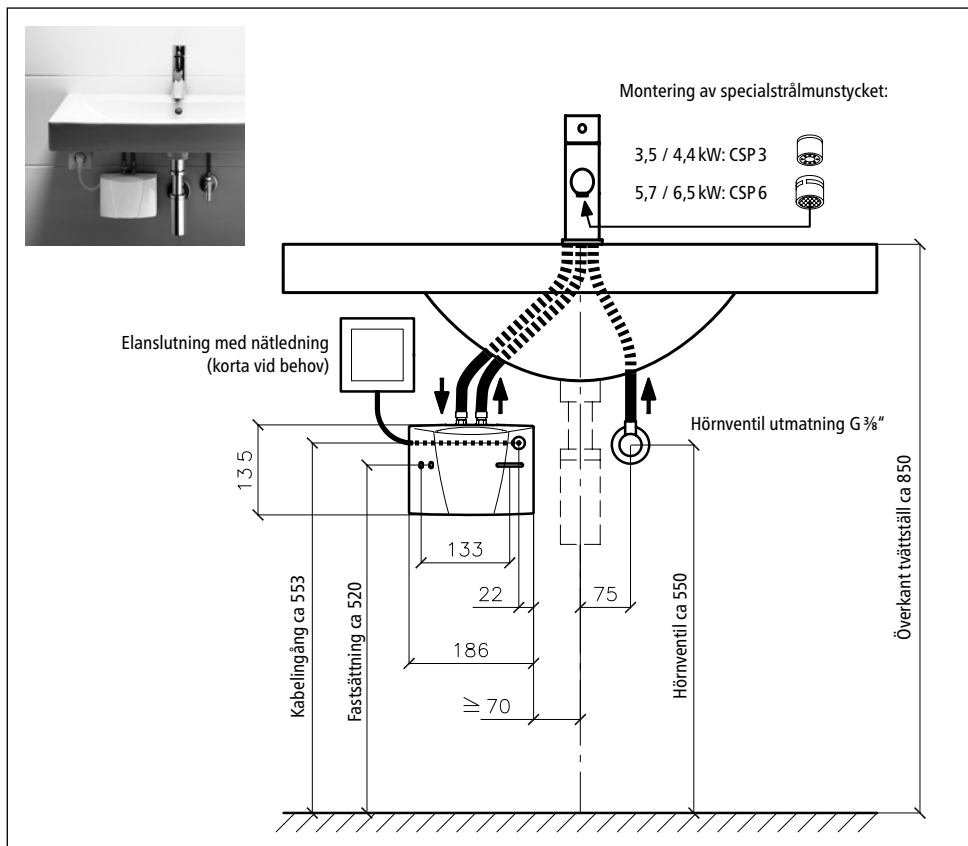


Bild 3: "Trycklös (öppen) installation med armatur för trycklösa varmvattenberedare" (måttuppgifter i mm)

2.1.2 Tryckfast (sluten) installation

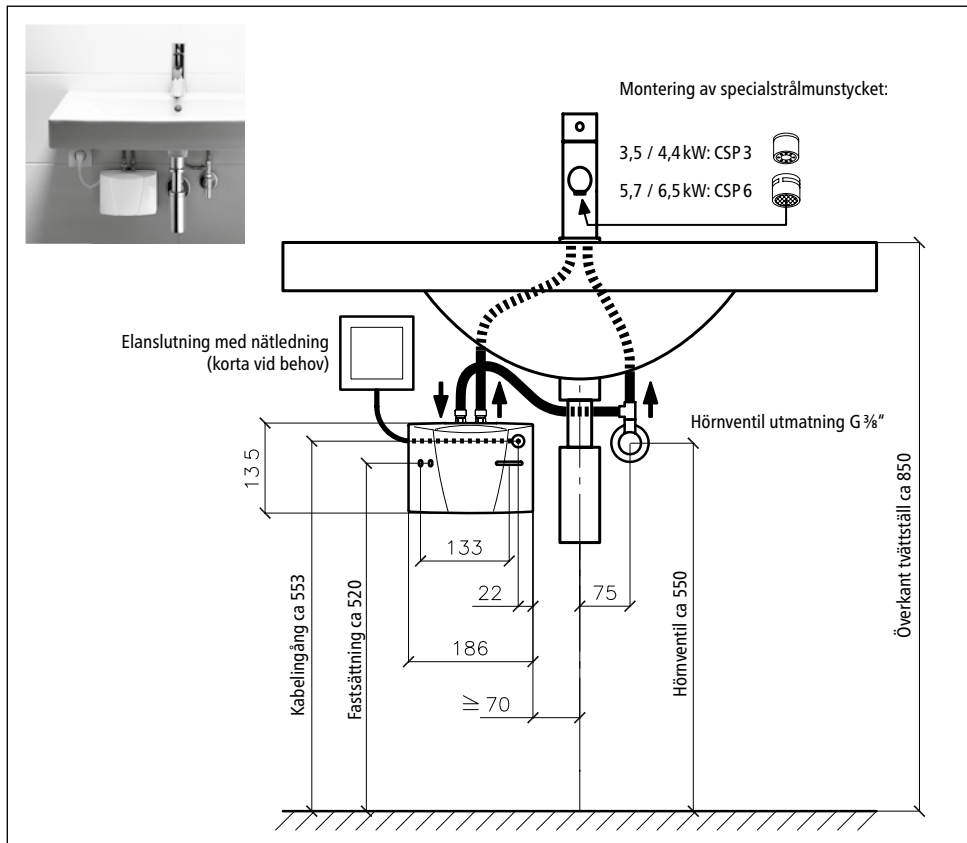


Abb. 4: "Tryckfast (sluten) installation med standardarmatur" (måttuppgifter i mm)

Installation

2.2 Monteringsanvisningar

Monteringen ska göras direkt på sanitetsarmaturens anslutningsledning. Vi garanterar en problemfri funktion för genomströmningsvärmaren endast vid användning av armaturer och tillbehör från CLAGE. Vid installationen måste följande beaktas:

- EN 806-2 samt gällande föreskrifter i det aktuella landet samt de lokala el- och vattenleverantörernas bestämmelser.
- Tekniska data och uppgifter på typskylten under skyddet.
- Genomströmningsvärmaren ska vara lättillgänglig för service och underhåll. En separat avstängningsventil ska finnas.
- Inga tillbehörsgrepp får lämnas kvar i förpackningen.
- Används den medlevererade, flexibla förbindelseslangen får minimiböjradien 27 mm aldrig underskridas. Förbindelseslangen får aldrig utsättas för någon form av drag- eller tryckpåverkan, varken vid montering eller i drift.

2.3 Vattenanslutning

1. Placera genomströmningsvärmaren så att vattenanslutningen är riktad lodrätt uppåt och så att den kan anslutas direkt till sanitetsarmaturens anslutningar.
2. Fäst vägghållaren på väggen med lämpliga skruvar och pluggar.
3. Sätt på värmaren på vägghållaren uppifrån och se till att den spärras. Värmaren får användas endast om den är korrekt spärrad på vägghållaren.

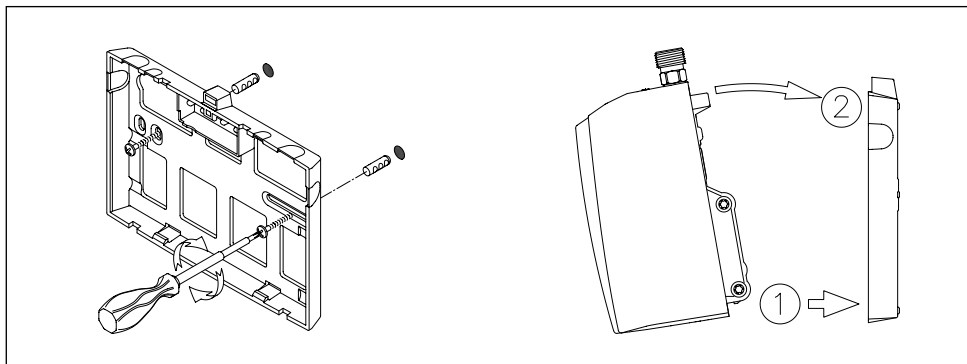


Bild 5: "Montering av vägghållaren"

4. Spola igenom vattenledningarna grundligt innan du ansluter dem till värmaren.

Installation

5. Anslut vattenanslutningarna till motsvarande anslutningar på armaturen. Vatteninloppet är blåmarkerat och vattenutloppet rödmarkerat på typskylten under skyddet.

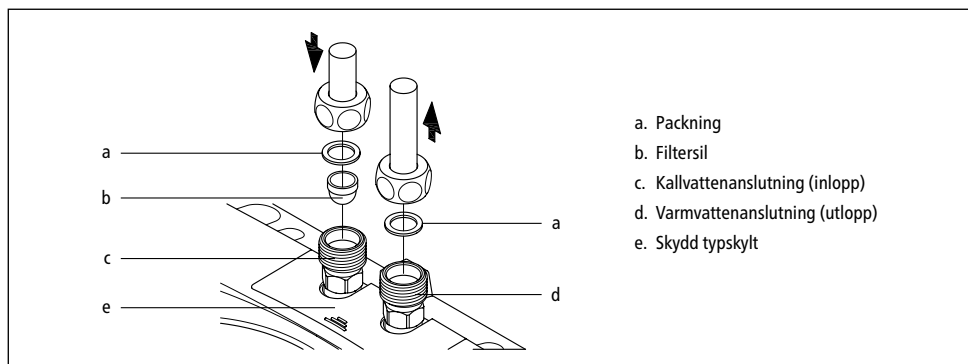



Bild 6: "Anslutning av vattenledningarna"

6. Kontrollera att vattenledningarna inte utövar någon mekanisk kraft på genomströmningsvärmaren.
7. Öppna varmvattenventilen och kontrollera att alla anslutningar är täta.

Installation

2.4 Elanslutning

Fyll värmaren med vatten så att den luftas ur helt genom att flera gånger öppna och stänga armaturens varmvattenkran före elanslutning. Värmeelementet kan annars ta skada!

1.  Slå av spänningen på de elektriska ledningarna.
2. Kontrollera att ledningens area är dimensionerad i enlighet med anvisningarna i Tekniska data.
3. Kontrollera att ledningsskyddsbrytaren är dimensionerad i enlighet med arean på värmarens anslutningsledning och ledningens area.
4. Genomströmningsvärmare med jordad kontakt:
 - a. Kontrollera att uttaget på skyddsledaren är anslutet.
 - b. Sätt in den jordande kontakten i uttaget.

Alternativ:

4. Genomströmningsvärmare utan jordad kontakt:
 - a. Observera att enligt VDE 0700 måste det finnas en allpolig brytanordning med ett kontaktöppningsgap på ≥ 3 mm per fas.
 - b. Anslut anslutningsledningen via en apparatanslutningsdosa enligt kopplingsschemat.

Alternativ:

4. Anslutning till en fast dragen ledning:
 - a. Observera att enligt VDE 0700 måste det finnas en allpolig brytanordning med ett kontaktöppningsgap på ≥ 3 mm per fas.
 - b. Den fast dragna ledningen måste uppfylla den minsta tillåtna area som anges i kapitlet "Tekniska data". Det maximalt tillåtna tvärsnittet uppgår till 6 mm^2 .
 - c. Öppna genomströmningsvärmarens huv genom att ta bort typskyltsskyddet, skruva ut den husskruv som befinner sig under detta och sedan försiktigt dra av huvan.
 - d. Ta bort den förmonterade anslutningsledningen.
 - e. För in den fast dragna anslutningsledningen i värmaren genom hylsan och anslut trådarna enligt kopplingsschemat. Hylsan måste omsluta ledningen vattentätt.
 - f. Montera huvan på värmaren igen.

 **Skyddsledaren måste anslutas!**

Installation

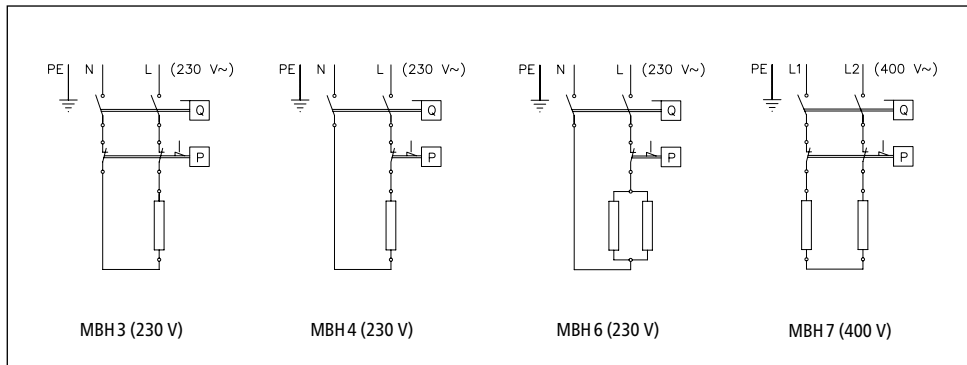


Bild 7: "Kopplingsschema"

2.5 Första idrifttagandet

Slå inte på strömmen än!

1. Öppna armaturens varmvattenkran och vänta tills vattnet rinner ut utan bubblor så att genomströmningsvärmaren avluftas.
2. Placera det medföljande specialstrålmunstycket i hylsan på armaturens utlopp för att få en optimal vattenstråle vid en låg genomströmningsvolym.

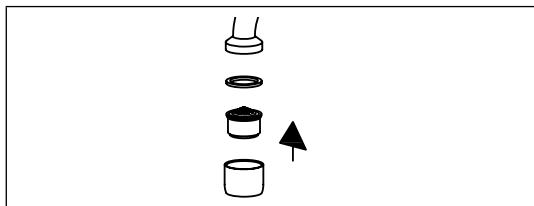


Bild 8: "Sätta in specialstrålmunstycket"

3. Slå på strömmen.
4. Anpassa eventuellt vattenvolymen om exempelvis temperaturen inte uppnås. Hur detta görs beskrivs i kapitlet "Användning".
5. Förklara genomströmningsvärmarens funktion och hur den används för användaren och lämna över denna bruksanvisning för information och förvaring.
6. Registrera värmaren i verkstadens kundtjänst med registreringskortet eller gör detta på Internet på www.clage.de.

Användning

3. Användning

Så snart varmvattenkranen på armaturen öppnas startar genomströmningsvärmaren automatiskt. När armaturen stängs slår apparaten automatiskt ifrån.

3.1 Typskyltskydd

Apparatens typbeteckning (1), apparatens serienummer (2) och artikelnumret (3) är placerade på skyddets undersida.

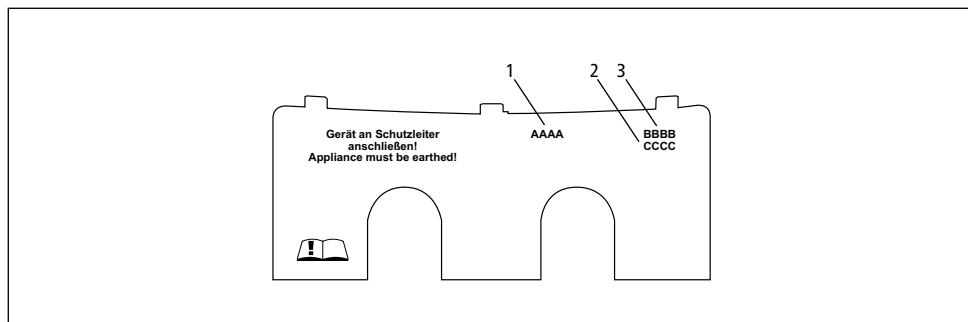


Bild 9: "Typskylt skydd"

3.1.1 Avtagning i skyddet

Under denna blandare befinner sig typskylten och huvskruvarna.

1. Skjut på skyddet på räfflingen i riktning mot vägghållaren.
2. Tryck neråt på de bakre hörnen tills framkanten fälls upp.
3. Dra av skyddet uppåt.

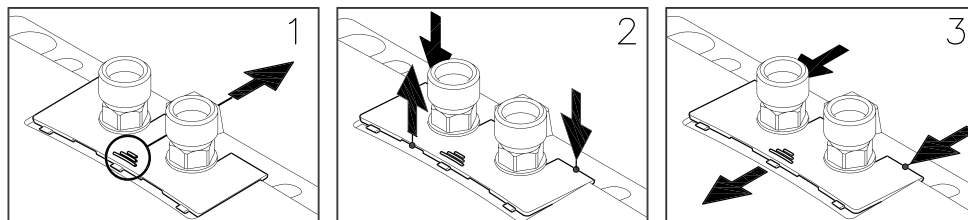


Bild 10: "Avtagning i skyddet"

Användning

3.2 Inställning av vattenvolym och temperatur

Får endast utföras av fackman.

Avlägsna blandaren, lossa de därunder befintliga huvskruvarna och ta av huven.

Maximalt erhållbar temperatur resp. genomströmningsvolym beror på de lokala förutsättningarna.

För att få en komfortabel utloppstemperatur även vid låga kallvattentemperaturer samt en hög genomströmningsvolym vid höga kallvattentemperaturer kan genomströmningen regleras med flödesreglerskruven. Reglerriktningen framgår av följande bild:

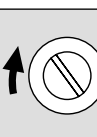
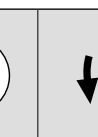

Rotationsriktning			
Genomströmningsvolym	-	+	
Temperatur	+	-	

Bild 11: "Inställning av vattenvolym och temperatur"

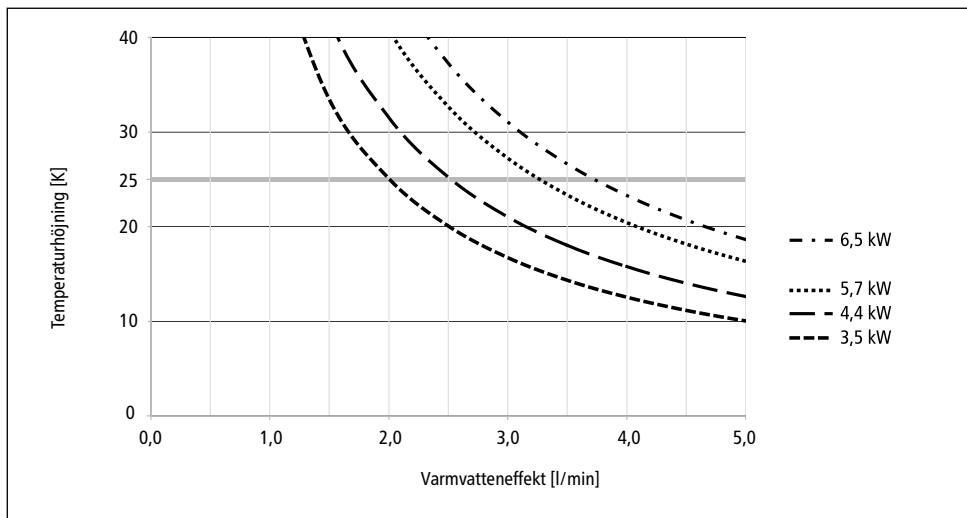


Bild 12: "Temperaturhöjning och varmvatteneffekt"

Användning

3.3 Byte av filtersilen

Genomströmningvärmarens kallvattenanslutning är försedd med en filtersil. Varmvatteneffekten kan försämras på grund av att denna filtersil smutsas ner. Rengöring respektive byte görs på följande sätt.

1. ⚠ Slå av spänningen på de elektriska ledningarna till genomströmningvärmaren.
2. Stäng inloppsledningens avstängningskran.
3. Lossa vattenledningen från vatteninloppet. Vatteninloppet är blåmarkerat och vattenutloppet rödmarkerat under skyddet. När detta görs kan det komma ut vatten.
4. Bänd loss filtersilen från genomströmningvärmarens anslutningsstycke och rengör resp. byt ut den.
5. Sätt in den rena filtersilen i anslutningsstycket igen och anslut vattenledningen till genomströmningvärmarens vatteninlopp.
6. Lufta av genomströmningvärmaren enligt beskrivningen i "Avluftning".
7. Slå på spänningen igen.

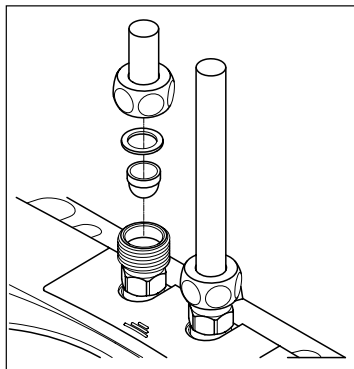


Bild 13: "Byte av filtersilen"

3.4 Avluftning

Efter varje tömning (t.ex. efter arbeten på vatteninstallationen eller efter reparationer på apparaten) måste genomströmningvärmaren avluftas på nytt före förnyat idrifttagande.

1. Slå av spänningen på de elektriska ledningarna till genomströmningvärmaren.
2. Öppna armaturens varmvattenkran och vänta tills vattnet rinner ut utan bubblor så att genomströmningvärmaren avluftas.
3. Slå på spänningen igen.

3.5 Rengöring och skötsel

- Använd en fuktig trasa för att rengöra plastyor och sanitetsarmaturer. Använd inte pole-
rande rengöringsmedel som innehåller lösningsmedel eller klor.
- För att få ett bra vattenflöde ska strålmunstycket skruvas av och rengöras regelbundet. Låt
ett auktoriserat företag kontrollera komponenter på el- och vattensidan vart tredje år så att
en problemfri funktion och driftsäkerhet alltid är garanterad.

4. Felavhjälpning

4.1 Självhjälp vid problem

Denna tabell hjälper då till med att hitta orsaken till ett eventuellt fel och att avhjälpa det.

Problem	Möjlig orsak	Åtgärd
Det kommer inget vatten	Vattentillförseln stängd	Öppna huvudvattenkranen och hörnventilen
Mindre vatten än förväntat kommer ut	Strålmunstycke saknas	Montera specialstrålmunstycket
	För lågt vattentryck	Kontrollera flödesvattentrycket
	Smuts	Avlägsna smuts i filtersilen, i hörnventilen/i armaturen/kontrollera i Tekniska Data
Värmaren kopplar till och från oönskat	Vattentrycket varierar, för låg genomströmning	Avlägsna smuts/öka vattentrycket, stäng andra tappställen, stryp hörnventilen mindre
Vattnet förblir kallt trots att värmaren kopplar till hörbart	Fel i elanslutningen	Kontrollera elanslutningen
	Ingen spänning	Kontrollera säkringarna i bostaden
	Värmespiral defekt	Byt värmespiral (fackman)
Det hörs inte om apparaten kopplar till och vattnet förblir kallt	Vattenanslutningarna omkastade	Kontrollera installationen
	För lågt flödesvattentryck	Kontrollera inställningen av vattenvolymen (fackman), stryp hörnventilen mindre, kontrollera vattentrycket
	Smuts	Åtgärda smuts i in- eller utlopp
Varmvattentemperaturen varierar	Vattentrycket varierar	Stabilisera flödesvattentrycket
	Elektrisk spänning varierar	Kontrollera spänningen
För låg varmvattentemperatur	För stor genomströmning eller för låg inloppstemperatur	Anpassa inställningen av vattenvolymen (fackman)
	För låg uteffekt	Kontrollera spänningsförsörjningen
	MBH 6: en värmespiral defekt	Byt värmespiral (fackman)

Om värmarens nätanslutningsledning är skadad måste den bytas av en behörig elektriker för att undvika risker. Den skadade ledningen måste bytas mot en originalanslutningsledning (finns som reservdel).

Om värmaren efter detta fortfarande inte fungerar tillfredsställande får du vända dig till Service.

Felavhjälpning

4.2 Reservdelar

Ange alltid apparattyp och serienummer vid beställning av reservdelar!

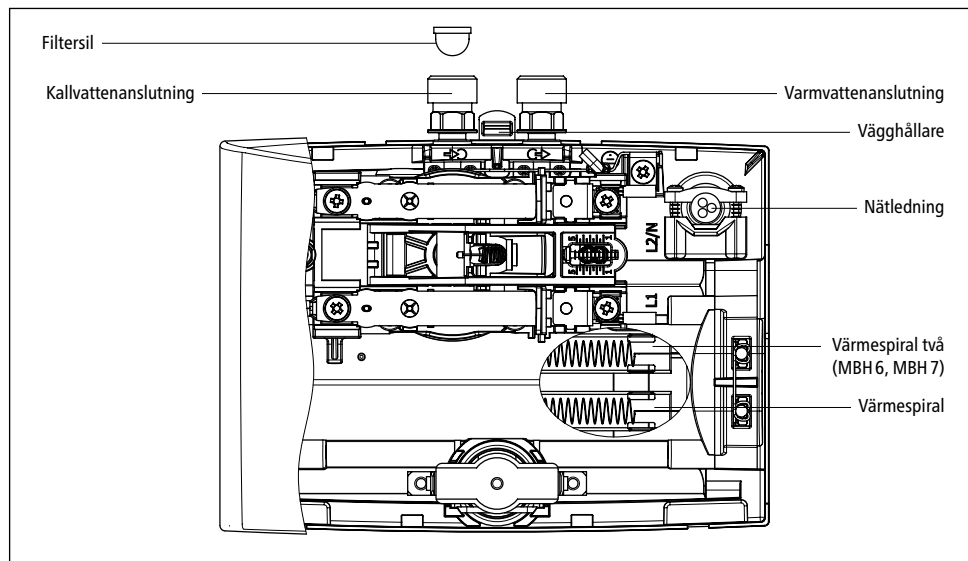


Bild 14: "Reservdelar"

4.3 Kundtjänstens adress

Zander & Ingeström AB

Box 7206
187 13 Täby, Sverige

Besöksadress:
Tillverkarvägen 11
187 66 Täby, Sverige

Switchboard +46 8 80 90 00

Fax: +46 8 80 90 73

www.zeta.se

zander.ingestrom@zeta.se

Om ett fel föreligger skickar du iväg apparaten med en felbeskrivning plus inköpskvittot för genomgång och reparation.

5. Avfallshantering

5.1 Demontering

1. ⚠ Slå av spänningen på de elektriska ledningarna till genomströmningsvärmaren.
2. Stäng inloppsledningens avstängningskran.
3. Lossa den elektriska anslutningen i apparatanslutningsdosan eller också drar du ut den jordade kontakten under förutsättning att värmaren är försedd med en stickkontakt.
4. Lossa vattenledningarna från värmarens anslutningar. När detta görs kan det komma ut vatten.
5. Ta bort värmaren från vägghållaren. För att göra detta sticker du in en bred skruvmejsel-spets till anslag i låsanordningen mellan vattenanslutningsstyckena och trycker låsanordningen lätt uppåt. Luta värmaren maximalt 15° framåt och ta bort den uppåt.
6. Skruva av vägghållaren från väggen.

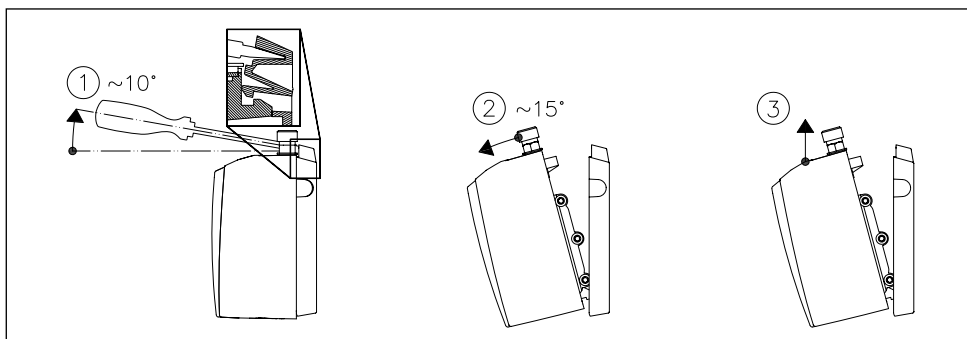


Bild 15: "Borttagning av värmaren från vägghållaren"

5.2 Miljö och recykling

Produkten har tillverkats av högvärdiga, återanvändbara material och komponenter. Observera att vid avfallshantering måste elektrisk utrustning avfallshandteras separat från hushållssoporna när slutet av dess livslängd har uppnåtts. Lämna därför denna värmare till en kommunal återvinningsanläggning som tar emot elektronikskrot. Denna korrekta avfallshantering gagnar miljön och förhindrar möjliga skadliga effekter på människa och miljö som skulle kunna uppkomma vid en oriktig hantering av värmaren när dess livslängd är slut. Mer information om närmaste insamlings- eller recyklingställe erhåller du av din kommun. Företagskunder: Ta kontakt med er återförsäljare när ni vill avfallshandera elektronisk utrustning. De kan ge er mer information.

Produktdatenblatt nach Vorgabe der EU Verordnungen - 812/2013 814/2013

a	b		c	d	e	f	h	i
	b.1	b.2			η_{WH} %	AEC kWh	°C	L_{WA} dB(A)
CLAGE	MBH3	0HF035B	XXS	A	39	477	1)	15
CLAGE	MBH4	0HF044B	XXS	A	39	477	1)	15
CLAGE	MBH6	0HF057B	XXS	A	38	480	1)	15
CLAGE	MBH7	0HF065E	XXS	A	38	480	1)	15

1) keine Temperatureinstellung / no temperature setting / pas de réglage de la température / geen temperatuurinstelling / sem ajuste da temperatura / Sin ajuste de temperatura / žádné nastavení teploty / žiadne nastavenie teploty / без нагласа на температура

Erläuterungen

a	Name oder Warenzeichen
b.1	Gerätebezeichnung
b.2	Gerätetyp
c	Lastprofil
d	Klasse Warmwasserbereitungs-Energieeffizienz
e	Warmwasserbereitungs-Energieeffizienz
f	Jährlicher Stromverbrauch
g	Alternatives Lastprofil, die entsprechende Warmwasserbereitungs-Energieeffizienz und der entsprechende jährliche Stromverbrauch, sofern verfügbar.
h	Temperatureinstellungen des Temperaturreglers des Warmwasserbereiters
i	Schallleistungspegel in Innenräumen

Zusätzliche Hinweise



Alle bei der Montage, Inbetriebnahme, Gebrauch und Wartung des Warmwasserbereiters zu treffenden besonderen Vorkehrungen sind in der Gebrauchs- und Installationsanweisung zu finden.



Alle angegebenen Daten wurden auf Grundlage der Vorgabe der europäischen Richtlinien ermittelt. Unterschiede zu Produktinformationen, die an anderer Stelle angeführt werden, basieren auf unterschiedlichen Testbedingungen.

Der Energieverbrauch wurde nach einem standardisierten Verfahren nach EU-Vorgaben ermittelt. Der reale Energiebedarf des Gerätes hängt von der individuellen Anwendung ab.

> en Product data sheet in accordance with EU regulation

- (a) Brand name or trademark, (b.1) Model, (b.2) Type, (c) Specified load profile, (d) Energy-efficiency class, (e) Energy-efficiency, (f) Annual power consumption, (g) Additional load profile, the appropriate energy-efficiency and the annual power consumption, if applicable, (h) Temperature setting for the temperature controller, (i) Sound power level, internal.

Additional notes: All specific precautions for assembly, installation, maintenance and use are described in the operating and installation instructions. All data in this product data sheet are determined by applying the specifications of the relevant European directives. Differences to other product information listed elsewhere may result in different test conditions. The power consumption was determined in compliance with standardized measurement method based on EU guidelines. The real energy consumption is pending on individual requirements.

> fr Fiche technique de produit conformément aux indications des règlements de l'UE

- (a) Nom ou marque, (b.1) Désignation de l'appareil, (b.2) Type d'appareil, (c) Profil de charge, (d) Classe d'efficacité énergétique en préparation d'ECS, (e) Efficacité énergétique en préparation d'ECS, (f) Consommation électrique annuelle, (g) Profil de charge alternatif, efficacité énergétique en préparation d'ECS correspondante et consommation électrique annuelle correspondante, sous réserve qu'elles soient disponibles, (h) Réglages de température de l'élément de réglage de la température du chauffe-eau, (i) Niveau de puissance acoustique à l'intérieur.

Remarques supplémentaires : Toutes les dispositions particulières à prendre lors du montage, de la mise en service, de l'utilisation et de l'entretien du chauffe-eau se trouvent dans les instructions d'utilisation et d'installation. Toutes les données indiquées ont été déterminées sur la base des indications des directives européennes. Contrairement aux informations sur le produit qui figurent à un autre endroit, elles s'appuient sur des conditions d'essai différentes. La consommation d'énergie a été déterminée d'après un procédé normalisé selon les indications UE. Le besoin en énergie réel de l'appareil dépend de l'application individuelle.

> nl Productinformatieblad conform de EU-verordeningen

- (a) Naam of handelsmerk, (b.1) Aanduiding toestel, (b.2) Type toestel, (c) Belastingprofiel, (d) Energie-efficiëntieklasse bij warmwaterproductie, (e) Energie-efficiëntie bij warmwaterproductie, (f) Jaarlijks stroomverbruik, (g) Alternatief belastingsprofiel, dienovereenkomstige energie-efficiëntie bij warmwaterproductie en jaarlijks stroomverbruik, indien beschikbaar, (h) Temperatuurstellingen van de temperatuurregeling van het warmwatertoestel, (i) Geluidsvermogensniveau in binnenruimten.

Aanvullende informatie: alle bijzondere maatregelen die in het kader van montage, inbedrijfstelling, bedrijf en onderhoud van het warmwatertoestel genomen moeten worden, kunnen in de gebruiks- en installatiehandleiding worden geraadpleegd. Alle genoemde gegevens zijn bepaald op basis van de van toepassing zijnde Europese richtlijnen. Verschillen met elders genoemde productinformatie zijn te wijten aan de verschillende testomstandigheden. Het energieverbruik is bepaald overeenkomstig een gestandaardiseerde procedure conform de EU-voorschriften. Het werkelijke energieverbruik van het toestel is afhankelijk van het individuele gebruik.

> pt Ficha do produto conforme regulamentos da UE

- (a) nome ou marca registada, (b.1) designação do aparelho, (b.2) tipo de aparelho, (c) perfil de carga, (d) classe de eficiência energética do aquecimento de água, (e) eficiência energética do aquecimento de água, (f) consumo anual, (g) perfil de carga alternativo, a eficiência energética do aquecimento de água correspondente e o consumo anual correspondente, se disponível, (h) ajustes de temperatura do regulador da temperatura do aquecimento de água, (i) nível de potência sonora no interior.

Indicações adicionais: Precauções a tomar durante a montagem, colocação em funcionamento, utilização e manutenção do aquecimento de água encontram-se nas instruções de utilização e montagem. Todos os dados foram calculados com base na definição das diretivas europeias. Divergências com informações do produto, referidas num outro local, têm como base diferentes condições de teste. O consumo foi calculado por procedimento padronizado conforme as prescrições da UE. O consumo real do aparelho depende de cada utilização.

> es **Ficha de datos del producto conforme a los reglamentos de la CE**

(a) Nombre o marca comercial, (b.1) Denominación del aparato, (b.2) Tipo de aparato, (c) Perfil de carga, (d) Clase de eficiencia energética de la producción de agua caliente, (e) Eficiencia energética de la producción de agua caliente, (f) Consumo anual de corriente, (g) Perfil de carga alternativo, la correspondiente eficiencia energética de producción de agua caliente y el consumo anual de corriente, si estuvieran disponibles, (h) Ajustes de temperatura del regulador del calentador de agua, (i) Nivel de potencia acústica en interiores. Notas adicionales: Todas las medidas especiales que hay que tomar para el montaje, la puesta en funcionamiento, el empleo y el mantenimiento se encuentran en las instrucciones de empleo y de instalación. Todos los datos ofrecidos han sido determinados sobre la base de las directivas europeas. Las diferencias con informaciones del producto aducidas en otros lugares se basan en diferentes condiciones de ensayo. El consumo de energía ha sido determinado conforme a un procedimiento estandarizado según requisitos de la UE. El consumo real de energía del aparato depende del empleo individual.

> cs **Technický list podle nařízení EU**

(a) Název nebo značka zboží, (b.1) Označení přístroje, (b.2) Typ přístroje, (c) Zátěžový profil, (d) Třída energetické účinnosti při přípravě teplé vody, (e) Energetická účinnost při přípravě teplé vody, (f) Roční spotřeba elektrického proudu, (g) Alternativní zátěžový profil, odpovídající energetická účinnost při přípravě teplé vody a příslušná roční spotřeba elektrické energie, pokud je k dispozici, (h) Nastavení regulátoru teploty na zařízení k ohřevu teplé vody, (i) Hladina akustického výkonu v místnosti.

Další pokyny: Veškerá zvláštní opatření potřebná při montáži, uvedení do provozu, použití a údržbě zařízení k přípravě teplé vody jsou uvedena v návodu k použití a instalaci. Veškeré uvedené údaje byly stanoveny na základě požadavků evropských směrnic. Důvodem rozdílů vzhledem k informacím o výrobku, které byly uvedeny na jiném místě, jsou odlišné podmínky testování. Spotřeba elektrické energie byla stanovena na základě standardizovaných metod podle požadavků EU. Skutečná spotřeba elektrické energie u přístroje závisí na individuálním využití.

> sk **Technický list výrobku podľa nariadení EÚ**

(a) Názov alebo značka, (b.1) Označenie prístroja, (b.2) Typ prístroja, (c) Zátžový profil, (d) Trieda energetickej účinnosti prípravy teplej vody, (e) Energetická účinnosť prípravy teplej vody, (f) Ročná spotreba elektrického prúdu, (g) Alternatívny zátžový profil, príslušná energetická účinnosť prípravy teplej vody a príslušná ročná spotreba el. prúdu, pokiaľ je k dispozícii, (h) Teplotné nastavenia regulátora teploty zariadenia na prípravu teplej vody, (i) Hladina akustického výkonu vo vnútorných priestoroch.

Dodatočné pokyny: Všetky osobitné opatrenia, ktoré je potrebné vykonať pri montáži, uvedení do prevádzky, používaní a údržbe zariadenia na prípravu teplej vody, sú uvedené v návode na používanie a inštaláciu. Všetky uvedené údaje boli stanovené na základe nariadenia európskych smerníc. Rozdiely oproti informáciám o výrobku, ktoré sú uvedené na inom mieste, sa zakladajú na odlišných podmienkach testovania. Spotreba energie bola stanovená štandardizovaným postupom podľa nariadení EÚ. Skutočná spotreba energie zariadenia závisí od individuálneho použitia.

> bg **Данни за продукта според разпоредбите на ЕС**

(a) Име и Обозначение на продукта, (б.1) Обозначение на уреда, (б.2) Обозначение за тип, (в) Профил на натоварване, (г) Класа ефикасност на затопляне на водата, (д) Ефикасност на затопляне на водата, (е) Употреба на ток годишно, (ж) Алтернативен профил на натоварване, съответната ефикасност на затопляне на водата и употреба на ток годишно, ако е на разположение, (з) Настройки на температурата на регулатора на температура на приготвянето на топла вода, (и) Лъчение в затворени помещения.

Допълнителни указания: При монтажа, експлоатацията, употребата и поддръжката на приготвянето на топла вода, особените мероприятия, които трябва да се извършат, се намират в указанията за употреба и инсталация. Всички указани данни са въз основа на зададените европейски директиви. Разлики в информацията за продукта, зададени на други места, базират на различни условия на тестване. Употребата на ток е прямо стандартизираната процедура на предписанията на ЕС. Реалната употреба на ток на уреда зависи от индивидуалната употреба.

> fi **Asetusten mukainen tuoteseloste**

(a) Merkin nimi tai tuotemerkki, (b.1) Malli, (b.2) Tyyppi, (c) Kuormitusprofiili, (d)Energiatehokkuusluokka, (e) Energiatehokkuus, (f) Vuotuinen energiankulutus, (g) Vaihtoehtoinen kuormitusprofiili, vastaava energiatehokkuus ja vuotuinen energiankulutus, jos sovellettavissa, (h) Lämmönsäätölaitteen lämpötila-asetus, (i) Äänitehotaso, sisäinen.

Lisätiedot: Kaikki kokoonpanoa, asennusta, huoltoa ja käyttöä koskevat erityiset varotoimet on kuvattu käyttö- ja asennusohjeissa. Kaikki tämän tuoteselosteen sisältämät tiedot on määritetty soveltamalla asiaankuuluvien EU:n direktiivien vaatimuksia. Erot muualla lueltuihin tuotetietoihin nähden johtuvat erilaisista testiolosuhteista. Energiankulutus on määritetty EU:n ohjeisiin perustuvan vakioidun menettelyn mukaisesti. Todellinen energiankulutus riippuu laitteen käyttötavasta.

> no **Produktdatablad iht. EU-direktiv**

(a) Navn eller varemerke, (b.1) Apparatbetegnelse, (b.2) Apparattype, (c) Belastningsprofil, (d) Klasse varmtvannsberednings-energieffektivitet, (e) Varmtvannsberednings-energieffektivitet, (f) Årlig strømforbruk, (g) Alternativ belastningsprofil, tilsvarende varmtvannsberednings-energieffektivitet og tilsvarende årlig strømforbruk, (h) Temperaturinnstillingen for temperaturregulatoren for varmtvannsområdet, (i) Lydeffektivnivå innendørs:

Ytterligere informasjon: I bruks- og installasjonsanvisningen finner du alle tiltak som skal treffes i forbindelse med montering, igangkjøring, bruk og vedlikehold av varmtvannsberederen. All angitt data er fastslått på grunnlag av de europeiske direktivene. Avvik fra produktinformasjoner som anføres på andre steder, er basert på ulike testvilkår. Energiforbruket er fastslått på grunnlag av en standardisert prosedyre iht. EU-direktivene. Det faktiske energibehovet er avhengig av den individuelle bruk.

> sv **Produktdatablad enligt anvisningarna i EU-förordningarna**

(a) Namn eller varumärke, (b.1) Apparitritning, (b.2) Typ av apparat, (c) Lastprofil, (d) Klass energieffektivitet vid varmvattenberedning, (e) Energieffektivitet vid varmvattenberedning, (f) Årlig strömförbrukning, (g) Alternativ lastprofil, motsvarande energieffektivitet vid varmvattenberedning och motsvarande årlig strömförbrukning, om dessa uppgifter är tillgängliga, (h) Temperaturinställningar för varmvattenberedarens temperaturregulator, (i) Ljudeffektivnivå inomhus.

Ytterligare information: Alla särskilda åtgärder som måste vidtas vid montering, idrifttagande, användning och underhåll av varmvattenberedaren finns i bruks- och monteringsanvisningen. Alla angivna data har fastställts med utgångspunkt från europeiska direktiv. Skillnader jämfört med produktinformation som finns på annan plats beror på olika testförutsättningar. Energiförbrukningen har fastställts enligt en standardiserad metod i enlighet med EU-anvisningarna. Det reella energibehovet för apparaten beror på den individuella användningen.

CLAGE GmbH

Pirolweg 1-5
21337 Lüneburg
Deutschland

Telefon: +49 4131 8901-0
Telefax: +49 4131 83200
E-Mail: service@clage.de
Internet: www.clage.de



Technische Änderungen, Änderungen der Ausführung und Irrtum vorbehalten. Subject to technical changes, design changes and errors. Sauf modifications techniques, changements constructifs et erreurs ou omission. Technische wijzigingen, wijzigingen van de uitvoering en misverstanden voorbehouden. Reserva-se o direito a alterações técnicas, falhas de impressão e erro. Reservado el derecho a realizar modificaciones técnicas, cambios en el diseño y a corregir los errores. Technické změny, změny v provedení a omyl vyhrazeny. Technické zmeny, zmeny vyhotovenia a chyby vyhradené. Запазено е правото за технически промени, промени на изпълнението и грешки. Tekniset muutokset, mallin muutokset ja erehdykset pidätetään. Med forbehold om tekniske endringer, modellendringer og feil. Med reservation för tekniska ändringar, ändringar i utförande samt felinformation. 9120-15100 10.18

