

**Здраве и безопасност при работа, употреба и  
поддръжка и Ръководство за монтаж**



[www.indesit.com/register](http://www.indesit.com/register)



---

**БЪЛГАРСКИ** .....3

# БЪЛГАРСКИ

# ЗДРАВЕ И БЕЗОПАСНОСТ, УПОТРЕБА И

# ПОДДРЪЖКА И РЪКОВОДСТВО ЗА МОНТАЖ



**БЛАГОДАРИМ ВИ, ЧЕ ЗАКУПИХТЕ ПРОДУКТ НА INDESIT.**

За да получавате по-пълноценно обслужване, моля  
регистрайте Вашия уред на [www.indesit.com/register](http://www.indesit.com/register)

## Индекс

<i>Ръководство относно здравето и безопасността при работа</i> .....	4
<b>УКАЗАНИЯ ЗА БЕЗОПАСНОСТ</b> .....	4
<b>ОПАЗВАНЕ НА ОКОЛНАТА СРЕДА</b> .....	6
<b>ДЕКЛАРАЦИЯ ЗА СЪОТВЕТСТВИЕ</b> .....	6
<i>Ръководство за употреба и поддръжка</i> .....	7
<b>ОПИСАНИЕ НА ПРОДУКТА</b> .....	7
УРЕД .....	7
КОНТРОЛЕН ПАНЕЛ .....	7
ВРАТИЧКА .....	8
ОСВЕТЛЕНИЕ НА ХЛАДИЛНИКА .....	8
РАФТОВЕ .....	8
NO-FROST ОТДЕЛЕНИЕ НА ХЛАДИЛНИКА .....	9
ОБЕЗСКРЕЖАВАНЕ НА ОТДЕЛЕНИЕТО НА ФРИЗЕРА .....	9
ПРИНАДЛЕЖНОСТИ .....	9
<b>КАК ДА ИЗПОЛЗВАТЕ УРЕДА</b> .....	10
УПОТРЕБА ЗА ПЪРВИ ПЪТ .....	10
МОНТИРАНЕ .....	10
ВСЕКИДНЕВНА УПОТРЕБА .....	11
СЪВЕТИ ЗА СЪХРАНЯВАНЕ НА ХРАНИТЕ .....	15
ПРЕПОРЪКА В СЛУЧАЙ НА НЕИЗПОЛЗВАНЕ НА УРЕДА .....	19
<b>ПОЧИСТВАНЕ И ПОДДРЪЖКА</b> .....	20
<b>РЪКОВОДСТВО ЗА ОТСТРАНЯВАНЕ НА НЕИЗПРАВНОСТИ И СЛЕДПРОДАЖБЕНО ОБСЛУЖВАНЕ</b> .....	21
ШУМОВЕ ПРИ РАБОТА .....	21
СЛЕДПРОДАЖБЕНО ОБСЛУЖВАНЕ .....	23
<i>Ръководство за монтаж</i> .....	24

# УКАЗАНИЯ ЗА БЕЗОПАСНОСТ

## ВАЖНО Е ДА ГИ ПРОЧЕТЕТЕ И ДА ГИ СПАЗВАТЕ

Преди използването на уреда прочетете внимателно тези указания за безопасността. Запазете ги за бъдещи справки. В тези инструкции и на самия уред са представени важни предупреждения за безопасността, които трябва да се прочетат и да се съблюдават винаги.

Производителят отказва всякаква отговорност при неспазване на тези указания за безопасността, във връзка с неподходяща употреба на уреда или неправилна настройка на органите за управление.

## ПРЕДУПРЕЖДЕНИЯ ЗА БЕЗОПАСНОСТ

Много малки (0-3 год.) и малки деца (3-8 год.) трябва да стоят далеч от уреда, освен ако не са под постоянно наблюдение. Този уред може да се използва от деца на 8 години и по-големи, както и от лица с ограничени физически, сетивни или умствени възможности или с недостатъчен опит и познания само ако са под надзор или са им дадени инструкции за употребата на уреда по безопасен начин и разбират възможните опасности. Децата не трябва да си играят с уреда. Почистването и поддръжката от потребителя не трябва да се извършва от деца без надзор.

## ПОЗВОЛЕНА УПОТРЕБА

**ВНИМАНИЕ:** Уредът не е предназначен да се използва с външен таймер или с отделна система с дистанционно управление.

Този уред е предназначен само за домашна, непрофесионална употреба.

Не използвайте уреда на открито. Не съхранявайте избухливи или запалими вещества, напр. кутии с аерозол, и не поставяйте бензин

или други възпламеними материали във или в близост до уреда: може да избухне пожар, ако уредът бъде включен случайно.

Този уред е предназначен за употреба в домашни условия и подобни приложения, като:

- кухненските зони към магазини, офиси и други работни среди;  
- фермерски къщи и за клиенти в хотели, мотели и други видове жилищни среди;

- среди от типа къщи за гости с легло и закуска;

- кетъринг и подобни нетърговски приложения.

Крушката, използвана в уреда, е специално проектирана за домашни уреди и не е подходяща за осветяване на помещения в дома (Регламент на ЕО 244/2009).

Уредът е предназначен за употреба на места, където температурата е в следните диапазони в съответствие с климатичния клас, посочен на табелката с номиналните данни. Уредът може да не функционира правилно, ако бъде оставен за продължителен период при температура, извън указания диапазон.

Климатичен клас при работна темп. (°C)

SN От 10 до 32

N От 16 до 32

ST От 16 до 38

T От 16 до 43

Този уред не съдържа хлорофлуоровъглероди (CFC). Хладилната система съдържа R600a (HC).

Устройства с изобутан (R600a): изобутанът е природен газ без въздействие върху околната среда, но е запалим. Поради това се уверявайте, че тръбите на хладилната система не са повредени. Обръщайте специално внимание в случай на повредени тръби, изпразващи хладилната система.

**ПРЕДУПРЕЖДЕНИЕ:** Внимавайте да не повредите тръбите на хладилната система на уреда.

## ПРЕДУПРЕЖДЕНИЕ:

Не запушвайте вентилационните отвори в корпуса на уреда или във вградената конструкция.

## ПРЕДУПРЕЖДЕНИЕ:

Не използвайте механични, електрически или химически средства, различни от препоръчаните от производителя, за ускоряване на процеса на обезскрежаване.

## ПРЕДУПРЕЖДЕНИЕ:

Не използвайте и не поставяйте електрически устройства в отделенията на уреда, ако те не са от вида, изрично одобрен от производителя.

## ПРЕДУПРЕЖДЕНИЕ:

Ледогенераторите и/или диспенсърите за вода, които не са директно свързани към водоснабдителната мрежа, трябва да се пълнят само с питейна вода.

## ПРЕДУПРЕЖДЕНИЕ:

Автоматичните ледогенератори и/или диспенсърите за вода трябва да бъдат свързани към водоснабдителна мрежа, която подава само питейна вода с налягане между 0,17 и 0,81 МПа (1,7 и 8,1 bar).

Не поглъщайте съдържанието (нетоксично) на опаковките за лед (при някои модели).

Не консумирайте ледени кубчета или ледени близалки веднага след изваждането им от фризера, тъй като това може да предизвика студени изгаряния.

За продукти, проектирани за използване на въздушен филтър, намиращ се под достъпен капак на вентилатора, филтърът винаги трябва да е поставен, когато хладилникът работи.

Не съхранявайте стъклени контейнери, съдържащи течности, в отделенията на фризера, тъй като те могат да се счупят.

Не закривайте вентилатора (ако има такъв) с храни.

След поставянето на храни проверете дали вратичката на отделенията се затваря правилно,

особено тази на фризера. Уплътнителят с повреда трябва да се подмени възможно най-скоро. Използвайте отделението на хладилника само за съхраняване на храни и отделението на фризера само за съхраняване на замразени храни, замразяване на пресни храни и правене на ледени кубчета. Избягвайте съхраняването на необвити храни в пряк контакт с вътрешните повърхности на хладилника или фризера. Уредите могат да имат специални отделения (отделение за пресни храни, кутия „нула градуса“,...). В случай че не е посочено друго в книжката на уреда, те могат да бъдат отстранени, като това няма да промени работните качества на уреда. С-пентан се използва като газообразуващ агент в изолационната пяна и е запалим газ.

## МОНТИРАНЕ

Боравенето и монтажът на уреда трябва да се извършват от две или повече лица. Използвайте предпазни ръкавици за разопаковането и монтажа на уреда. Монтирането и ремонтът трябва да се извършва от специализиран техник, в съответствие с инструкциите на производителя и при спазване на действащите местни норми за безопасност. Не поправяйте и не подменяйте части от уреда, ако това не е изрично посочено в ръководството на потребителя. Монтажът не трябва да се извършва от деца. По време на монтажа децата трябва да стоят далеч от уреда. По време на и след монтажа съхранявайте опаковъчните материали (полиетиленови пликове, части от полистирол и др.) на недостъпно за деца място. Обръщайте внимание за избягване на повреждане на подовите (напр. паркет), когато

премествате уреда. Монтирайте уреда върху под, който е достатъчно здрав за поддържане на тежестта, и на място, подходящо за размера и употребата на уреда. След разопаковане на уреда се уверете, че не е бил повреден при транспортирането. В случай на проблеми, свържете се с дистрибутора или най-близкия отдел за следпродажбено обслужване. Уредът трябва да е изключен от електрическата мрежа преди извършване на каквито и да било монтажни дейности. По време на монтирането се уверете, че уредът не поврежда захранващия кабел. За да се гарантира подходяща вентилация, оставете пространство от двете страни и над уреда. Разстоянието между задната част на уреда и стената зад него трябва да е 50 mm, за да се избегне съприкосновение с горещи повърхности. Намаляването на това пространство ще увеличи консумацията на енергия на продукта. Активирайте уреда едва след завършване на монтажа. Изчакайте поне два часа, преди да включите уреда, за да се гарантира, че хладилната система е напълно функционална. Уверете се, че уредът не е в близост до топлинен източник.

## ПРЕДУПРЕЖДЕНИЯ ОТНОСНО ЕЛЕКТРОЗАХРАНВАНЕТО

За да отговаря монтирането на действащата нормативна уредба за безопасността, трябва да се постави многополюсен прекъсвач с минимална контактна междина от 3 mm, а уредът трябва да е заземен. Ако захранващият кабел е повреден, заменете го с идентичен такъв. Захранващият кабел трябва да се сменя само от квалифициран техник в съответствие с указанията на


производителя и действащите норми на безопасност. Свържете се с оторизиран сервизен център. Ако поставеният щепсел не е подходящ за вашия контакт, свържете се с квалифициран електротехник. Захранващият кабел трябва да бъде достатъчно дълъг, за да позволи свързване на уреда към контакта на електрозахранването след като уредът се постави на мястото му. Не дърпайте захранващия кабел. Не използвайте удължители, разклонители или адаптери. Не използвайте този уред, ако захранващият му кабел или щепсел е повреден, ако не работи правилно или ако е бил повреден или е паднал. Пазете кабела далеч от горещи повърхности. След приключване на монтирането електрическите компоненти вече не трябва да са достъпни за потребителя. Избягвайте да докосвате уреда с мокра част на тялото и не го използвайте, когато сте с боси крака.

## ПОЧИСТВАНЕ И ПОДДРЪЖКА

Никога не използвайте уреди за почистване с пара. При почистване и поддръжка слагайте предпазни ръкавици. Уредът трябва да е изключен от електрическата мрежа преди извършване на каквито и да било дейности по поддръжката. Не използвайте абразивни или груби почистващи средства, като спрейове за прозорци, стъргалки, запалими течности, почистващи вакси, концентрирани препарати, белина или почистващи средства, съдържащи петролни продукти, върху пластмасовите части, вътрешността и уплътненията или изолацията на вратичката. Не използвайте хартиени кърпи, стъргалки или други груби почистващи средства.


# ОПАЗВАНЕ НА ОКОЛНАТА СРЕДА

## ИЗХВЪРЛЯНЕ НА ОПАКОВЪЧНИТЕ МАТЕРИАЛИ

Опаковъчният материал е 100% годен за рециклиране и е маркиран със символа за рециклиране . Затова различните части на опаковката трябва да се изхвърлят отговорно и в пълно съответствие с разпоредбите на местните органи, отговорни за събиране на отпадъците.

## ИЗХВЪРЛЯНЕ НА ИЗЛЕЗЛИ ОТ УПОТРЕБА ДОМАКИНСКИ УРЕДИ

Когато изхвърляте уреда, го направете неизползваем, като отрежете захранващия кабел и отстранете вратите и рафтовете (ако има), така че децата да не могат лесно да се качват вътре и да остават затворени.


Този уред е произведен с материали, годни за рециклиране  или за повторно използване. При изхвърлянето му спазвайте местните разпоредби за изхвърляне на отпадъци.

За допълнителна информация относно третирането, оползотворяването и рециклирането на домакински електроуреди се обърнете към компетентните местни органи, службата за битови отпадъци или магазина, откъдето сте закупили уреда.

Този уред е маркиран в съответствие с Европейската директива 2012/19/ЕО относно отпадъци от електрическо и електронно оборудване (WEEE).

Като се погрижите това изделие да бъде изхвърлено по правилен начин, Вие ще допринесете за предотвратяване на възможни негативни последици за околната среда и здравето на хората, които в противен случай биха могли да бъдат причинени от неуместно обработване на отпадъците на това изделие.



Символът  върху уреда или придружаващата го документация показва, че този уред не трябва да се третира като битов отпадък, а да бъде предаден в съответния събирателен пункт, предназначен за рециклиране на електрическа и електронна апаратура.

## СЪВЕТИ ЗА ИКОНОМИЯ НА ЕНЕРГИЯ

Монтирайте уреда в сухо, добре вентилирано помещение, далеч от топлинни източници (напр. радиатор, готварска печка и т.н.) и на място, което не е изложено на пряка слънчева светлина. Ако е необходимо, използвайте изолационна пластина. За да се гарантира правилната вентилация, следвайте инструкциите за монтиране. Недостатъчната вентилация в задната част на уреда увеличава консумацията на енергия и намалява ефективността на охлаждането.

Честото отваряне на вратичката може да увеличи консумацията на енергия. Вътрешните температури на уреда и консумацията на енергия могат да

се повлияят от температурата на околната среда, честотата на отваряне на вратичката, а също така и от местоположението на уреда.

При настройването на температурата трябва да се имат предвид тези фактори. Намалете до минимум отварянето на вратичката.

Когато размразявате замразени храни, ги поставете в хладилника. Ниската температура на замразените продукти охлажда храните в хладилника.

Оставете топлите храни и напитки да се охладят, преди да ги поставите в уреда.

Позиционирането на рафтовете в хладилника не оказва влияние върху ефективното използване на енергия. Храните трябва да се поставят на рафтовете по такъв начин, че да се гарантира правилна циркулация на въздух (храните не трябва да се допират една в друга и трябва да се оставя разстояние между храните и задната стена). Можете да увеличите капацитета за съхранение на замразени храни, като отстраните кошниците, и ако е наличен, рафта Stop Frost (спиране образуването на скреж), запазвайки еквивалентна консумация на енергия.

Продуктите от високо енергиен клас са снабдени с високо ефективни мотори, които поддържат функционирането за по-дълго, но са с ниска консумация на енергия. Не се притеснявайте, ако моторът продължава да работи за продължителни периоди.

# ДЕКЛАРАЦИЯ ЗА СЪОТВЕТСТВИЕ

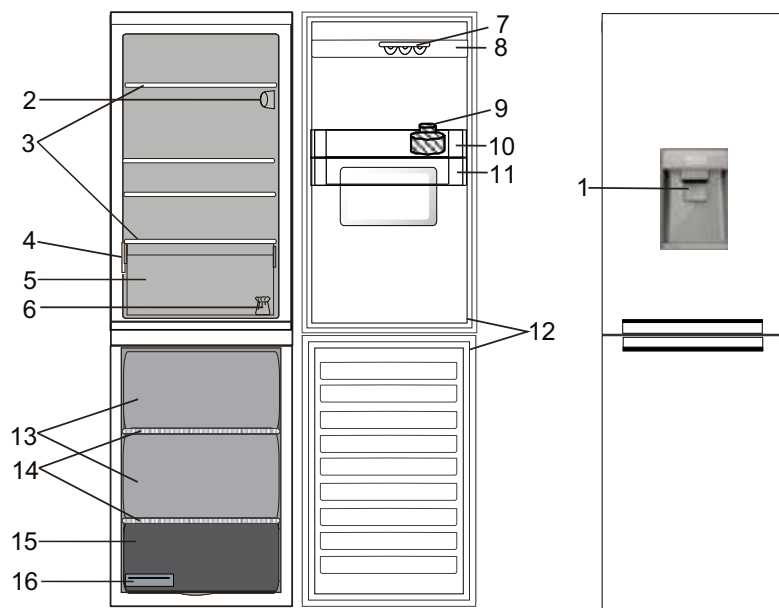
Този уред е проектиран, конструиран и предлаган на пазара в съответствие с изискванията на Европейските Директиви: Директивата за ниско напрежение (LVD) 2014/35/ЕС, Директивата за електромагнитна съвместимост (EMC) 2014/30/ЕС и Директива RoHS 2011/65/ЕС.

Този уред е проектиран, конструиран и се предлага на пазара в съответствие с изискванията за екологично проектиране и енергийни етикети на Директиви на ЕО: 2009/125/ЕО и 2010/30/ЕС.

# ОПИСАНИЕ НА ПРОДУКТА

## УРЕД

### ОПИСАНИЕ НА ПРОДУКТА



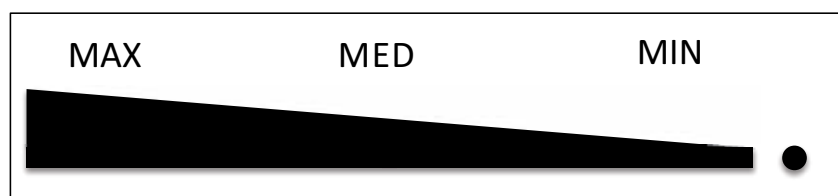
#### Отделение на хладилника

1. Активатор на дозатора
2. Електронен контролен панел/ лампичка
3. Рафтове
4. Табелка с основните данни и търговското наименование
5. Отделение за плодове и зеленчуци
6. Комплект за реверсиране на посоката на отваряне на вратичката
7. Поставка за яйца
8. Кутии на вратичката
9. Воден филтър
10. Рафт за вода
11. Резервоар за вода
12. Уплътнение на вратичката

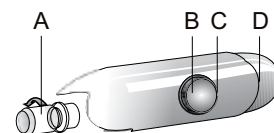
#### Отделение на фризера

12. Уплътнения на вратичката
13. Чекмеджета на фризера
14. Рафтове
15. Долно чекмедже: най-студена зона, идеална за замразяване на пресни храни
16. Форма за лед

## КОНТРОЛЕН ПАНЕЛ



- A. Крушка на лампичката
- B. Бутон на термостата
- C. Индикатор за настройката на термостата
- D. Бутон на лампичката



### НАСТРОЙКА НА ТЕМПЕРАТУРАТА

Термостат регулиран на **MIN**: ниска интензивност на охлаждане.

Термостат регулиран между **MIN** и **MAX**: интензивността на охлаждането може да се регулира в зависимост от предпочитанията.

Термостат регулиран на **MAX**: максимална интензивност на охлаждане.

За най-добро съхранение на храната се препоръчва **MED** позиция.

При термостат, настроен на •: охлаждането и осветлението са изключени.

Забележка: Показваните зададени стойности съответстват на средната температура в целия хладилник.

---

# ВРАТИЧКА

---

## ОБРЪЩАНЕ НА ВРАТИЧКАТА

Забележка: Посоката на отваряне на вратичката може да се промени.

Тази операция се извършва от отдела за следпродажбено обслужване и не се покрива от гаранцията. Препоръчва се реверсирането на посоката на отваряне на вратичката да се извършва от двама души.

Следвайте указанията в **Ръководството за монтаж**.

---

# ОСВЕТЛЕНИЕ НА ХЛАДИЛНИКА

---

За да смените крушката, развинтете по посока обратна на часовниковата стрелка, както е показано на фигурата:



Проверете крушката. Ако е необходимо, отвинтете повредената крушка и я заменете със светодиодна крушка от същия вид, наличен само от нашите центрове за следпродажбено обслужване или оторизираните дистрибутори.

Когато вратичката на хладилника е отворена, се включва осветлението на отделението на хладилника.

---

# РАФТОВЕ

---

Всички рафтове, крилца и изваждащи се кошници са подвижни.



# NO-FROST ОТДЕЛЕНИЕ НА ХЛАДИЛНИКА

Обезскрежаването на отделението на хладилника е напълно автоматизирано.

Образуването на водни капчици върху задната вътрешна стена на отделението на хладилника показва, че е в ход автоматично обезскрежаване. Водата от обезскрежаването се отвежда автоматично в изпускателния отвор и се събира в съд, откъдето се изпарява.

## ОБЕЗСКРЕЖАВАНЕ НА ОТДЕЛЕНИЕТО НА ФРИЗЕРА

Фризерът трябва да се обезскрежава веднъж или два пъти в годината или при наличие на прекалено много скреж (3 mm дебелина). Образуването на скреж е нормално.

Количеството скреж и бързината, с която той се натрупва, зависи от условията в помещението и от честотата на отваряне на вратичката.

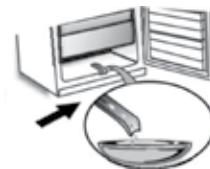
За обезскрежаване на отделението на фризера, изключете уреда и извадете всичката храна.

Оставете вратичката на фризера отворена, за да позволите разтопяването на скрежа.

За уреди показани на фигурата, само

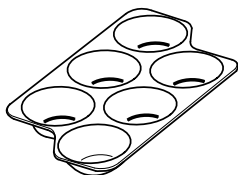
извадете тръбата за източване на водата от обезскрежаването и поставете съд под тръбата за източване. Когато операцията е завършена, поставете на място тръбата за източване на водата от обезскрежаването.

Почистете вътрешността на фризера. Изплакнете и подсушете напълно. Включете уреда и поставете в него хранителните продукти.

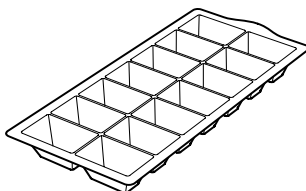


## ПРИНАДЛЕЖНОСТИ

ПОСТАВКА ЗА ЯЙЦА



ФОРМА ЗА ЛЕД



# КАК ДА ИЗПОЛЗВАТЕ УРЕДА

## УПОТРЕБА ЗА ПЪРВИ ПЪТ

### КАК ДА ВКЛЮЧИТЕ УРЕДА

След включването на уреда в електрическата мрежа той започва да работи автоматично. След стартиране на уреда, изчакайте поне 4 – 6 часа, преди да поставите храни в него.

Когато уредът се свърже към захранването, дисплеят светва и всички икони се появяват на дисплея за около 1 секунда. Стойностите по подразбиране (фабрични) на фризера и настройките на отделението на хладилника светват.

### НАСТРОЙКА НА ТЕМПЕРАТУРАТА

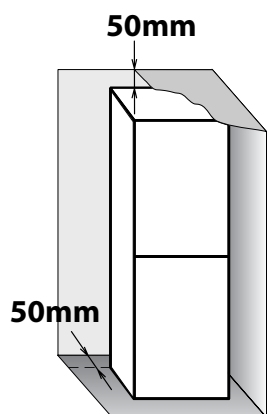
Нормално уредът е фабрично настроен за работа при препоръчаната умерена температура.

Забележка: Показваните зададени стойности съответстват на средната температура в целия хладилник.

## МОНТИРАНЕ

### МОНТИРАНЕ НА УРЕДА

За да се гарантира подходяща вентилация, оставете пространство от двете страни и над уреда. Разстоянието между задната част на уреда и стената зад него трябва да е поне 50 mm. Намалването на това пространство ще увеличи консумацията на енергия на продукта.



# ВСЕКИДНЕВНА УПОТРЕБА

## КАК ДА УВЕЛИЧИТЕ КАПАЦИТЕТА ЗА СЪХРАНЯВАНЕ НА ФРИЗЕРА

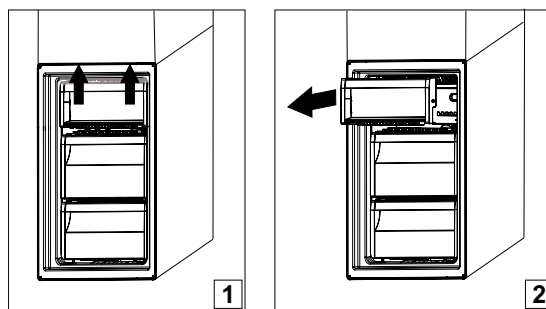
- махането на кошниците позволява да се съхраняват големи продукти.
  - поставите хранителните продукти направо върху рафтовете на фризера.
  - отстранете допълнителните подвижни аксесоари.
- 
- Не блокирайте областите на изходите за въздух (на задната стена и на дъното вътре в продукта) с хранителни продукти.
  - Всички рафтове и изваждащи се кошници са подвижни.
  - Вътрешните температури на уреда могат да се повлияят от температурата на околната среда, честотата на отваряне на вратичката, а също така и от местоположението на уреда.

При настройването на температурата трябва да се имат предвид тези фактори.

- Освен ако не е указано друго, принадлежностите на уреда не са подходящи за измиване в съдомиялна машина.

## СВАЛЯНЕ НА КОНТЕЙНЕРА В ЧЕКМЕДЖЕТО НА ФРИЗЕРА

- Отворете вратичката на фризера
- Хванете контейнера за десния и за левия ъгъл (1) и го издърпайте нагоре
- Свалете чекмеджето (2)



- Монтирайте горния контейнер, като повторите горните стъпки в обратен ред

## МОНТАЖ НА ВОДНИЯ ФИЛТЪР (АКТИВЕН ВЪГЛЕН)

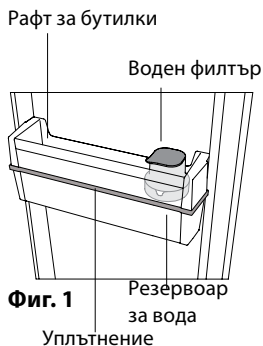
Водният филтър е разположен в резервоара. Филтърът намалява количеството хлор, утайка, замърсяване, ръжда и помътняване на питейната вода в контейнера във вътрешността на резервоара.

Филтърът трябва да се монтира в рафта за бутилки съгласно инструкциите в кутията на водния филтър. Филтърът е подвижен.

## ВОДЕН ФИЛТЪР

Водният филтър използва касета с активен въглен, която намалява количеството хлор, утайка, замърсяване, ръжда и помътняване на питейната вода.

Филтърът трябва да се монтира в рафта за бутилки. Той е подвижен.



Фиг. 1



Фиг. 2

## АКТИВИРАНЕ НА ВЪГЛЕНОВАТА КАСЕТА

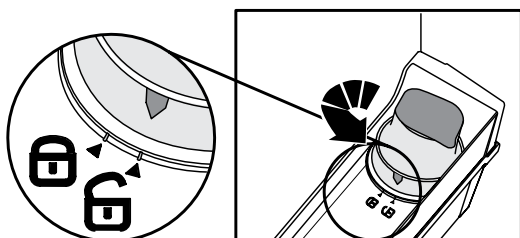
Преди използване на филтъра **КАСЕТАТА НА ВЪГЛЕНОВИЯ ФИЛТЪР** трябва да се активира и монтира. Извадете въгленовия филтър от опаковката (която можете да намерите в чекмеджето за плодове и зеленчуци) и го активирайте по следния начин;

1. **потопете във вода за 10 минути**
2. **извадете от водата и го разклатете силно за 10 секунди, за да го активирате**

## МОНТИРАНЕ НА ФИЛТЪРА

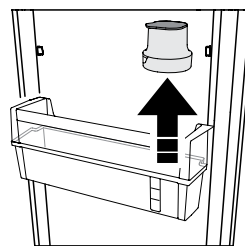
Извадете филтъра от рафта и го отворете, за да поставите въгленовата касета:

- Отключете целия филтър, като го завъртите обратно на часовниковата стрелка (Фиг. 3)

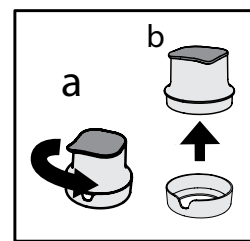


Фиг. 3

- Извадете филтъра от рафта (Фиг. 4)
- Извадете фунията от корпуса на филтъра, като я завъртите обратно на часовниковата стрелка (Фиг. 5. a - b).

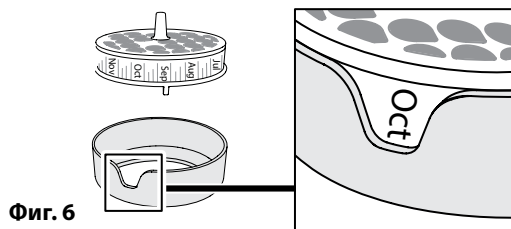


Фиг. 4



Фиг. 5

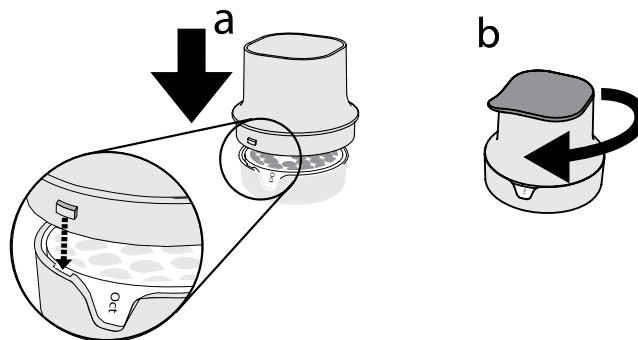
След активиране поставете въгленовия филтър в отделението за филтър така, че текущият месец да се показва през прозорчето (напр. ако е октомври, насочете съответното обозначение към прозорчето) - **вж. фиг. 6**



Фиг. 6

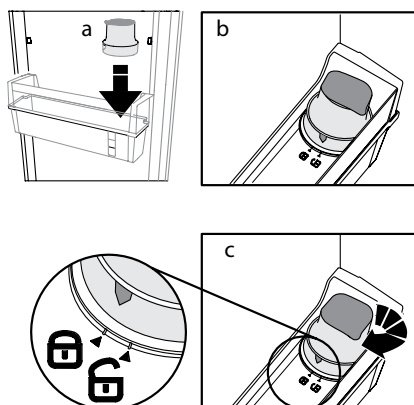
## Затворете филтъра (Фиг. 7):

- a. Поставете фунията в отделението на филтъра (въгленовият филтър трябва да е вътре), както е показано на **фиг. 7a**.
- b. завъртете фунията по часовниковата стрелка, за да я закрепите, както е показано на **фиг. 7b**.



Фиг. 7

След това поставете целия филтър в рафта за бутилки и го заключете съгласно последователността на фиг. 8.



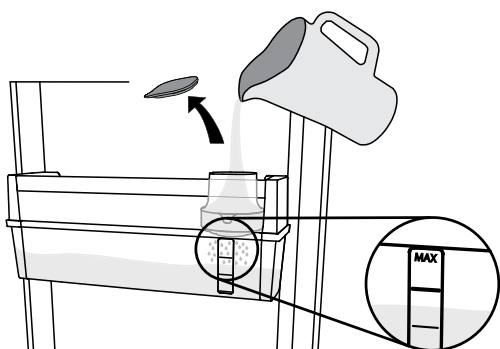
Фиг. 8

### ПЪЛНЕНЕ И ФИЛТРИРАНЕ НА ВОДА

Отстранете капачката и налейте вода във фунията (фиг. 9): потокът вода ще се филтрира и ще се пълни във водния резервоар.

Можете да налееете до 3 литра. Не препълвайте с вода (максималното ниво на водата е посочено на резервоара).

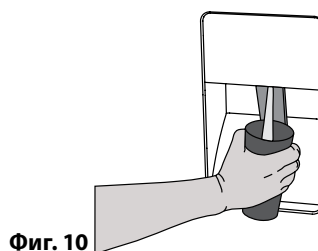
Забележка: пълнете само вода в резервоара. Не наливайте сок, кола или други напитки, тъй като те могат да повредят функционалността на филтъра и дозатора.



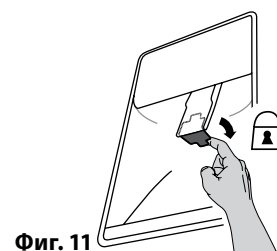
Фиг. 9

### ДОЗИРАНЕ НА ВОДА

За да налееете вода, натиснете активатора с чаша (фиг. 10) и освободете активатора, за да спрете дозирането.



Фиг. 10



Фиг. 11

Забележка: възможните черни частици във филтрираната вода или в областта на филтъра са нормални и не са опасни, а се дължат на нормалната функционалност на въгленовия филтър.

**ЗАЩИТА ЗА ДЕЦА НА ДОЗАТОРА:** Можете да заключите активатора на дозатора, за да предотвратите дозирането на вода от деца огънете малкия лост зад активатора, както е показано на (фиг. 11)

### СМЯНА НА ВЪГЛЕНОВАТА КАСЕТА

Въгленовият филтър издържа максимум 2 месеца за продължителна употреба (до 225 л).

За да замените въгленовата касета:

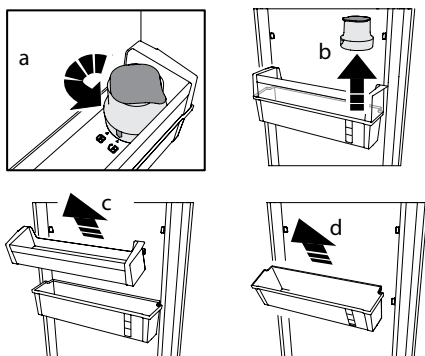
- отключете филтъра и го извадете от рафта;
- извадете фунията от корпуса на филтъра, като я завъртите обратно на часовниковата стрелка;
- извадете старата въгленова касета и поставете новата след активиране, така че текущият месец да е насочен към прозорчето.

(Можете да следвате процедурата, описана в раздели „Активиране на въгленовия филтър“ и „Монтиране на филтъра“ - фиг. 3, 4, 5, 6, 7, 8).

## ПОЧИСТВАНЕ НА РЕЗЕРВОАРА

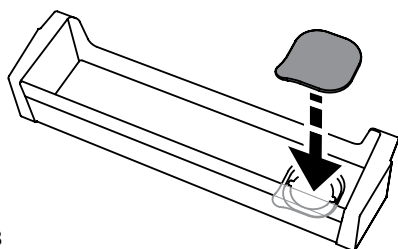
Препоръчва се периодично резервоарът да се изважда за почистване (вж. фиг. 12 и описанието по-долу)

- отключете филтъра (a) и го извадете (b);
- извадете рафта за бутилки (c), след което отстранете резервоара (d) и уплътнението.



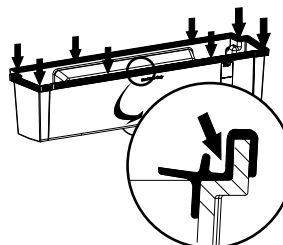
Фиг. 12

В случай че решите да отстраните изцяло водния филтър и резервоара от хладилника си, можете да извадите целия филтър и резервоара, като използвате рафта за нормално съхранение на бутилки с вода. В този случай, моля, използвайте капачката на филтъра, за да покриете отвора на рафта (вж. фиг. 13).



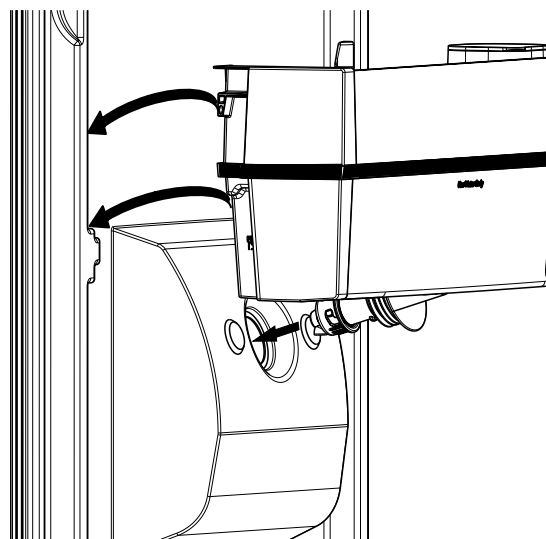
Фиг. 13

Мийте резервоара и уплътнението само с вода. След почистването поставете уплътнението на резервоара за вода. Уверете се, че сте закрепili уплътнението правилно за резервоара (вж. фиг. 14).



Фиг. 14

След това поставете рафта за бутилки върху резервоара за вода и ги прикрепете към вратичката, както е показано на фиг. 15. След това поставете въгленовата касета на филтъра (както е показано на фиг. 5, 6, 7, 8).



Фиг. 15

# СЪВЕТИ ЗА СЪХРАНЯВАНЕ НА ХРАНИТЕ

## ОТДЕЛЕНИЕ НА ХЛАДИЛНИКА

Хладилникът е идеалното място за съхраняване на готови храни, пресни и консервирани храни, млечни продукти, плодове и зеленчуци и напитки.

## ВЪЗДУШНА ВЕНТИЛАЦИЯ

Естествената циркулация на въздух в отделението на хладилника води до получаване на зони с различни температури. Най-студено е точно над чекмеджето за плодове и зеленчуци и при задната стена. Най-топло е в горната предна част на отделението.

Недостатъчната вентилация води до увеличаване на консумацията на енергия и намаляване на охлаждането.

Не покривайте въздушните отвори с храни или други предмети - те са оптимизирани за правилна циркулация на въздуха и запазване на годността на храните.

## КАК ДА СЕ СЪХРАНЯВАТ ПРЕСНИ ХРАНИ И НАПИТКИ

Използвайте пластмасови, метални, алуминиеви и стъклени контейнери, които могат да се рециклират, както и опаковъчно фолио за обвиване на храните.

› За течности и храни, които могат да отдават или да поемат миризми и вкусове, използвайте затворени съдове или ги покривайте.

› Храни, които отдават голямо количество етилен, и храни, които са чувствителни към този газ, като плодове, зеленчуци и салати, трябва винаги да бъдат разделяни или увивани във фолио, за да не се намалява тяхната годност; например, не съхранявайте домати заедно с киви или зеле.

› Не съхранявайте храните прекалено близо една до друга за позволяване на достатъчно циркулация на въздух.

› За да избегнете падането на бутилките, можете да използвате поставката за тях.

› Ако имате малко количество храна за съхранение в хладилника, препоръчваме да използвате рафтовете над чекмеджето за плодове и зеленчуци, тъй като това е най-студената област от отделението.

## КЪДЕ ДА СЕ СЪХРАНЯВАТ ПРЕСНИ ХРАНИ И НАПИТКИ

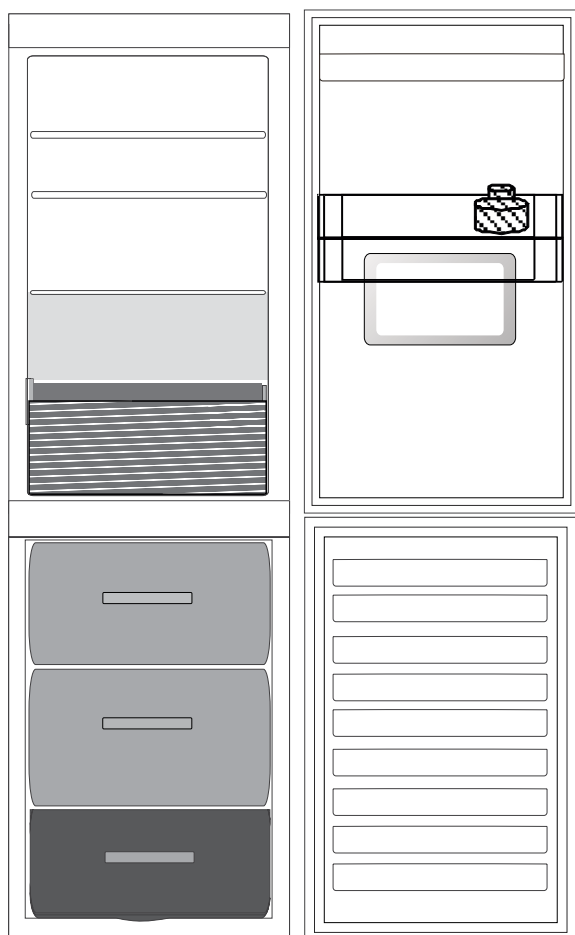
› На рафтовете в хладилника: готови храни, тропически плодове, сирена, сладки.

› В най-студената област (над чекмеджето за плодове и зеленчуци): месо, риба, готови студени меса, кейкове.

› В чекмеджето за плодове и зеленчуци: плодове, салати, зеленчуци.

› Във вратичката: масло, конфитюр, сосове, туршии, консерви, бутилки, кутии с напитки, яйца.

## КАК ДА СЕ СЪХРАНЯВАТ ХРАНИ И НАПИТКИ



### Легенда



#### УМЕРЕНА ЗОНА

Препоръчва се за съхраняване на тропически плодове, консерви, напитки, яйца, туршии, масло, конфитюр



#### ХЛАДНА ЗОНА

Препоръчва се за съхраняване на сирене, мляко, млечни храни, деликатеси, кисело мляко, студени колбаси, десерти



#### ЧЕКМЕДЖЕ ЗА ПЛОДОВЕ И ЗЕЛЕНЧУЦИ



#### ЧЕКМЕДЖЕТА ЗА НОРМАЛНО ЗАМРАЗЯВАНЕ



#### ЧЕКМЕДЖЕ В ЗОНАТА ЗА ЗАМРАЗЯВАНЕ

(ЗОНА ЗА МАКСИМАЛНО  
ОХЛАЖДАНЕ) Препоръчва се за  
замразяване на пресни/сготвени  
храни.

Забележка: Сивият тон на легендата не  
съответства на цвета на чекмеджетата



## ОТДЕЛЕНИЕ НА ФРИЗЕРА

Фризерът е идеалното място за съхранение на замразени храни, правене на ледени кубчета и замразяване на пресни храни в отделението на фризера.

Максималното количество в килограми от пресни храни, които могат да се замразят в рамките на период от 24 часа, е посочено на табелката с основните данни (...kg/24h).

Ако възнамерявате да съхранявате малки количества храна във фризера, Ви препоръчваме да използвате долната част.

## СЪВЕТИ ЗА ЗАМРАЗЯВАНЕ И СЪХРАНЕНИЕ НА ПРЕСНИ ХРАНИ

› Препоръчваме да поставите етикет и датата на всички замразени храни. Поставянето на етикет ще помогне за идентифициране на храните и за посочване кога трябва да се използват, преди качеството им да се влоши. Не замразявайте отново размразени храни.

› Преди замразяване увийте и затворете херметично прясната храна във: алуминиево фолио, опаковъчно фолио, херметизирани и водонепропускливи торбички, полиетиленови контейнери с капаци или контейнери за фризер, подходящи за замразяване на пресни храни.

› Храните трябва да се пресни, зрели и висококачествени, за да получите висококачествени замразени храни.

› Пресните зеленчуци и плодове трябва за предпочитане да се замразяват при прибирането им, за да се запази пълната хранителна стойност, консистенция, цвят и вкус. Някои меса, особено дивечово, трябва да се окачат да висят преди замразяване.

› Винаги оставяйте горещите храни да се охладят, преди да ги поставите във фризера.

› Консумирайте напълно или частично размразените храни незабавно. Не замразявайте повторно, освен ако храните няма да се готвят след размразяването им. След готвене размразената храна може да се замрази отново.

› Не замразявайте бутилки с течност.

## ЗАМРАЗЕНИ ХРАНИ: СЪВЕТИ ПРИ ПАЗАРУВАНЕ

При закупуване на замразена храна:

› Уверете се, че опаковката не е повредена (замразените храни в повредена опаковка може да са се развалили). Ако опаковката изглежда надута или с мокри петна, може да не е била съхранявана при оптималните условия и размразяването може вече да е започнало.

› Когато пазарувате, купувайте замразени храни в края на пазаруването и ги транспортирайте в охладителна чанта.

› След като се приберете вкъщи, незабавно сложете замразените храни във фризера.

› Ако храните са се размразили дори частично, не ги замразявайте отново. Консумирайте в рамките на 24 часа.

› Избягвайте или намалявайте температурните колебания до минимум. Спазвайте датата на изтичане на срока на годност на опаковката.

› Винаги спазвайте информацията за съхранение на опаковката.

**ВРЕМЕ НА СЪХРАНЕНИЕ  
НА ЗАМРАЗЕНИТЕ ХРАНИ**

<b>МЕСО</b>	<i>месеца</i>	<b>ЯХНИИ</b>	<i>месеца</i>	<b>ПЛОДОВЕ</b>	<i>месеца</i>
Говеждо	8 – 12	Месо, птици	2 – 3	Ябълки	12
Свинско, телешко	6 – 9	<b>МЛЕЧНИ ПРОДУКТИ</b>		Кайсии	8
Агнешко	6 – 8	Масло	6	Къпини	8 – 12
Заешко	4 – 6	Сирене	3	Касис/френско грозде	8 – 12
Кайма/карантии	2 – 3	Сметана	1 – 2	Череши	10
Наденица	1 – 2	Сладолед	2 – 3	Праскови	10
<b>ПТИЦИ</b>		Яйца	8	Круши	8 – 12
Пиле	5 – 7	<b>СУПИ И СОСОВЕ</b>		Сливи	10
Пуйка	6	Супа	2 – 3	Малини	8 – 12
Дреболии	2 – 3	Сос с месо	2 – 3	Ягоди	10
<b>РАКООБРАЗНИ</b>		Пастет	1	Рубарб	10
Мекотели, краб, омар	1 – 2	Яхния от зеленчуци	8	Плодови сокове (портокал, лимон, грейпфрут)	4 – 6
Краб, омар	1 – 2	<b>ТЕСТЕНИ ИЗДЕЛИЯ И ХЛЯБ</b>		<b>ЗЕЛЕНЧУЦИ</b>	
<b>МИДИ</b>		Хляб	1 – 2	Аспержи	8 – 10
Стриди без черупки	1 – 2	Кейкове (обикновени)	4	Босилек	6 – 8
<b>РИБА</b>		Сметанова торта (кейкове)	2 – 3	Бобови	12
„мастни“ (сьомга, херинга, скумрия)	2 – 3	Палачинки	1 – 2	Артишок	8 – 10
„постни“ (треска, морски език)	3 – 4	Непечени тестени изделия	2 – 3	Броколи	8 – 10
		Киш	1 – 2	Брюкселско зеле	8 – 10
		Пица	1 – 2	Карфиол	8 – 10
				Моркови	10 – 12
				Целина	6 – 8
				Гъби	8
				Магданоз	6 – 8
				Чушки	10 – 12
				Грах	12
				Градински боб	12
				Спанак	12
				Домати	8 – 10
				Тиквички	8 – 10

# ПРЕПОРЪКА В СЛУЧАЙ НА НЕИЗПОЛЗВАНЕ НА УРЕДА

## ОТСЪСТВИЕ/ВАКАНЦИЯ

В случай на продължително отсъствие се препоръчва да консумирате храните и да изключите уреда с цел спестяване на енергия.

## ПРЕМЕСТВАНЕ

**1.** Извадете всички вътрешни части.

**2.** Обвийте ги добре и ги обезопасете със залепваща лента, така че да не се удрят една в друга или да се загубят.

**3.** Завийте регулируемите крака така, че да не докосват поддържащата повърхност.

**4.** Затворете и обезопасете вратичката със залепваща лента и като използвате пак залепваща лента, прикрепете охранващия кабел към уреда.

## ПРЕКЪСВАНЕ НА ЕЛЕКТРОЗАХРАНВАНЕТО

В случай на прекъсване на електрозахранването повъннете на местния офис на електроснабдителната компания и попитайте колко ще продължи прекъсването.

Забележка: Не забравяйте, че пълният уред ще остане студен по-дълго време от частично пълен уред.

Ако по храните все още се забелязват ледени кристали, те могат да се замразят отново, въпреки че вкусът и ароматът може да са влошени.

Ако храните бъдат намерени в лошо състояние, е най-добре те да се изхвърлят.

*При прекъсвания на електрозахранването, които продължават до 24 часа.*

Дръжте вратичката на уреда затворена. Това ще позволи съхранените храни да останат студени възможно най-дълго.

*При прекъсвания на електрозахранването, които продължават над 24 часа.*

Изпразнете отделението на фризера и подредете храните в преносим фризер. Ако такъв тип фризер не е наличен, както и ако не са налични пакети с лед, опитайте да използвате храните, които се развалят най-лесно.

Изпразнете ваничката за бърз лед.

# ПОЧИСТВАНЕ И ПОДДРЪЖКА

## ⚠ ВНИМАНИЕ

Преди да извършвате каквато и да е операция по почистване или поддръжка, извадете щепсела на уреда от контакта или изключете захранването му.

Никога не използвайте абразивни средства.  
Никога не почиствайте частите на хладилника със запалими течности.

## ⚠ ВНИМАНИЕ

Не използвайте парни машини за чистене.

Бутоните и дисплеят на контролния панел не трябва да се почистват със спирт или вещества на основата на спирт, а със суха кърпа.

› Периодично почиствайте уреда с кърпа и разтвор на хладка вода и неутрален почистващ препарат, специално предназначен за вътрешността на хладилника.

› Почистете външните части на уреда и уплътнението на вратичката с влажна кърпа и подсушете с мека кърпа.

› Кондензаторът, намиращ се в задната част на уреда, трябва да се почиства редовно с прахосмукачка.

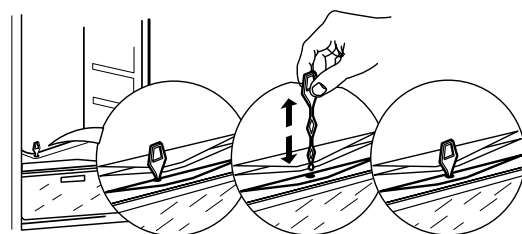
### **Важно:**

› Бутоните и дисплеят на контролния панел не трябва да се почистват със спирт или вещества на основата на спирт, а със суха кърпа.

› Тръбите на охладителната система се намират в близост до контейнера за обезскрежаване и могат да станат горещи. Периодично ги почиствайте с прахосмукачка.



За да се гарантира непрекъснато и правилно оттичане на водата от обезскрежаването, почиствайте редовно отвътре дренажния отвор, който се намира на гърба на хладилника, в близост до чекмеджето за съхранение на плодове и зеленчуци, като използвате доставения инструмент.



# РЪКОВОДСТВО ЗА ОТСТРАНЯВАНЕ НА НЕИЗПРАВНОСТИ И СЛЕДПРОДАЖБЕНО ОБСЛУЖВАНЕ

**ПРЕДИ ДА СЕ ОБЪРНЕТЕ КЪМ ОТДЕЛА ЗА  
СЛЕДПРОДАЖБЕНО ОБСЛУЖВАНЕ...**

Проблеми с функционирането обикновено възникват в резултат на малки неща, които можете да откриете и отстраните сами без никакви инструменти.

## ШУМОВЕ ПРИ РАБОТА

Шумовете от уреда са нормални, тъй като той разполага с няколко вентилатора и мотора

за регулиране на функционирането, които се включват и изключват автоматично.

**НЯКОИ ОТ ТЕЗИ ШУМОВЕ ПРИ РАБОТА МОЖЕ ДА  
СЕ НАМАЛЯТ ЧРЕЗ:**

› Нивелиране на уреда и монтиране на равна повърхност.

› Отделяне и избягване на контакт между уреда и мебели.

› Проверка дали вътрешните компоненти са правилно поставени.

› Проверка дали бутилките и контейнерите не се допират помежду си.

**НЯКОИ ОТ ШУМОВЕТЕ ПРИ РАБОТА,  
КОИТО МОЖЕТЕ ДА ЧУЕТЕ**

Свистене при включване на уреда за първи път или след дълга пауза.



Клокочене, когато охлаждащата течност влиза в тръбите.



Звук „БРРР“ при работа на компресора.



Бръмчене, когато водна клапа или вентилатор започне да работи.



Щракане, когато компресорът се включи.



Щракването е от термостата, който регулира честотата на работата на компресора.



# РЪКОВОДСТВО ЗА ОТСТРАНЯВАНЕ НА НЕИЗПРАВНОСТИ

<i>Проблем</i>	<i>Възможна причина</i>	<i>Решение</i>
<b>МАШИНАТА НЕ РАБОТИ</b>	Възможно е да има проблем с електрозахранването на уреда.	<ul style="list-style-type: none"> <li>› Проверете дали захранващият кабел е включен в контакт с правилното напрежение.</li> <li>› Проверете предпазните устройства и прекъсвачите на домашната електрическа система</li> </ul>
<b>В КОНТЕЙНЕРА ЗА ОБЕЗСКРЕЖАВАНЕ ИМА ВОДА</b>	Това е нормално при горещо, влажно време. Контейнерът дори може да е наполовина пълен.	<ul style="list-style-type: none"> <li>› Уверете се, че уредът е нивелиран, за да се гарантира, че водата няма да прелива.</li> </ul>
<b>АКО РЪБОВЕТЕ НА ШКАФА НА УРЕДА, КОИТО ВЛИЗАТ В КОНТАКТ С УПЛЪТНЕНИЕТО НА ВРАТИЧКАТА, СА ТОПЛИ ПРИ ДОПИР</b>	Това не е дефект. Това е нормално при горещо време и когато компресорът работи.	
<b>ОСВЕТЛЕНИЕТО НЕ РАБОТИ</b>	<p>Може да е необходима подмяна на лампичката.</p> <p>Уредът може да е в режим „Вкл./В готовност“</p>	<ul style="list-style-type: none"> <li>› Проверете дали предпазните устройства и прекъсвачите на домашната електрическа система работят добре.</li> <li>› Проверете дали захранващият кабел е включен в контакт с правилното напрежение</li> <li>› Ако светодиодите са счупени, потребителят трябва да се свърже със сервизния отдел за подмяна със същия тип, наличен само от нашите центрове за следпродажбено обслужване или оторизираните дистрибутори.</li> </ul>
<b>ЕЛЕКТРОМОТОРЪТ ВИДИМО ОСТАВА ДА РАБОТИ ТВЪРДЕ ДЪЛГО</b>	Времето на работа на мотора зависи от различни неща: броя на отварянията на вратичката, количеството на съхраняваните храни, температурата в помещението, настройката на температурните контроли.	<ul style="list-style-type: none"> <li>› Уверете се, че контролите на уреда са зададени правилно.</li> <li>› Проверете дали в уреда няма поставено голямо количество храни.</li> <li>› Проверете дали вратичката не се отваря прекалено често.</li> <li>› Проверете дали вратичката се затваря добре.</li> </ul>
<b>ТЕМПЕРАТУРАТА НА УРЕДА Е ПРЕКАЛЕНА ВИСОКА</b>	Възможно е да има различни причини (вижте „Решения“)	<ul style="list-style-type: none"> <li>› Уверете се, че кондензаторът (в задната част на уреда) не е замърсен с прах и мъх.</li> <li>› Уверете се, че вратичката е затворена правилно.</li> <li>› Уверете се, че уплътненията на вратичката се поставени правилно.</li> <li>› В горещи дни или в топло помещение е нормално моторът да работи повече. Ако вратичката на уреда е била оставена отворена за дълго време или са съхранени големи количества храни, моторът ще работи по-дълго, за да охлади вътрешността на уреда.</li> </ul>
<b>ВРАТИТЕ НЕ СЕ ЗАТВАРЯТ ИЛИ НЕ СЕ ОТВАРЯТ ДОБРЕ</b>	Възможно е да има различни причини (вижте „Решения“)	<ul style="list-style-type: none"> <li>› Проверете дали опаковки с храни не блокират вратичката.</li> <li>› Проверете дали вътрешните части или автоматичното устройство за лед не е в неправилна позиция.</li> <li>› Проверете дали уплътненията на вратичката не са замърсени или лепкави.</li> <li>› Уверете се, че уредът е нивелиран.</li> </ul>

# СЛЕДПРОДАЖБЕНО ОБСЛУЖВАНЕ

## ПРЕДИ ДА СЕ ОБАДИТЕ НА ОТДЕЛА ЗА СЛЕДПРОДАЖБЕНО ОБСЛУЖВАНЕ

**1.** Проверете дали можете да отстраните сами проблема с помощта на предложенията, дадени в раздела **РЪКОВОДСТВО ЗА ОТСТРАНЯВАНЕ НА НЕИЗПРАВНОСТИ**.

**2.** Изключете уреда и го включете отново, за да проверите дали неизправността е отстранена

## АКО СЛЕД ИЗВЪРШВАНЕ НА ГОРЕПОСОЧЕНИТЕ ПРОВЕРКИ НЕИЗПРАВНОСТТА ВСЕ ОЩЕ НЕ Е ОТСТРАНЕНА, СВЪРЖЕТЕ СЕ С НАЙ-БЛИЗКИЯ ОТДЕЛ ЗА СЛЕДПРОДАЖБЕНО ОБСЛУЖВАНЕ

За да получите съдействие, обадете се на номера, посочен на гаранционната книжка, или следвайте инструкциите в уебсайта **www.indesit.com**

Винаги посочвайте:

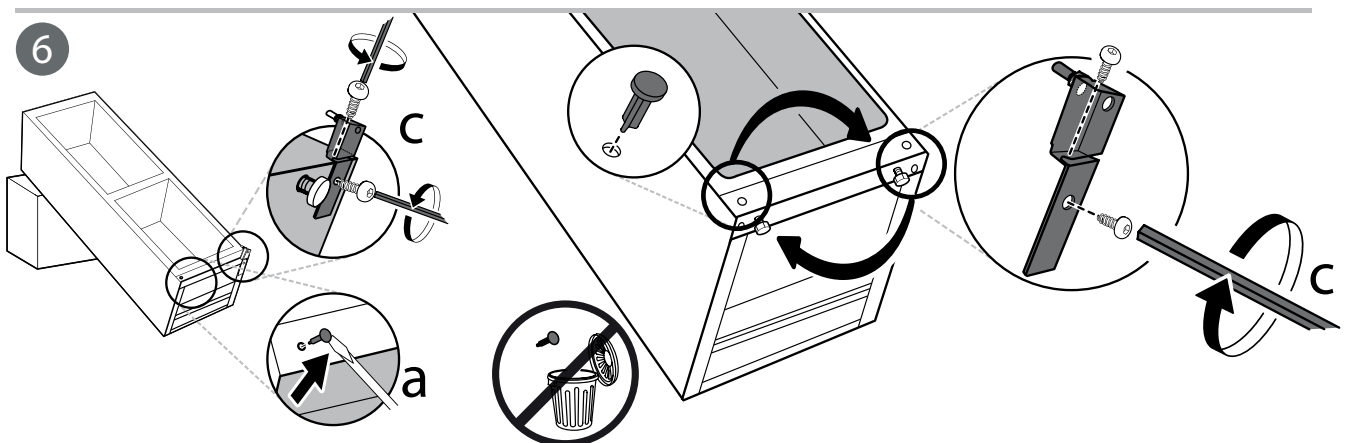
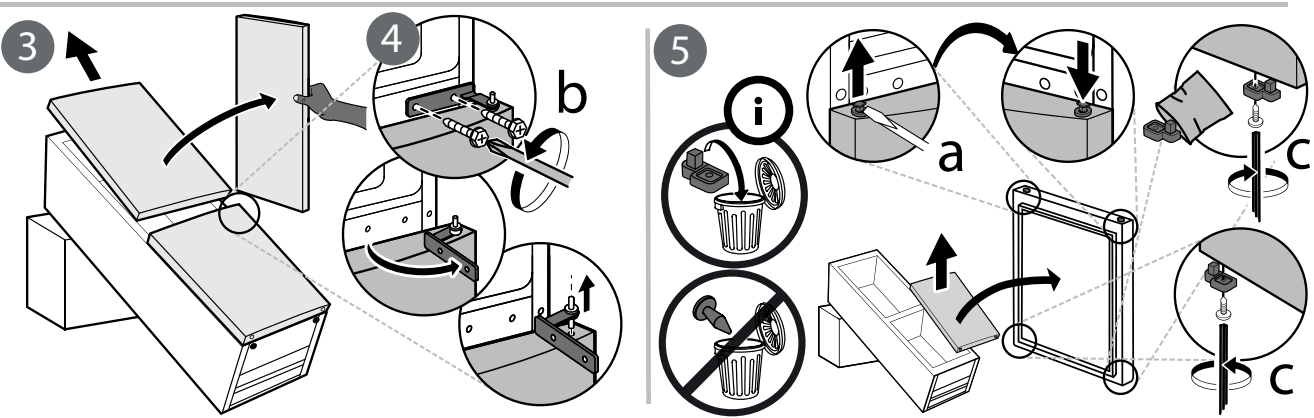
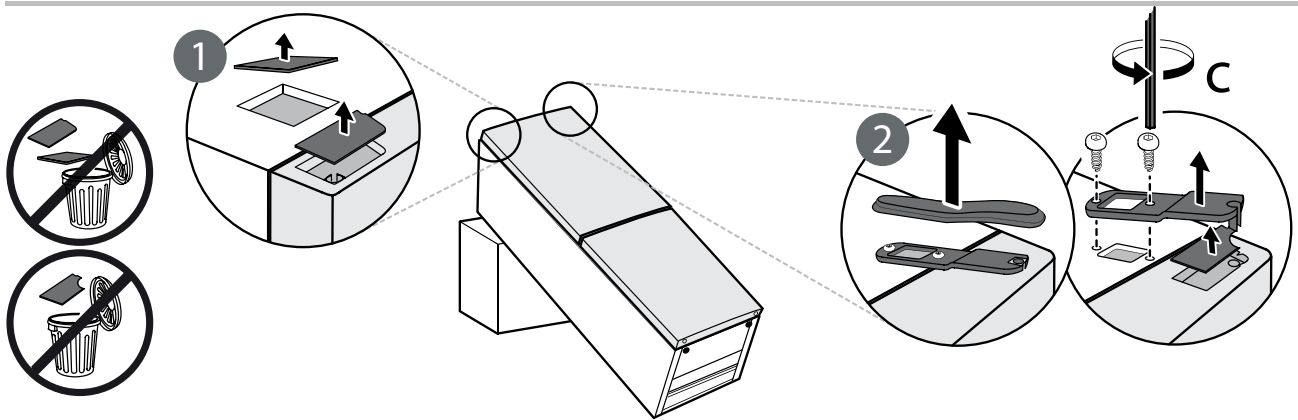
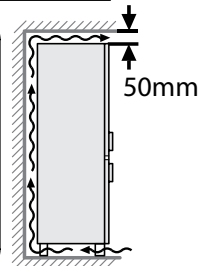
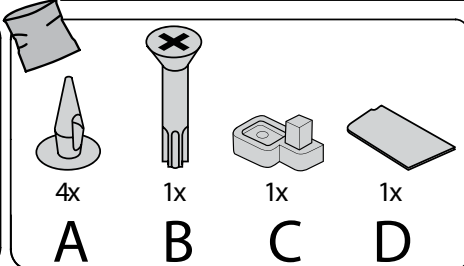
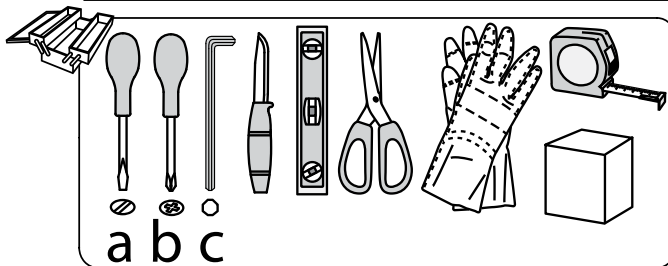
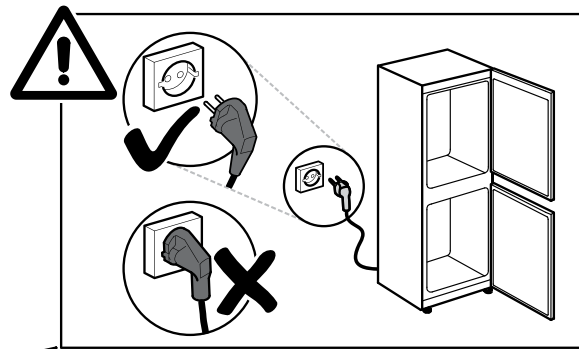
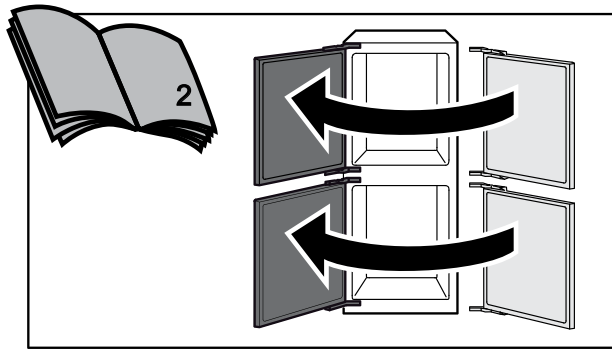
- кратко описание на неизправността;
- точния тип и модел на фурната;
- сервизния номер (номера след думата Service на информационната табелка). Сервизният номер е посочен и в гаранционната книжка;
- Вашия пълен адрес;
- Вашия телефонен номер.

**SERVICE** 0000 000 00000

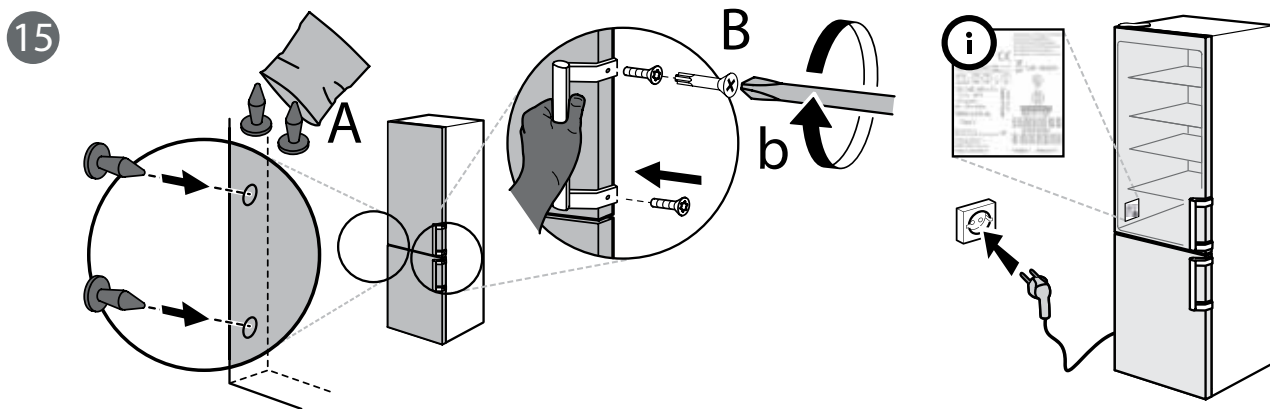
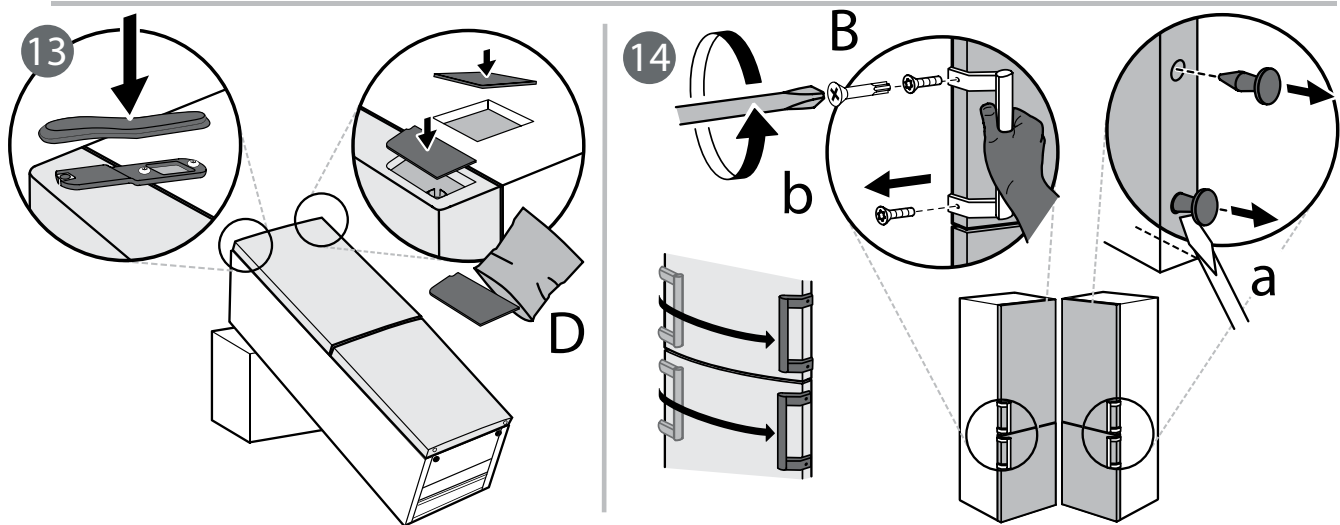
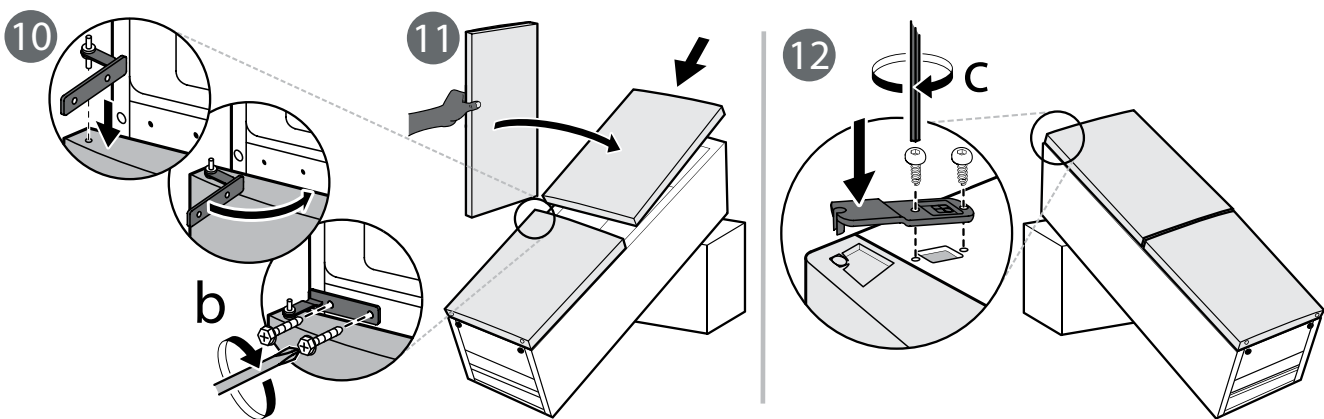
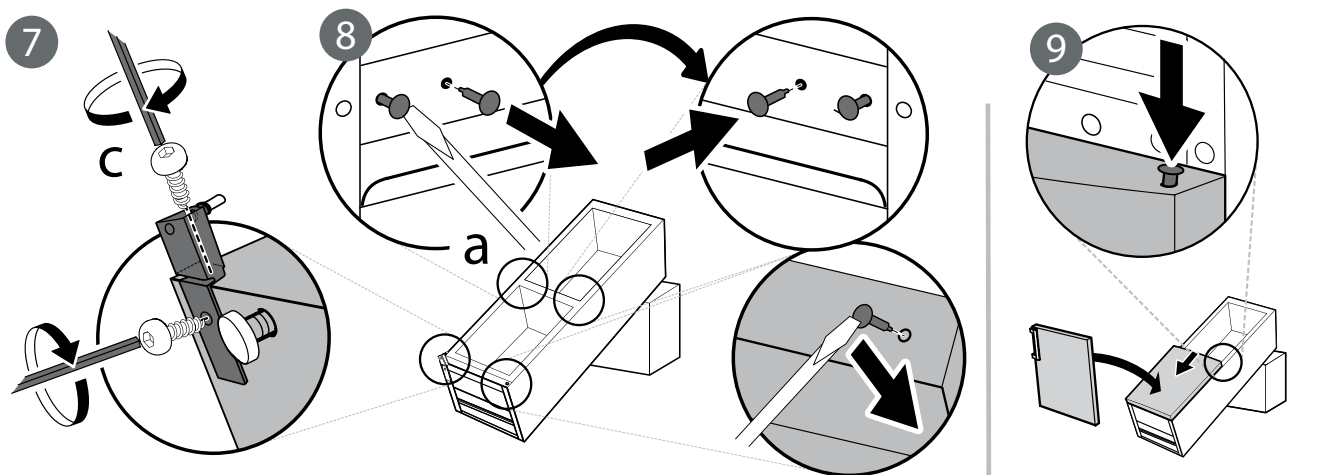


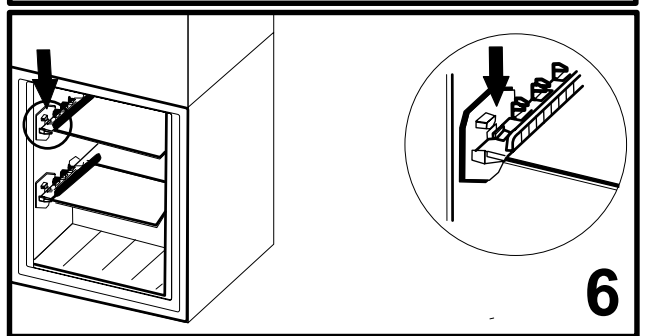
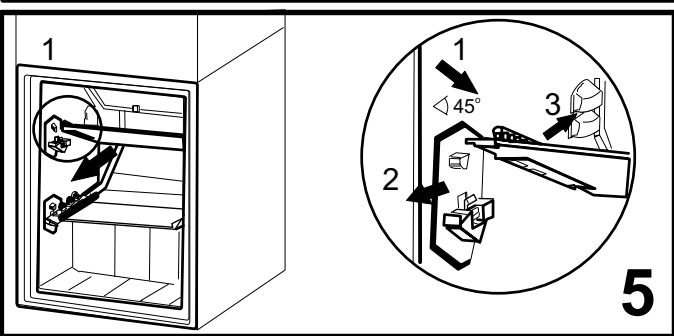
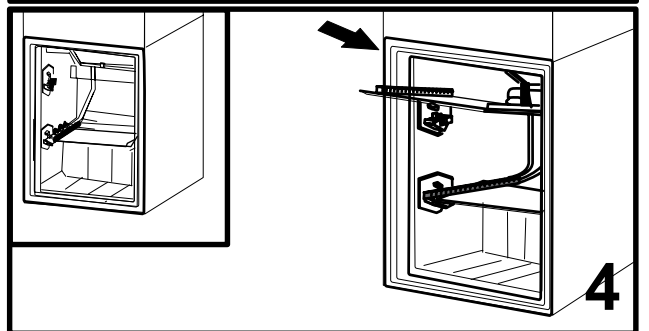
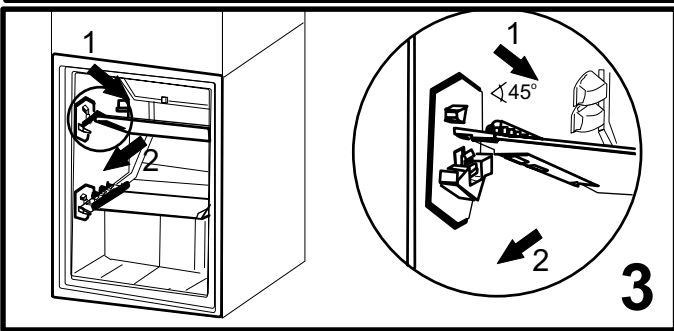
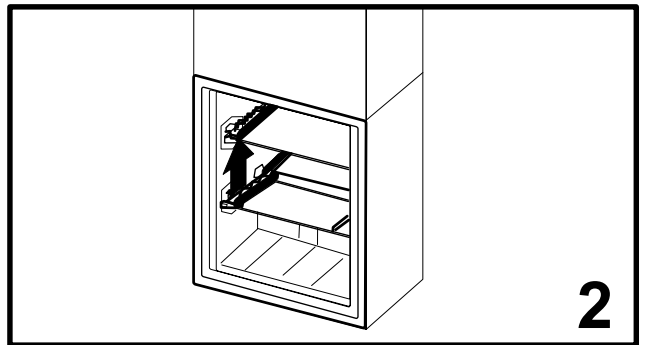
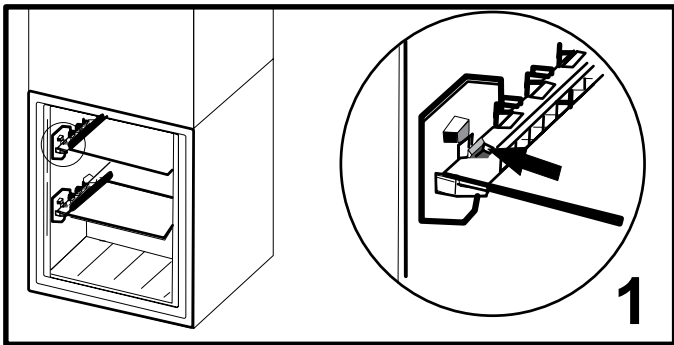
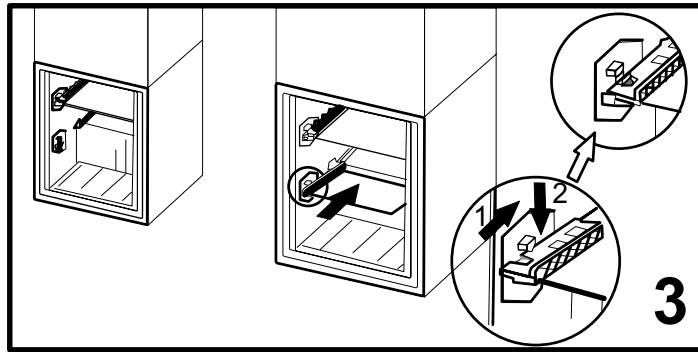
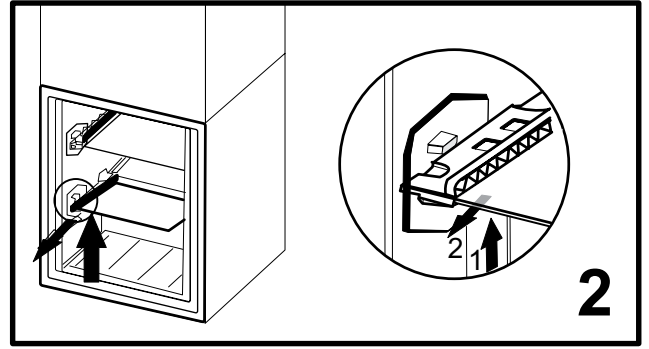
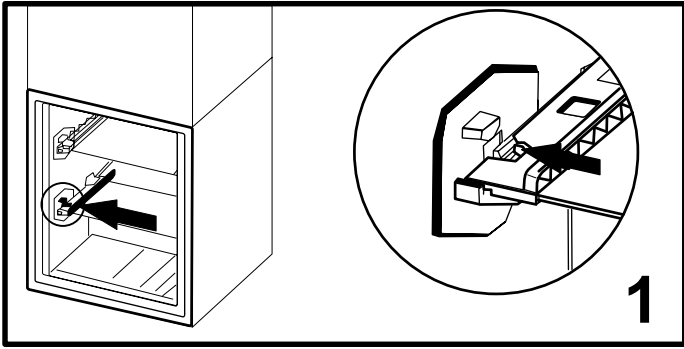
Ако се налагат някакви поправки, моля, свържете се с оторизиран отдел за следпродажбено обслужване (за да бъдете сигурни, че ще бъдат използвани оригинални резервни части и поправките ще бъдат извършени правилно).

Производител:  
Whirlpool Europe s.r.l. - Socio Unico  
Viale Guido Borghi 27  
21025 Comerio (VA)  
Italy











400010867656

Whirlpool® е регистрирана търговска марка на Whirlpool, САЩ

