



**С 6420 бял** Свободностоящ абсорбатор, 2 двигателя, 60 см



Вътрешно LED  
осветление

**ОПИСАНИЕ**

Свободностоящ абсорбатор, 2 двигателя, 60 см

**LIFE STYLE КАТЕГОРИЯ**

Easy

**ЦВЕТОВЕ**



**РЕФЕРЕНЦИИ**

REF. 40465531  
EAN. 8421152146095  
КАТАЛОЖЕН КОДЕ.398.БЯ

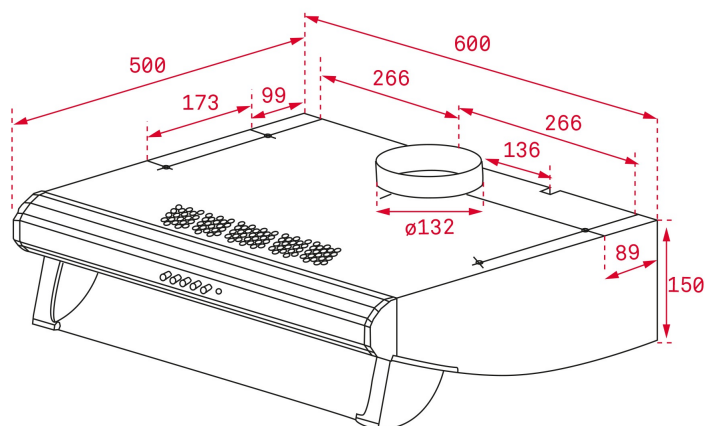


TEKA

С 6420 бял

## ОСНОВНИ ХАРАКТЕРИСТИКИ

Абсорбатор свободностоящ  
Механично управление с плъзгащи се бутони  
Светлинен индикатор за работещ уред  
2 двигателя  
Степени на мощност: 3  
LED осветление  
Антивъзвръщателен клапан  
Декоративни метални филтри  
Максимален капацитет: 353 м<sup>3</sup>/ч\*\*\*  
Ниво на шум (LwA) при минимална степен (1-ва): 60 dB\*\*\*  
Изход ø 125 мм  
Възможност за използване на филтри с активен въглен  
Енергиен клас: D  
\*\*\*Съгласно Делегиран регламент (ЕС) 65/2014

**ТЕКА****С 6420 бял**

## РАЗМЕРИ

Височина (мм): 150  
Ширина (мм): 600  
Дълбочина (мм): 500  
Дължина (мм):  
Тегло (кг): 8,05

## ТЕХНИЧЕСКИ ДАННИ

### ОТЛИЧИТЕЛНИ ХАРАКТЕРИСТИКИ

Сертификати: CE; CB; Rohs  
Вид на вътрешното осветление: LED  
Вътрешно осветление (W): 6  
Щепсел: European plug  
Ел. захранване (V): 230  
Честота (Hz): 50  
Максимална мощност (W): 200  
Брой двигатели: 2  
Мощност на двигателя (W): 188

### ДЕЛЕГИРАН РЕГЛАМЕНТ (ЕС) 65 И 66/2014

Годишна консумация на електроенергия (AEC<sub>hood</sub>) kWh/a:  
103,1  
Енергиен клас: D  
Газодинамична ефективност (FDE<sub>hood</sub>): 8,9  
Клас на газодинамична ефективност: E  
Ефективност на осветяване (Le<sub>hood</sub>) lux/Watt: 4,8  
Клас на ефективност на осветителната система: F  
Клас на ефективност на филтриране на мазнини: D  
Минимален дебит (Q<sub>min</sub>) m<sup>3</sup>/h: 187  
Максимален дебит (Q<sub>max</sub>) m<sup>3</sup>/h: 353

Ниво на шум (LwA) при минимална степен dB: 60  
Ниво на шум (LwA) при максимална степен dB: 73  
Индекс на енергийна ефективност (EEI): 97,7  
Коефициент на увеличение на времето (f): 1,7  
Въздушно налягане при точката с най-голяма ефективност (Pber) Pa: 225  
Входна електрическа мощност при точката с най-голяма ефективност (Wber) W: 152  
Номинална мощност на системата за осветление (WL) W: 12  
Средна осветеност от системата за осветление върху готварската площ (Emiddle) Lux: 58

## АКСЕСОАРИ

Антивъзвръщателен клапан: да  
Филтър с активен въглен (опция): C1R  
Код на предния панел: No

## ОТЛИЧИТЕЛНИ ХАРАКТЕРИСТИКИ

Брой филтри: 2  
Вид на филтрите: алуминий  
Брой степени на мощност: 3

## ТЕХНИЧЕСКИ ДАННИ - ДЕЛЕГИРАН РЕГЛАМЕНТ (ЕС) 65/2014

Име или търговска марка на доставчика: ТЕКА  
Идентификатор на модела : C 6420 бял  
Годишна консумация на енергия: 103,1  
Клас на енергийна ефективност: D  
Газодинамична ефективност: 8,9  
Клас на газодинамична ефективност: E  
Ефективност на осветяване: 4,8  
Клас на ефективност на осветяване: F  
Клас на ефективност на филтриране на мазнини: D  
Въздушен дебит (мин. скорост нормална употреба): 187  
Въздушен дебит (макс. скорост нормална употреба): 353  
Въздушен дебит (интензивна или форсирана употреба): N/A  
Ниво на звуковата мощност на излъчвания въздушен шум по крива A (мин. скорост нормална употреба): 60.3  
Ниво на звуковата мощност на излъчвания въздушен шум по крива A (макс. скорост нормална употреба): 72.8  
Консумирана мощност в режим „изключен“ (W): N/A  
Консумирана мощност в режим „в готовност“ (W): N/A



С 6420 бял

ЕНЕРГИЕН ЕТИКЕТ

