

**Serie | 8, Сушилня с термпомпа, 9 kg  
WTX87M90VY**



**A++**



**Сушилнята с технология AutoClean е най-удобната създавана досега, защото няма нужда от почистване на филтъра преди вратата.**

- **AutoDry:** нежно изсушава прането Ви до желаната степен.
- **Антивибрационен дизайн:** изключително стабилен и изключително тих благодарение на специална защита срещу вибрации.
- **ComfortControl:** лесен преглед и обслужване благодарение на интуитивен обслужващ панел.
- **Система SensitiveDrying:** деликатно и равномерно сушене благодарение на уникалната структура на барабана.
- **AllergyPlus:** специално разработена за нуждите на хора с алергии и чувствителна кожа.
- **SensitiveDrying система:** уникалната структура на барабана защитава дрехите и осигурява изключително ефективно изсушаване без намачкване.

**Техническа информация**

за вграждане/ свободностоящ :	Свободностоящ
подвижен капак :	не
Панта на вратата :	Дясно
Дължина на захранващия кабел (cm) :	145,0
Височина на подвижен плот (mm) :	842
размери на уреда (mm) :	842 x 598 x 599
Нето тегло (kg) :	55,383
Флуорирани парникови газове :	Не
Вид на охладителя :	R290
Херметично затворено оборудване :	Да
Количество на флуорирани газове (kg) :	0,149
EAN код :	4242005184835
макс. натоварване на захранващ кабел (W) :	1000
Ток (A) :	10
Напрежение (V) :	220-240
Честота (Hz) :	50
Сертификати за одобрение :	CE, Ukraine, VDE
Капацитет памук – НОВ (2010/30/EC) :	9,0
Стандартната програма за памук :	
Памук, сухо за прибиране в гардероба	
Енергийна ефективност (2010/30/EC) :	A++
Консумация на енергия, за стандартната програма за памук при пълно зареждане – НОВ (2010/30/EC) :	2,10
Времетраене на стандартната програма за памук при пълно зареждане (min) :	171
Консумация на енергия, за стандартната програма за памук при частично зареждане – НОВ (2010/30/EC) (kWh) :	1,24
Времетраене на стандартната програма за памук при частично зареждане (min) :	109
Среднопретеглена годишна консумация на енергия – НОВ (2010/30/EC) (kWh) :	259,0
Среднопретеглено времетраене на програмата (min) :	136
Средна ефективност на кондензацията при пълно зареждане (%) :	91
Средна ефективност на кондензацията при частично зареждане (%) :	91
Среднопретеглена ефективност на кондензацията (%) :	91

**Допълнителни аксесоари**

- WMZ20600 : Кошничка за вълна  
 WTZ27400 : Свързващ елемент с издърпваща се полица  
 WTZ27410 : Свързващ елемент



4 242005 184835

## Serie | 8, Сушилня с термopомпа, 9 kg WTX87M90VY

**Сушилнята с технология AutoClean е най-удобната създавана досега, защото няма нужда от почистване на филтъра преди вратата.**

### Мощност и потребление

- Капацитет: 9 kg
- Кондензационен тип
- Енергиен клас: A++ в скала за енергийна ефективност от A+++ до D
- Потребление на ток 259.0 kWh годишно, базирано на 160 цикъла на сушене
- Потребление на ток при стандартна програма Памук, пълно зареждане 2.1 kwh; Потребление на ток при стандартна програма Памук, половин зареждане 1.24 kWh
- Потребление на ток в режим изключено 0.1 W и в режим Stand By 0.1 W
- Времетраене на Stand By режим: 30 мин
- Програмата Памук, сухи е стандартната програма за сушене, към която се отнася информацията на етикета и указанието. Тази програма е подходяща за сушене на нормално мокри памучни дрехи и най-ефективна по отношение на енергиен разход.
- Времетраене на стандартна програма Памук, при пълно и половин зареждане: 136 мин.
- Времетраене на стандартна програма Памук, при пълно зареждане 171 мин; Времетраене на стандартна програма Памук, при половин зареждане 109 мин.
- Клас на кондензационна ефективност A. Скала от G (най-ниска ефективност) до A (най-висока ефективност).
- Претеглена кондензационна ефективност при стандартна програма Памук: 91 %.
- Претеглена кондензационна ефективност при стандартна програма Памук: 91 %.
- Ниво на шум при сушене: 62 dB (A) re 1 pW

### Програми

- Стандартни програми: памук, лесна грижа
- Специални програми: алергия плюс, памук, ризи / блузи, SmartDry, надолу, деликатеси, кърпи, ColdRefresh\_1piece, ColdRefresh\_5pieces, ColdRefreshBusiness, смесено натоварване, програма Super Quick 40 минути, спортно облекло, одеяло, синтетично покритие, вълнена обработка, допълнителни програми, програма за тайминг Студена, закъсняла програма Топло

### Функции

- Home Connect: Дистанционен мониторинг и контрол, Управление на енергията, Дистанционна диагностика, SmartDry
- Защита от намачкване 120 мин в края на програмата
- Бутони за управление с докосване: основни настройки, забавяне на крайното време, по-малко гладене, памет 1, памет 2, опции, бутон за захранване, дистанционно стартиране, старт / презареждане / пауза, цел на сушене, 24 часа закъснение

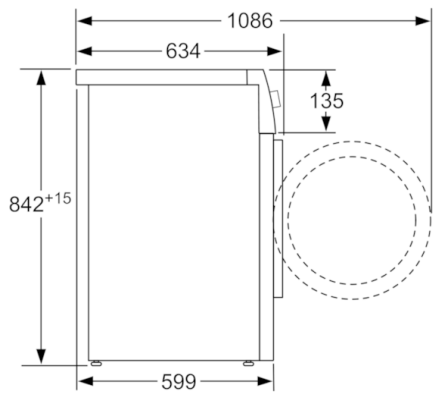
### Комфорт и сигурност

- AutoClean
- AutoDry технология
- Осветен програматор с интегриран ключ за вкл./изкл.
- Голям, прегледен LED-дисплей за показване на остатъчното време и 24 ч предварителен избор за край на програмата, хода на програмата, допълнителни функции.
- Sensitive Drying System: голям барабан от неръждаема стомана с щадяща тъканите структура, ребра със Soft-дизайн
- Антивибрационен дизайн: повече стабилност и безшумност при работа
- Интериорно LED осветление
- Защита от деца: блокиране на програмите и вратата
- Звуков сигнал за край на програмата
- Стъклена врата сребристо сивочерен
- Метална кука за затваряне на вратата
- Странично отваряне, надясно
- Дренажен комплект

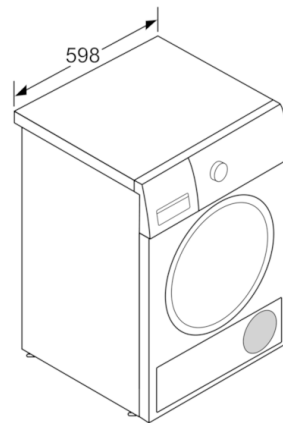
### Техническа информация

- Възможност за вграждане
- Размери (В x Ш x Д): 84.2 см x 59.8 см x 59.9 см
- Размери (В x Ш): 84.2 см x 59.8 см
- Дълбочина: 59.9 см
- Дълбочина с вратата: 65.2 см
- Дълбочина с отворена врата: 108.6 см
- Термopомпена технология с екологичен охлаждащ агент R290

**Serie | 8, Сушиля с термомпомпа, 9 kg  
WTX87M90BY**



Измерване в мм



Измерване в мм

