

LYDOS ECO**NEW**ПОВЕЧЕ
ВОДАECO-EVO
ФУНКЦИЯПАКЕТ
СИГУРНОСТГОТОВНОСТ
ЗА ДУШТИТАНИЕВА
ЗАЩИТАВИСОКА
ЕФЕКТИВНОСТITALIAN
DESIGNLED
ДИСПЛЕЙ**1. ВИСОКА ЕФЕКТИВНОСТ**

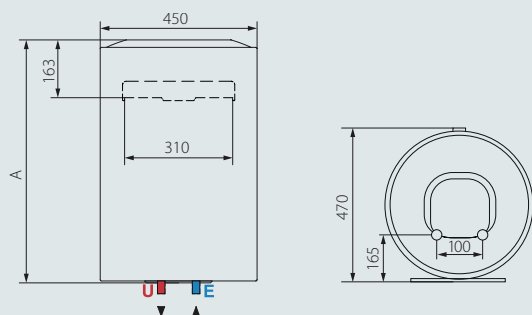
- / Технология WaterPlus *: до 16% повече налична гореща вода **
- / Функция ECO EVO от CoreTECH: до 14% икономия на енергия
- / Продуктът работи в съответствие с най-строгите разпоредби за ESWH

ENERGY CLASS**2. ПЪЛЕН КОМФОРТ**

- / Ръчна и прецизна настройка на температурата
- / Икона за готовност, показваща наличието на първия душ
- / Функция T-MAX за справяне с неочакваните нужди от гореща вода
- / Система за абсолютна безопасност, поддържаща доброто функциониране на продукта

3. ИЗКЛЮЧИТЕЛЕН ДИЗАЙН

- / 100% произведени и проектирани в Италия
- / Високотехнологичен опростен за потребителя преден интерфейс

**2 kW - ТЕХНИЧЕСКИ ДАННИ**

		LYDOS ECO 50 V 2K EU	LYDOS ECO 80 V 2K EU	LYDOS ECO 100 V 2K EU
Капацитет	L	50	80	100
Монтаж		V	V	V
Мощност	KW	2	2	2
Напрежение	V	230	230	230
Време на загряване (T- 45°C)	h,min	1,18	1,58	2,29
Топлинна дисперсия 65°C	KWh/24h	0,99	1,35	1,56
Максимално работно налягане	bar	8	8	8
Макс. работна температура	°C	80	80	80
Тегло	kg	16	20,5	24
IP клас	IP	IPX3	IPX3	IPX3

РАЗМЕРИ

A	mm	528	733	885
---	----	-----	-----	-----

КОД

	3201860	3201861	3201862
Erp клас	B	B	B
Профил на източване	M	M	M

ЛЕГЕНДА**E** Вход за студена вода G 1/2"**U** Изход за топла вода G 1/2"

Капацитетът, посочен в този каталог, идентифицира категорията на продукта.

Ефективният капацитет на продукта е даден в съответната техническа документация, предоставена заедно с продукта.

* Патентовано в Испания, изчакване на патент в IT, FR, TK, RU, CN, VN, UAE

** Максимално изчислена спестена енергия, в зависимост от моделите. Сравнението е направено чрез резултатите от теста на V40 при максимална работна температура между настоящите ATG продукти и новите ATG продукти, оборудвани с технологията WaterPlus.

*** Очаквано спестяване до 25% на дневна база в сравнение със стандартния механичен продукт на Ariston.